

Inhaltsverzeichnis

1.	Vorbemerkungen	2	4.9	Zweigeschossige Bauweise	12
1.1	Hausordnung/Auszug aus der Hausordnung	2	4.9.1	Bauanfrage	12
1.2	Öffnungszeiten	2	4.9.2	Auflagen zur Standflächenüberbauung, Sicherheitsabstände, Höhe der Standinnenräume	12
1.2.1	Auf- und Abbauzeiten	2	4.9.3	Nutzlasten/Lastannahmen	12
1.2.2	Veranstaltungslaufzeit	2	4.9.4	Rettungswege/Treppen	13
1.3	Verantwortungsvoller Umgang mit Energie	2	4.9.5	Baumaterialien	13
			4.9.6	Obergeschoss	13
2.	Verkehr im Messegelände, Rettungswege, Sicherheitseinrichtungen	2	5.	Betriebssicherheit, Technische Sicherheitsbestimmungen, Technische Vorschriften, Technische Versorgung	13
2.1	Verkehrsordnung	2	5.1	Allgemeine Vorschriften	13
2.2	Rettungswege	3	5.1.1	Schäden	13
2.2.1	Feuerwehrbewegungszone, Hydranten	3	5.1.2	Koordination von Arbeiten auf dem Ausstellungsgelände	13
2.2.2	Notausgänge, Notausstiege, Hallengänge	3	5.2	Einsatz von Arbeitsmitteln	13
2.3	Sicherheitseinrichtungen	3	5.2.1	Explosionsfähige Gemische	14
2.4	Standnummerierung	3	5.2.2	Einrichtungen zum Auffangen von Holzstaub und -spänen	14
2.5	Bewachung	3	5.3	Elektroinstallation	14
2.6	Notfallräumung	4	5.3.1	Anschlüsse	14
3.	Technische Daten und Ausstattung der Hallen und des Freigeländes	4	5.3.2	Standinstallation	14
3.1	Hallendaten	4	5.3.3	Montage- und Betriebsvorschriften	14
3.1.1	Allgemeine Beleuchtung, Stromart, Spannung	4	5.3.4	Sicherheitsmaßnahmen	14
3.1.2	Druckluft-, Elektro- und Wasserversorgung	4	5.3.5	Sicherheitsbeleuchtung	15
3.1.3	Kommunikationseinrichtungen	4	5.4	Wasser- und Abwasserinstallation	15
3.1.4	Sprinkleranlagen	4	5.4.1	Anschlüsse	15
3.1.5	Heizung, Lüftung	4	5.4.2	Einsatz von wasserführenden Anlagen und Gerätschaften	15
3.1.6	Störungen	4	5.5	Druckluft-/Gasinstallation	15
3.2	Freigelände	4	5.5.1	Druckluft	15
4.	Standbaubestimmungen	4	5.5.1.1	Anschlüsse	15
4.1	Standbarkeit	4	5.5.1.2	Standinstallationen	15
4.2	Standbaufreigabe	4	5.5.1.3	Montage- und Betriebsvorschriften	15
4.2.1	Prüfung und Freigabe freigabepflichtiger Bauten	5	5.5.1.4	Druckluftbehälter	15
4.2.2	Fahrzeuge und Container	5	5.5.1.5	Kompressoren	15
4.2.3	Änderung nicht vorschriftsmäßiger Bauteile	5	5.5.2	Gas	15
4.2.4	Haftungsumfang	5	5.6	Maschinen, Druckbehälter, Abgasanlagen	16
4.3	Bauhöhen	5	5.6.1	Lärmemission	16
4.4	Brandschutz- und Sicherheitsbestimmungen	5	5.6.2	Produktsicherheit	16
4.4.1	Brandschutz	5	5.6.2.1	Schutzvorrichtungen	16
4.4.1.1	Standbau- und Dekorationsmaterialien	5	5.6.2.2	Prüfverfahren	16
4.4.1.2	Ausstellung von Kraftfahrzeugen	6	5.6.2.3	Voraussetzung zur Inbetriebnahme	16
4.4.1.3	Explosionsgefährliche Stoffe, Munition	6	5.6.3	Druckbehälter	16
4.4.1.4	Pyrotechnik	6	5.6.3.1	Abnahmebescheinigung	16
4.4.1.5	Ballone	6	5.6.3.2	Prüfung	16
4.4.1.6	Flugobjekte	7	5.6.3.3	Mietgeräte	16
4.4.1.7	Nebelmaschinen	7	5.6.3.4	Überwachung	16
4.4.1.8	Aschebehälter, Aschenbecher, Rauchverbot	7	5.6.4	Abgabe und Dämpfe	16
4.4.1.9	Abfall-, Wertstoff-, Reststoffbehälter	7	5.6.5	Abgasanlagen	16
4.4.1.10	Spritzpistolen, Lösungsmittel	7	5.7	Verwendung von Druckgasen, Flüssiggasen und brennbaren Flüssigkeiten, Brennpasten und anderen Brennstoffen	16
4.4.1.11	Trennschleifarbeiten und alle Arbeiten mit offener Flamme	7	5.7.1	Druck-, und Flüssiggasanlagen	16
4.4.1.12	Leergut/Lagerung von Materialien	7	5.7.1.1	Freigabe für Druckgasflaschen	16
4.4.1.13	Feuerlöscher	7	5.7.1.2	Verwendung von Flüssiggas	17
4.4.2	Standüberdachung	8	5.7.1.3	Einrichtung und Unterhaltung	17
4.4.3	Glas und Acrylglas	8	5.7.2	Brennbare Flüssigkeiten	17
4.4.4	Aufenthaltsräume/Gefangene Räume	8	5.7.3	Offenes Feuer, Brennpasten und andere Brennstoffe	17
4.5	Ausgänge, Rettungswege, Türen	8	5.8	Gefahrstoffe	17
4.5.1	Ausgänge und Rettungswege	8	5.9	Szenenflächen	17
4.5.2	Türen	8	5.10	Strahlenschutz	17
4.6	Podeste, Leitern, Treppen und Stege	9	5.10.1	Radioaktive Stoffe	17
4.7	Standgestaltung	9	5.10.2	Röntgenanlagen und Störstrahler	18
4.7.1	Erscheinungsbild	9	5.10.3	Laseranlagen	18
4.7.2	Prüfung der Mietfläche	9	5.10.4	LED	18
4.7.3	Eingriffe in die Bausubstanz	9	5.11	Hochfrequenzgeräte, Funkanlagen, Elektromagnetische Verträglichkeit und Oberschwingungen	18
4.7.4	Hallenböden	9	5.12	Kräne, Stapler, Leergut	18
4.7.5	Abhängungen von der Hallendecke	10	5.12.1	Ausstellung von schweren und sperrigen Exponaten und Maschinen	18
4.7.5.1	Bereitstellung von Abhängepunkten	10	5.12.2	Ausstellung und/oder Betrieb von Kränen, Hebezeugen, Baumaschinen und anderen Arbeitsmitteln	19
4.7.5.2	Anbringung von Gegenständen an den Abhängepunkten	10	5.13	Musikalische Wiedergaben	19
4.7.5.3	Verwendung von Traversensystemen	10	5.14	Getränkeschankanlagen	19
4.7.5.4	Verwendung von Hebezeugen	11	5.15	Umgang mit Lebensmitteln	19
4.7.5.5	Elektrokettenzüge	11	5.15.1	Anforderung an die Stand- bzw. Küchenausstattung	19
4.7.5.6	Handkettenzüge	11	5.15.2	Kochgeräte und Verfahren zur Speisenzubereitung	19
4.7.6	Standbegrenzungswände	11	5.15.3	Grillen	20
4.7.7	Werbemittel/Präsentationen	11	6.	Umweltschutz	20
4.7.8	Barrierefreiheit	11	6.1	Abfallwirtschaft	20
4.8	Freigelände	11	6.1.1	Abfallentsorgung	20
4.8.1	Standbaufreigabe/Genehmigungspflichtige Standbauten	12	6.1.2	Gefährliche Abfälle	20
4.8.2	Verankerungen im Boden	12	6.1.3	Mitgebrachte Abfälle	20
4.8.3	Witterungsbedingte Lasten	12	6.2	Wasser, Abwasser, Bodenschutz	20
4.8.3.1	Windlasten	12	6.2.1	Öl-/Fettabscheider	20
4.8.3.2	Windlasten für Fliegende Bauten	12	6.2.2	Reinigung/Reinigungsmittel	20
4.8.3.3	Schneelasten	12	6.3	Umweltschäden	20
4.8.4	Warnungen bei Unwetter	12			
4.8.5	Ausgänge/Rettungswege	12			
4.8.6	Glas	12			

1. Vorbemerkungen

Die NürnbergMesse GmbH, nachfolgend NürnbergMesse genannt, hat für die stattfindenden Veranstaltungen Richtlinien erlassen mit dem Ziel, allen Ausstellern/Veranstaltern optimale Gelegenheit zu geben, ihre Exponate darzustellen und ihre Besucher und Interessenten anzusprechen. Sie sind bindend für alle Aussteller, beauftragte Nachunternehmer und Veranstalter. Gleichzeitig enthalten diese Richtlinien Sicherheitsbestimmungen, die im Interesse der Aussteller und Besucher ein Höchstmaß an Sicherheit bei der technischen und gestalterischen Ausrüstung der Veranstaltung bieten sollen. Mit den zuständigen Ämtern sind die Bauordnungs-, Brandschutz- und sonstigen Sicherheitsbestimmungen abgestimmt. Die NürnbergMesse behält sich vor, die Einhaltung dieser Bestimmungen zu prüfen. Außerdem sind die gesetzlichen Bestimmungen in der jeweils gültigen Fassung zu beachten.

Soweit in den technischen Richtlinien der Begriff „Standbau“ dem allgemeinen Sprachgebrauch folgend verwendet wird, handelt es sich hierbei nicht um eine bauliche Anlage im Sinne des Baugesetzbuchs. Der Messestandbau in den Ausstellungshallen ist rechtlich eine sogenannte „Einrichtung“ in einer Versammlungsstätte.

Die Durchführung einer Veranstaltung/die Inbetriebnahme eines Ausstellungsstandes kann im Interesse aller Veranstaltungsteilnehmer untersagt werden, wenn vorgefundene Mängel bis zu Beginn der Veranstaltung nicht beseitigt worden sind. Weitere Forderungen zur Sicherheit und zum Standbau, die sich darüber hinaus ergeben sollten, bleiben vorbehalten.

Der Begriff „Halle“ kann im weiteren Verlauf der technischen Richtlinien für vergleichbare Gebäude wie zum Beispiel Kongresszentren (NCC Mitte, NCC West, NCC Ost), Eingangsbereiche und auch Hallenübergänge genutzt werden.

Die Auftragsformulare für Leistungen werden in der Regel mit der Zulassung versandt; diese sind auszufüllen und termingerecht zurückzusenden, da bei verspäteter Einsendung die NürnbergMesse keine Gewähr für eine ordnungs- und fristgemäße Erledigung übernehmen kann.

Außerdem behält sich die NürnbergMesse vor, bei verspätet eingesandten Bestellungen einen Preisaufschlag entsprechend der Angaben im Servicehandbuch auf die Entgelte zu erheben. Zur Information gehen den Ausstellern gegebenenfalls weitere Rundschreiben über Einzelheiten der Vorbereitung und Durchführung der Veranstaltung zu. Diese Technischen Richtlinien sind mit den Messegesellschaften:

Deutsche Messe AG Hannover
 Koelnmesse GmbH
 Leipziger Messe GmbH
 Messe Berlin GmbH
 Messe Düsseldorf GmbH
 Messe Frankfurt Venue GmbH
 Messe München GmbH
 NürnbergMesse GmbH
 Landesmesse Stuttgart GmbH

abgestimmt und in ein einheitliches Gliederungsschema gefasst. Baurecht ist Landesrecht. Dadurch und aufgrund unterschiedlicher baulicher Gegebenheiten der einzelnen Messeplätze unterscheiden sich die jeweiligen Ausführungsbestimmungen. Im Übrigen behält sich die NürnbergMesse Änderungen vor. Der deutsche Text ist verbindlich.

1.1 Hausordnung/Auszug aus der Hausordnung

Der NürnbergMesse steht für die Mietsache und das Gelände das alleinige Hausrecht zu, soweit es nicht kraft Gesetz dem Mieter zusteht. Bei der Ausübung des Hausrechts werden die berechtigten Belange des Mieters berücksichtigt.

- Das Hausrecht gegenüber dem Mieter und allen Dritten wird von dem durch die NürnbergMesse beauftragten Personal ausgeübt, dessen Anordnungen unbedingt Folge zu leisten ist und dem ein jederzeitiges Zutrittsrecht zur Mietsache zu gewähren ist.
- Die NürnbergMesse hat das Recht, bei Verstößen gegen die Hausordnung oder bei störendem Verhalten die betreffenden Personen vom Messegelände und von den Messe-eigenen Parkplätzen zu verweisen und ihre Eintrittsausweise entschädigungslos einzuziehen, sowie Kraftfahrzeuge auf Kosten und Gefahr der Eigentümer abschleppen zu lassen.
- Die NürnbergMesse hat das Recht, Laderäume von Kraftfahrzeugen und von Personen mitgeführte Behältnisse im Bedarfsfall zu kontrollieren.
- Bei Diebstahl von Ausstellungsgegenständen wird die jeweilige Person vom Gelände verwiesen. Es ergeht eine polizeiliche Anzeige. Die NürnbergMesse behält sich vor, von ihrem Recht Gebrauch zu machen, die jeweilige Person bis zur Feststellung der Personalien durch die Polizei auf dem Messegelände festzuhalten.
- Die Veranstaltungsbesucher haben mit Ende der täglichen Veranstaltungszeiten das Messegelände zu verlassen.

- Den Anordnungen des von der NürnbergMesse bestellten Veranstaltungsleiters, des Verantwortlichen für Veranstaltungstechnik und des Ordnungsdienstleiters ist in jedem Fall Folge zu leisten. Gleiches gilt für die Anordnungen der Sicherheitsbehörden wie Feuerwehr und Ordnungsamt.

Messe-Notruf (Security Control Unit):

- 7000 (intern; Kurzwahl über die Hallentelefone)
- 0911 / 8606 7000

Bitte beachten Sie die aktuell gültige Version der Hausordnung. Diese ist bindend für das gesamte Gelände der NürnbergMesse. Einzusehen ist diese in den Aushängen vor Ort oder unter <https://www.nuernbergmesse.de/de/ausstellerrichtlinien>.

1.2 Öffnungszeiten

1.2.1 Auf- und Abbauezeiten

Die Auf- und Abbauezeiten variieren messespezifisch und werden im Vorfeld bekanntgegeben.

Aus Gründen der allgemeinen Sicherheit im Messegelände bleiben die Hallen und das Messegelände insgesamt außerhalb dieser Zeiten verschlossen.

Bis zum Ende der für jede Veranstaltung bekannt gegebenen Abbauezeit hat der Aussteller sämtliches Standaumaterial, sämtliche Ausstellungsstücke und -gegenstände und auch sein gesamtes sonstiges Ausstellungsgut rückstandlos zu entfernen und den ursprünglichen Zustand der Ausstellungsfläche wiederherzustellen. Die NürnbergMesse ist berechtigt, Ausstellungsgut, das sich nach Ende der Abbauezeit noch auf den Ständen, den Gangflächen, den Foyers oder den Ladehöfen befindet, auf Kosten und Gefahr des Ausstellers von den ansässigen Speditionen (ServicePartner) abtransportieren und einlagern zu lassen oder auf seine Kosten zu entsorgen.

1.2.2 Veranstaltungslaufzeit

Während der Veranstaltungslaufzeit werden die Hallen eine Stunde vor Messebeginn geöffnet und eine Stunde nach Messeschluss verschlossen, soweit nicht messespezifisch (Info 1) andere Zeiten bekannt gegeben werden. Aussteller, die in begründeten Einzelfällen über diesen Zeitpunkt hinaus auf ihrem Stand tätig sein müssen, bedürfen einer besonderen schriftlichen Erlaubnis der NürnbergMesse.

1.3 Verantwortungsvoller Umgang mit Energie

Energieeffizienz ist ein wichtiger Kennwert der NürnbergMesse. Wir haben das erklärte Ziel, im Bereich Energieeffizienz einen Spitzenplatz unter den europäischen Messegesellschaften einzunehmen. Deshalb verpflichten wir uns, alle notwendigen Ressourcen zur Erreichung dieses Ziels zur Verfügung zu stellen.

Unsere Energieeffizienzprogramme müssen durch eine ganzheitliche Sicht, ständige Verbesserung, technische Entwicklung und Ressourceneffizienz gekennzeichnet sein. Das Energiemanagement wird von uns kontinuierlich geprüft, bewertet und bei Bedarf verbessert.

Wir verpflichten uns zur Einhaltung aller geltenden gesetzlichen Anforderungen. Weiterhin verpflichten wir uns, Energieverschwendung überall und zu jedem Zeitpunkt zu verhindern und den Einsatz neuester umwelt- und sicherheitsgerechter, sowie energiesparender Technik, die wirtschaftlich vertretbar ist, einzusetzen.

Was kann der Aussteller hierzu beitragen?

- Bei ausreichendem Tages- oder Hallenlicht die Beleuchtung auf dem Messestand ausschalten.
- Beim Verlassen des Standes am Abend die Beleuchtung ausschalten.
- Drucker, Kopierer und Computer abschalten und nicht im Stand-by Betrieb belassen.
- Verwendung von energiesparenden LED-Leuchten und energiesparenden Geräten (z.B. Kühlschrank der Energieeffizienzklasse A+++)
- Hallentüren und Hallentore wenn möglich wieder schließen, bzw. geschlossen halten (auch im Sommer Kühlenergie sparen).

2. Verkehr im Messegelände, Rettungswege, Sicherheitseinrichtungen

2.1 Verkehrsordnung

Um einen reibungslosen Verkehrsablauf während der Auf- und Abbauezeit und der Veranstaltungsdauer zu ermöglichen, sind verkehrsordnende und verkehrslenkende Regeln einschließlich der Anweisungen des Ordnungspersonals unbedingt zu beachten. Im gesamten Messegelände und auf messe-eigenen Parkplätzen gelten die Bestimmungen der Straßenverkehrsordnung entsprechend. Die im Messegelände zugelassene Höchstgeschwindigkeit beträgt 20 km/h. Die Services zwischen den Hallen sind unterkellert und dürfen nicht außerhalb der geradlinigen Fahrspuren befahren werden. Gesperrte Flächen und Wege dürfen nicht befahren werden und auf Fußgänger ist größtmögliche Rücksicht zu nehmen. Widerrechtlich abgestellte Fahrzeuge, Auflieger, Container, Behälter und Leergut jeder Art können auf Kosten und Gefahr des Besitzers entfernt werden. Die entsprechenden Informationen sind zu beachten:

1. Verkehrs- und Parkregelung:

Das Parken von Fahrzeugen aller Art in unmittelbarer Nähe der Hallen, vor allem in den Ladehöfen und vor den Ausgängen, ist während der Dauer der Messe unzulässig. Während der Auf- und Abbautage dürfen Fahrzeuge nur zum Be- bzw. Entladen an ausgewiesenen Stellen halten. Nach Beendigung dieser Arbeiten sind die Fahrzeuge, um gegebenenfalls die Feuerwehr nicht zu behindern, sofort zu entfernen und können während des Auf- und Abbaus auf den ausgewiesenen Parkplätzen abgestellt werden. Die Einfahrt in die Ladehöfe ist während des Auf- und Abbaus ausschließlich gegen Zahlung einer Kaution in Höhe von EUR 100 (Ausnahme: LKW ab 7,5 t beim Abbau) möglich. Die Kaution wird bei rechtzeitiger Ausfahrt aus den Ladehöfen innerhalb der nachfolgend genannten Fristen zurückerstattet. Die Park- oder Einfahrtserlaubnis ist deutlich sichtbar hinter der Windschutzscheibe des entsprechenden Fahrzeuges anzubringen und vollständig auszufüllen.

2. Für den Aufbau gilt:

- 1 Stunde Aufenthalt zur Be- und Entladung für Pkw und Fahrzeuge bis 2,8 t.
- 2 Stunden Aufenthalt zur Be- und Entladung für Fahrzeuge mit mehr als 2,8 t.

3. Für den Abbau gilt:

Am letzten Veranstaltungstag ist die Einfahrt von Fahrzeugen in die Ladehöfe von 13:00 Uhr bis ca. 1 Stunde nach Messeende wegen der Leergutzustellung durch die Messespediteure nicht möglich. Eingefahren werden kann unter Berücksichtigung der unten genannten maximalen Aufenthaltsdauer:

- ab 1 Stunde nach Messeende für Pkw und Fahrzeuge bis 2,8 t.
- ab 2 Stunden nach Messeende für Fahrzeuge von 2,8 t bis 7,5 t.
- ab 3 Stunden nach Messeende für Fahrzeuge mit mehr als 7,5 t.

4. Die Aufenthaltsdauer:

- 1 Stunde Aufenthalt zur Be- und Entladung für Pkw und Fahrzeuge bis 2,8 t.
- 2 Stunden Aufenthalt zur Be- und Entladung für Fahrzeuge von 2,8 t bis 7,5 t.
- 3 Stunden Aufenthalt (Verlängerung möglich) zur Be- und Entladung für Fahrzeuge mit mehr als 7,5 t.

Die angegebene Einfahrtszeiten können je nach Veranstaltung abweichen und werden an den Einfahrtstoren oder durch die Messeleitung bekannt gegeben.

Während des Auf- und Abbaus ist die Einfahrt in die Hallen nicht gestattet. Abweichungen hiervon sind im Vorfeld mit der NürnbergMesse abzustimmen und freigabepflichtig. In den Hallen dürfen Fahrzeuge nur in Schrittgeschwindigkeit (maximal 6 km/h) bewegt werden.

Das Befahren der Hallen mit **Elektro-Kleinstfahrzeugen** (z.B. E-Roller, E-Scooter, Segways, etc.) ist nicht gestattet. Bei der Nutzung im Gelände der NürnbergMesse müssen diese Fahrzeuge alle Voraussetzungen zur Teilnahme im öffentlichen Straßenverkehr erfüllen. Dies umfasst zum Beispiel eine allgemeine Betriebserlaubnis/Einzelbetriebs-erlaubnis, einen gültigen Versicherungsschutz und ein Kennzeichen/ Versicherungsplakette.

Die Anwesenheitszeiten der ServicePartner können von den allgemeinen Auf- und Abbauezeiten abweichen.

2.2 Rettungswege

2.2.1 Feuerwehrbewegungszonen, Hydranten

Die notwendigen und die durch Halteverbotszeichen gekennzeichneten Anfahrtswege und Bewegungszonen für die Feuerwehr müssen ständig freigehalten werden. Fahrzeuge und Gegenstände, die auf den Rettungswegen und den Sicherheitsflächen abgestellt sind, können auf Kosten und Gefahr des Besitzers entfernt werden. Gekennzeichnete Feuerlöschscheinrichtungen in den Hallen und im Freigelände dürfen nicht verbaut, unkenntlich oder unzugänglich gemacht werden. Die Hydranten dürfen nicht für Auffüllzwecke (z.B. Behälter, Becken) verwendet werden.

2.2.2 Notausgänge, Notausstiege, Hallengänge

Die Flucht- und Rettungswege sind jederzeit freizuhalten (siehe 2.6). Die Türen im Zuge von Flucht- und Rettungswegen müssen von innen leicht in voller Breite geöffnet werden können. Flucht- und Rettungswege, Ausgangstüren und Notausstiege und deren Kennzeichnung dürfen nicht verbaut, überbaut, versperrt, verhängt oder unkenntlich gemacht werden.

Die Flucht- und Rettungswege in den Hallen dürfen zu keinem Zeitpunkt durch abgestellte oder in den Gang hineinragende Gegenstände eingengt werden.

Die NürnbergMesse ist im Fall von Zuwiderhandlungen berechtigt, auf Kosten und Gefahr des Verursachers Abhilfe zu schaffen.

Für den Standbau benötigte Materialien oder zur sofortigen Aufstellung auf der Standfläche angelieferte Exponate dürfen in der Aufbau- und Abbauphase kurzzeitig im Randbereich des Hallenganges abgestellt werden, wenn hierdurch die aus Sicherheitsgründen geforderten Gangbreiten nicht unterschritten und logistische Belange ausreichend berücksichtigt werden.

Dies wird als erfüllt angesehen, wenn entlang der Standgrenze zum Hallengang ein Streifen von maximal 0,90 m zum Abstellen genutzt wird. Unabhängig von der Breite des Hallenganges und der abgestellten Güter ist zwingend ein Durchgang in einer Mindestbreite von 1,20 m frei zu halten. Flächen vor Notausgängen und die Kreuzungsbereiche der Hallengänge sind hiervon ausgenommen und müssen jederzeit in voller Breite freigehalten werden. Die Hallengänge dürfen nicht zur Errichtung von Montageplätzen oder zur Aufstellung von Maschinen (z.B. Holzbearbeitungsmaschinen, Werkbänke usw.) genutzt werden. Auf Verlangen der NürnbergMesse kann auch aus logistischen Gründen die sofortige Räumung des Hallenganges gefordert werden. Den Anweisungen des Sicherheitsdienstes ist Folge zu leisten!

2.3 Sicherheitseinrichtungen

Sprinkleranlagen, Druckknopfmelder, Feuerlöscher, Oberflur-, Unterflur- oder Wandhydranten, Rauchmelder, Feuerschutzabschlüsse, selbstschließende Türen und Tore, andere Sicherheitseinrichtungen, deren Hinweisschilder und die grünen Notausgangskennzeichen müssen jederzeit zugänglich und sichtbar sein; sie dürfen nicht zugestellt oder zugebaut werden.

2.4 Standnummerierung

Alle Stände werden vom Veranstalter, soweit technisch möglich, mit Standnummern in einheitlicher Form gekennzeichnet. Die Standnummerierungen sind während der gesamten Laufzeit der Veranstaltung sichtbar am Stand zu belassen und dürfen nicht entfernt werden.

2.5 Bewachung

Die allgemeine Überwachung der Messehallen und des Freigeländes während der Laufzeit der Messe erfolgt durch die NürnbergMesse. Während der Auf- und Abbauezeiten besteht eine allgemeine Aufsicht. Die NürnbergMesse ist berechtigt, die zur Kontrolle und Bewachung erforderlichen Maßnahmen durchzuführen. Eine Bewachung des Standes muss im Bedarfsfall der Aussteller über das Servicehandbuch selbst beauftragen. Standwachen dürfen ausschließlich nur durch die von der NürnbergMesse beauftragte Bewachungsgesellschaft gestellt werden.

Informationen zum Thema Diebstahl:

Diebstähle sind im Messezentrum Nürnberg vergleichsweise selten. Um den guten Ruf des Messeplatzes Nürnberg zu erhalten, sind ständige Anstrengungen zur Diebstahlverhütung erforderlich. Die NürnbergMesse trägt dem durch Kontrollen und Bewachung Rechnung. Diese Bewachung bezieht sich jedoch nicht auf die einzelnen Stände. Der Zutritt zu den Hallen während des Auf- und Abbaus ist zudem nur mit gesonderten Ausweisen möglich.

Die Sicherheitsmitarbeiter prüfen stichprobenartig die Berechtigung der beim Auf- und Abbau tätigen Personen. Geben Sie deshalb dem für den Auf- und Abbau Ihres Standes Verantwortlichen eine Bescheinigung mit, aus der hervorgeht, welchen Stand das Team auf- oder abbauen soll.

Bitte unterstützen Sie diese Bemühungen durch die Beachtung folgender Hinweise:

● Aufbau:

Sobald nach dem Standaufbau Exponate angeliefert worden sind, sollten Sie Ihren Stand nicht unbeaufsichtigt lassen. Nach dem Ende des Aufbaus sind die Hallen zwar verschlossen und bewacht, generell ist jedoch eine zusätzliche Standwache, auch für die Nächte während der Veranstaltung, zu empfehlen. Auf jeden Fall sollten Sie wertvolle Güter nachts verschließen. Die ServicePartner bieten Ihnen verschließbare Mietschränke und Vitrinen an. Auch die Kabine des Mietstandes kann mit einer verschließbaren Tür ausgerüstet werden (auf den jeweiligen Vordrucken zu bestellen).

● Abbau:

Verlassen Sie Ihren Stand erst, nachdem wertvolle Exponate verladen oder dem Spediteur übergeben worden sind. Sollte dies aus besonderen Gründen nicht möglich sein, bestellen Sie bitte eine Standwache ab Veranstaltungsende bis zum Beginn Ihres Standabbaus.

● Öffnungszeiten:

Diebstähle ereignen sich meist während der Laufzeit. Lassen Sie Ihren Stand deshalb niemals unbesetzt, auch nicht während der Mittagszeit. Ihre persönlichen Dinge sollten Sie wegschließen. Diebstahlgefährdete Exponate sollten speziell gesichert werden, z.B. mit dünnen Ketten, Perlonfäden oder in verschlossenen Vitrinen.

Die Messeleitung und das Team vom MesseService beraten Sie gerne. Die NürnbergMesse behält sich vor, einzelnen Ausstellern besondere Auflagen zur Diebstahlverhütung zu machen. Bitte prüfen Sie auch Ihre Diebstahlversicherung. Der Abschluss einer Ausstellungsversicherung wird empfohlen. Die NürnbergMesse dankt für Ihre Mithilfe.

2.6 Notfallräumung

Aus Sicherheitsgründen kann die Schließung von Räumen oder Gebäuden und deren Räumung von der NürnbergMesse oder den zuständigen Behörden angeordnet werden. Die Personen, die sich in diesen Räumen oder Gebäuden aufhalten, haben dieser Aufforderung (ggf. als Sprachdurchsage oder von ausgewiesenen Evakuierungshelfern) unbedingt Folge zu leisten und sich über die ausgeschilderten Notausgänge ins Freie zu begeben. Aussteller haben Ihre Mitarbeiter über dieses Verfahren zu informieren oder gegebenenfalls eigene Räumungspläne zu erstellen und diese mit Aushang auf Ihrem Stand bekannt zu machen. Bei Standbauten im Freigelände ist für diesen Fall eine Betriebseinstellung vorzusehen und zu organisieren. Jeder Aussteller trägt dafür Sorge, dass seine Standfläche/Veranstaltungsbereich im Ereignisfall unverzüglich geräumt wird.

3. Technische Daten und Ausstattung der Hallen und des Freigeländes

3.1 Hallendaten

Aufgrund der unterschiedlichen Hallen sind diese Angaben gesondert aufgeführt (siehe Merkblatt „Technische Daten Hallen“, i4.1).

3.1.1 Allgemeine Beleuchtung, Stromart, Spannung

Die Allgemeinbeleuchtung zur Veranstaltungslaufzeit in den Hallen hat mind. 300 Lux gemessen 1 m über dem Hallenfußboden.

Während Auf- und Abbau ist durch den Aussteller/Standbauer für eine ausreichende Grundhelligkeit auf der Standfläche zu sorgen.

Vorhandene Stromart und Spannung auf dem Messegelände:

- Netzart: TN-S
- 1-Phasen-Wechselstrom 230 Volt/50 Hz
- 3-Phasen-Wechselstrom 400 Volt/50 Hz

Die Anschlüsse bis 63 Ampere werden durch RCD-Schutzeinrichtungen geschützt.

Toleranzwerte nach DIN EN 50160.

3.1.2 Druckluft-, Elektro-, und Wasserversorgung

Die Druckluft-, Elektro- und Wasserversorgung der Stände erfolgt in den Hallen 1 – 12, 3A, 3C, 4A und 7A in der Regel aus den Versorgungskanälen oder -schächten des Hallenbodens.

In Hallen mit Stützen im Ausstellungsbereich (Halle 3, 10.0, 10.1, 11, 12) kann die Elektroversorgung zusätzlich über Anschlusskästen erfolgen, die sich an den Hallenstützen befinden.

3.1.3 Kommunikationseinrichtungen

Die Versorgung der Stände mit Telefon-, Telefax-, Daten- und Antennenanschlüssen erfolgt in allen Hallen aus den Versorgungskanälen oder -schächten des Hallenbodens gegen Auftrag an den zuständigen ServicePartner (weitere Richtlinien und Bedingungen – siehe Servicehandbuch unter Punkt Communication).

Die Einrichtung eines **WLAN/WiFi** ist Ausstellern nur nach ausdrücklicher schriftlicher Freigabe durch den MesseService gestattet (weitere Richtlinien und Bedingungen – siehe Servicehandbuch unter Punkt Communication).

Die Installation von **Beacons** auf der eigenen Standfläche ist generell anmeldepflichtig und bedarf der schriftlichen Freigabe des MesseService (communication@nuernbergmesse.de). Die Sendeleistung muss soweit reduziert werden, dass die ausgespielten Kampagnen nur auf der Standfläche verfügbar sind. Die NürnbergMesse behält sich das Recht vor, die Beacons deinstallieren zu lassen, sollte es zu Störungen mit anderen Services, wie z.B. WLAN/WiFi, kommen oder die Beacons außerhalb Ihrer Standfläche installiert sind bzw. andere, in den Technischen Richtlinien genannte Punkte, nicht umgesetzt wurden. Die Kosten für die Deinstallation trägt der Verursacher.

3.1.4 Sprinkleranlagen

Die Hallen 1 – 12 sowie 3A und 3C sind, mit Ausnahme von Halle **4A** und **7A**, mit Sprinkleranlagen ausgestattet. Diese müssen aus brandschutz- und versicherungstechnischen Gründen einen Sicherheitsabstand von mind. 1 m zu der Standobergrenze, Exponaten oder Dekorationen haben. In Servicebauten, Eingangsbereichen, den Kongresszentren, sowie auch in geschlossenen Räumen (z.B. Konferenzräume) gilt ein **Sicherheitsabstand von mind. 0,90 m**.

In der Nähe von Sprinklerdüsen dürfen keine Wärmeerzeuger aufgestellt werden, da sich die Sprinklerdüsen in der Regel bei ca. 68°C öffnen und infolge dessen automatisch Löschwasser austritt. Dies ist auch zwingend bei der Verwendung von **stark fokussierenden und hitzerzeugender Lichtquellen** zu beachten!

3.1.5 Heizung, Lüftung

Die Hallen sind mit Lüftungsanlagen und Heizungen ausgestattet. Geheizt, gelüftet und gekühlt wird bei Bedarf während der Veranstaltungslaufzeit. Teilweise kann es hierbei zu stärkeren Luftbewegungen am Messestand kommen.

3.1.6 Störungen

Bei Störungen der technischen Versorgung ist unverzüglich die Messeleitung zu informieren. Für Verluste und Schäden, die durch diese Störungen und auf Grund leichter Fahrlässigkeit entstehen, haftet die NürnbergMesse nicht.

3.2 Freigelände

Das Freigelände der NürnbergMesse besteht aus gepflasterten bzw. asphaltierten Verkehrsflächen sowie unebenen, zumeist unverdichteten Schotterrasenflächen oder gewachsenen Rasenflächen.

Das Freigelände hat bei Dunkelheit während der veranstaltungsbezogenen Öffnungszeiten eine allgemeine Straßen- und Wegebeleuchtung. Notwendige Versorgungsanschlüsse sind in unregelmäßigen Abständen vorhanden.

Beachten Sie **Punkt 4.8 Freigelände** bei Ihren Planungen.

Generell sind Grabungen und Bodenverankerungen (z.B. Erdnägel) im Freigelände nicht zulässig.

Falls sie davon abweichen, haften Sie generell für alle Schäden und Folgen bei Beschädigungen von Rohrleitungen und Kabeln (auch wenn Ihnen hierzu eine gesonderte Freigabe der NürnbergMesse vorliegt). Im Freigelände aufgebrachtes Material muss restlos entfernt und der ursprüngliche Zustand wiederhergestellt werden.

4. Standbaubestimmungen

4.1 Standsicherheit

Ausstellungsstände einschließlich Einrichtungen und Exponate sowie Werbeträger sind so standsicher zu errichten, dass die öffentliche Sicherheit und Ordnung, insbesondere Leben und Gesundheit, nicht gefährdet werden.

Für die Standsicherheit aller Bauten und Exponate ist der Aussteller verantwortlich und gegebenenfalls nachweispflichtig. Dies gilt auch während des Auf- und Abbaus.

Gefährdungen auf angrenzende Flucht- und Rettungswege oder benachbarte Standflächen müssen durch eine entsprechende Vorplanung und eine umsichtige Ausführung der Arbeiten vor Ort ausgeschlossen werden.

Die Tragfähigkeit sämtlicher Bauteile und Materialien muss gewährleistet sein. Die Gesamtstabilität ist durch ausreichend tragfähige Materialien und kraftschlüssige Verbindungen zu gewährleisten. Holzspanwerkstoffe, wie z.B. Spanplatten oder Faserplatten gem. DIN EN 312-1 (P1, P2 und P3) dürfen nicht für statisch tragende Standbauten verwendet werden.

Stehende, bauliche Elemente bzw. Sonderkonstruktionen (z.B. freistehende Wände, hohe Exponate, hohe dekorative Elemente, LED-Wände), die umkippen können, müssen mindestens für eine **horizontal wirkende Ersatzflächenlast q_h** bemessen werden:

● $q_{h1} = 0,125 \text{ kN/m}^2$ ($0 < h < 4,0 \text{ m}$)

● $q_{h2} = 0,063 \text{ kN/m}^2$ ($h > 4,0 \text{ m}$)

Bezugsfläche ist dabei die jeweilige Ansichtsfläche.

Die dazu erstellten Nachweise (prüffähige statische Berechnungen) sind auf Verlangen der NürnbergMesse vorzulegen.

Die NürnbergMesse behält sich vor, in begründeten Fällen vor Ort eine kostenpflichtige Überprüfung der Standsicherheit durch einen Statiker vornehmen zu lassen.

Eine Stabilisierung gegen Nachbarstände bzw. vorhandener Bausubstanz ist nicht gestattet.

Ebenso ist eine Absicherung durch Abhängungen von der Hallendecke nicht zulässig.

4.2 Standbaufreigabe

Ausgehend davon, dass die Technischen Richtlinien der jeweiligen Veranstaltung (siehe Info 1) bei der Gestaltung und Ausführung des Standes eingehalten werden, ist es bei eingeschossigen Standbauten in den Hallen nicht erforderlich, Zeichnungen zur Prüfung und Freigabe einzureichen. Auf Wunsch bietet die NürnbergMesse dem Aussteller an, die eingereichten Standbaupläne zu prüfen. Alternativ behält sich die NürnbergMesse vor auf eine Checkliste zu verweisen, die Ihnen eine Überprüfung der Gestaltung und Ausführung des Standes ermöglicht. Darüber hinaus sind alle anderen Standbauten, mobile Stände, Sonderbauten und -konstruktionen freigabepflichtig, siehe 4.2.1 und 4.2.3.

Ansprechpartner für die technische Freigabe bei der NürnbergMesse: Abteilung Veranstaltungstechnik veranstaltungstechnik@nuernbergmesse.de

Termine für eine technische Freigabe:

Bitte rechnen Sie insbesondere bei aufwendigen Freigabeverfahren, die u.a. einer zusätzlichen behördlichen oder gutachterlichen Genehmigung bedürfen, mit einer Bearbeitungszeit von bis zu 42 Tage, nachdem die vollständigen Unterlagen bei der NürnbergMesse eingegangen sind. Eine Bearbeitung innerhalb von 14 Tagen ist nur in Ausnahmefällen, bei vollständigen Unterlagen und geringer Komplexität möglich. Diese Frist gilt für die Erteilung der Freigabe und stellt nicht den Veranstaltungstermin dar. Im Folgenden wird von „termingerecht“ gesprochen.

Bitte reichen Sie sämtliche Unterlagen zur Prüfung und Freigabe nur in elektronischer Form (.pdf) ein.

Definition „technische Freigabe“:

Auch wenn die technische Freigabe der NürnbergMesse vorliegt, entbindet dies grundsätzlich nicht von der Einhaltung der technischen Richtlinien, es sei denn, wenn eine Abweichung von den technischen Richtlinien ausdrücklich Teil der technischen Freigabe war.

4.2.1 Prüfung und Freigabe freigabepflichtiger Bauten

Vermaßte Standpläne, mindestens im Maßstab 1:100, mit Grundrissen, Ansichten und ggf. Bestuhlungspläne müssen termingerecht (siehe 4.2) der NürnbergMesse zur Freigabe vorgelegt werden. Erst mit dem Freigabevermerk ist der Standbau freigegeben.

Für die Freigabe von:

- mehrgeschossigen Standbauten
- Bauten im Freigelände (z.B. Fliegende Bauten). Beachten Sie Punkt 4.8 Freigelände.
- Sonderkonstruktionen (Showtrucks, Promotionfahrzeuge, Promotionanhänger, Kletterwände, Fahrgeschäfte, Container, bewegte Bauteile etc.)
- Kino- oder Zuschauerräumen mit mehr als 100 m²
- Szenenflächen
- Podestflächen und begehbare Aufbauten ab einer Höhe von 0,20 m
- LED-Wänden/Video-Wänden und deren Unterkonstruktionen oder Anschlagmaterialien

werden folgende Unterlagen in elektronischer Form (pdf) termingerecht (siehe 4.2) in deutscher Sprache benötigt:

- a) Geprüfte oder prüffähige statische Berechnung nach deutschen Normen
- b) Baubeschreibung mit Angaben zu den verwendeten Materialien (ggf. mit entsprechenden Zertifikaten)
- c) Standbauzeichnungen im Maßstab 1:100 (Grundrisse, Ansichten, Schnitte), Konstruktionsdetails in größerem Maßstab
- d) Rettungswegplan mit Nachweis der Rettungsweglängen und -breiten
- e) Bei Vorlage eines Prüfbuchs/einer Typenprüfung entfallen die Punkte a), b), c).
- f) Bestuhlungspläne, ggf. Flucht- und Rettungswegplan (Kino- und Zuschauerräume)

Bei LED-Wänden/Video-Wänden entfallen die Punkte d) und f)

Die Kosten des Freigabeverfahrens werden dem Aussteller/Standbauer in Rechnung gestellt.

4.2.2 Fahrzeuge und Container

Fahrzeuge und Container sind als Ausstellungsstände in den Hallen sowie im ganzen Messegelände inklusive der Parkplätze anmeldepflichtig und bedürfen einer schriftlichen Freigabe.

Bei der Aufstellung von Fahrzeugen, Containern und Zelten etc. innerhalb der Hallen, kann es je nach Nutzung, Beschaffenheit und Standort erforderlich werden, diese mit einer Sicherheitsbeleuchtung, Sprinkleranlage, Rauch-/Wärmedifferentialmelder (aufgeschaltet auf die Brandmeldeanlage der NürnbergMesse) oder Feuerlöschern auszustatten. Weiterführende Informationen sind unter 4.4.2 zu finden.

Show- und Bühnenstrucks im Außenbereich mit ausfahrbaren oder unterbaufähigen Aufliegerteilen, Anbauten oder Bühnenelementen fallen gegebenenfalls in den Geltungsbereich der sog. „Fliegenden Bauten“ und sind zusätzlich bei der zuständigen Behörde anzuzeigen und durch diese zu überprüfen.

4.2.3 Änderung nicht vorschriftsgemäßer Bauteile

Standbauten, die nicht freigegeben sind, den Technischen Richtlinien oder den Gesetzen nicht entsprechen, müssen gegebenenfalls durch den Aussteller/Messebauer geändert oder beseitigt werden.

Bei nicht fristgerechter Ausführung ist die NürnbergMesse berechtigt, auf Kosten und Gefahr des Ausstellers selbst Änderungen vorzunehmen.

Aus wichtigem Grund, insbesondere bei gravierenden Sicherheitsmängeln, kann auch die teilweise oder vollständige Schließung eines Standes angeordnet werden. Die NürnbergMesse ist jederzeit berechtigt, im Rahmen ihrer Verkehrssicherungspflicht notwendige Sicherungsmaßnahmen vorzunehmen und die dadurch entstehenden Kosten dem Verursacher/Aussteller in Rechnung zu stellen.

4.2.4 Haftungsumfang

Sofern der Aussteller bzw. der vom ihm beauftragter Standbauer die vorstehenden Standbaubestimmungen nicht einhält, haftet er für sämtliche Schäden, die aus der Verletzung der Standbaubestimmungen resultieren.

Ferner hat der Aussteller bzw. der vom ihm beauftragter Standbauer die NürnbergMesse von sämtlichen Ansprüchen Dritter freizustellen, die aufgrund der Verletzung der vorstehenden Standbaubestimmungen geltend gemacht werden.

4.3

Bauhöhen

Die veranstaltungsspezifischen Bauhöhen entnehmen Sie den Anmeldeunterlagen sowie der Info 1.

Durch Ein- und Aufbauten darf die Wirkung der Sprinkleranlage nicht beeinträchtigt werden. Informationen zu den notwendigen Sicherheitsabständen sind unter Punkt **3.1.4 Sprinkleranlage** zu finden.

4.4

Brandschutz- und Sicherheitsbestimmungen

4.4.1

Brandschutz

Die Hallen sind mit Brandmelde- bzw. automatischen Feuerlöschanlagen ausgestattet. Sollten diese Brandschutzanlagen in ihrer Funktion durch Standaufbauten, Freisetzung von Gasen, Aktionen mit Feuer, Rauch- und Temperaturentwicklung eingeschränkt werden, so sind entsprechende Kompensationsmaßnahmen notwendig, welche im Vorfeld mit der NürnbergMesse (siehe 4.2) abzustimmen sind.

Sicherheitseinrichtungen wie Feuerlöscher, Feuermelder, Hydranten und deren Hinweisschilder und die Notausgangspiktogramme der Halle dürfen nicht zugebaut bzw. verdeckt werden. Sofern es sich um eine anordnungspflichtige Veranstaltung im Sinne der Gewerbeordnung handelt, ist das Ordnungsamt der Stadt Nürnberg zuständig. Die technische Abnahme der Veranstaltung erfolgt durch einen Vertreter der Feuerwehr Nürnberg, einen Vertreter des Ordnungsamtes, einen Vertreter des Betreibers (Verantwortlicher für Veranstaltungstechnik) und gegebenenfalls des Veranstalters.

Den Ausstellern wird empfohlen, sich bereits im Vorfeld in allen brandschutztechnischen Zweifelsfällen an die Fachabteilung Veranstaltungstechnik (siehe Ansprechpartner unter 4.2) zu wenden.

Gewerbeaufsichts- und Ordnungsbehörden, Polizei und Feuerwehr, der Brandschutzbeauftragte, der Veranstaltungsleiter, der Ordnungsdienstleiter oder der Verantwortliche für Veranstaltungstechnik der NürnbergMesse sowie Vertreter der NürnbergMesse (Fachabteilung Veranstaltungstechnik) und Beauftragte des Veranstalters sind berechtigt, Weisungen im Rahmen der Sicherheitsbestimmungen zu geben. Ihren Vertretern ist jederzeit Zutritt zu den Sicherheitsvorrichtungen und technischen Einrichtungen zu gewähren.

4.4.1.1

Standbau- und Dekorationsmaterialien

Generell dürfen an Messeständen keinerlei leichtentflammbare, brennend abtropfende, toxische Gase oder stark rauchbildende Materialien verbaut werden. Dieses Verbot umfasst auch **thermo-plastische Kunststoffe**, wie zum Beispiel Polystyrol-Hartschaum (**PU-Schäume, Styropor, Styrodur, EPS, XPS**, etc.), und **PVC**.

Die genannten Materialien dürfen auch nicht in Unterkonstruktionen, Dämmungen oder als Füllmaterial eingesetzt werden. An tragende Konstruktionsteile können im Einzelfall aus Gründen der Sicherheit besondere Anforderungen gestellt werden (z.B. nichtbrennbar).

Statisch notwendige bzw. lasttragende Befestigungen dürfen nur mit nichtbrennbaren Befestigungsmitteln ausgeführt werden. Dekorationsmaterialien, Ausschmückungen, Ausstattungen, sowie auch Bodenbeläge, Banner und Vorhänge müssen als mindestens schwerentflammbar (Klasse B1) und nicht brennend abtropfend, gemäß DIN 4102-1 mit begrenzter Rauchentwicklung bzw. gemäß EN 13501-1 als mindestens Klasse B/C – s2, d0 eingestuft sein. Ein Prüfzeugnis über die Baustoffklasse, das Brand-, Rauch- und Abtropfverhalten des eingesetzten Materials ist am Messestand bereits während des Aufbaus vorzuhalten. Des Weiteren sind Musterstücke der eingesetzten Materialien für eine Brandprobe vor Ort bereitzuhalten.

In Einzelfällen und Teilbereichen dürfen normalentflammbare Dekorationsmaterialien verwendet werden, wenn diese durch den Einbau (z.B. Vitrinen) ausreichend gegen Entflammen geschützt sind.

Abgeschnittene Bäume und Pflanzen dürfen nur in grünem Zustand zu Dekorationszwecken verwendet werden. Wenn während der Dauer der Veranstaltung festgestellt wird, dass Bäume und Pflanzen austrocknen und dadurch leicht entflammbar werden (DIN 4102 B3), sind sie zu entfernen. Bäume müssen bis etwa 0,50 m über dem Boden astfrei sein. Laub- und Nadelgehölze dürfen nur mit feuchtem Wurzelballen verwendet werden.

Natürliche Materialien mit faserigen, harz- oder ölhaltigen Oberflächen, wie zum Beispiel Palmen, Birken, Bambus, Reet, Heu, Stroh, Rindenmulch, Holzschnitzel, Torf oder ähnliche Materialien genügen nicht den vorgenannten Anforderungen und sind nicht zugelassen.

Saugfähige natürliche Materialien aus Naturfasern, wie z.B. Jutesäcke, Web- und Wirkwaren oder ähnliche Gewebe, entsprechen in der Regel nicht der Eigenschaft „schwer entflammbar“ und dürfen nur unter der Vorgabe einer geeigneten Brandschutzimprägnierung eingesetzt werden.

Bau- und Dekorationsmaterialien, wie z.B. **Holzpaletten, Holzkisten oder Körbe**, die durch ihre Bauart und Oberflächengestaltung eine hohe Brandlast bilden, sind generell nicht zugelassen. Etwaige Brandschutzmaßnahmen, wie z.B. Bearbeitung der Oberflächen und zusätzliche Brandschutzbeschichtungen sind im Vorfeld über den **Vordruck P2** anzumelden und mit der Fachabteilung „Veranstaltungstechnik“ abzustimmen.

Weitere Anforderungen an die Materialien Glas und Acrylglas sind unter 4.4.3 zu finden.

Die Eigenschaft „schwer entflammbar“ kann nachträglich nur bei einem Teil dieser Stoffe durch Behandlung mit einem zugelassenen Flammschutzmittel erreicht werden. Die Bestätigung über die Schwerentflammbarkeit bzw. über die vorschriftsmäßig durchgeführte Imprägnierung ist zur jederzeitigen Einsichtnahme an den Ständen bereitzuhalten.

Eine Flammschutzimprägnierung kann bei unserem ServicePartner Messebau Wörnlein GmbH oder Messebau Mesomondo GmbH bestellt werden.

Flammschutzimprägnierung:

Messebau Wörnlein GmbH

Messezentrum 1

90471 Nürnberg

T +49 9 11 81 74 49-0

F +49 9 11 81 74 49-25

info@woernlein.de

www.woernlein.de

Messebau Mesomondo GmbH

Messezentrum 1

90471 Nürnberg

T +49 9 11 40 08 35-0

F +49 9 11 40 08 35-29

info@mesomondo.de

www.mesomondo.de

Haftung kann für die Imprägnierung nur übernommen werden, wenn es sich bei dem zu imprägnierenden Material um eine saugfähige Naturfaser handelt.

4.4.1.2 Ausstellung von Kraftfahrzeugen

Die Ausstellung von Kraftfahrzeugen ist bei der NürnbergMesse (Fachabteilung „Veranstaltungstechnik“) über den **Vordruck P2** anzumelden und muss freigegeben werden. Hierzu ist die Anzahl der Fahrzeuge sowie die Angabe des/der Fahrzeugtyp(-en) erforderlich.

Für alle Kraftfahrzeuge sind geeignete Handfeuerlöscher (nach EN 3) in ausreichender Anzahl am Messestand vorzuhalten. Die NürnbergMesse GmbH behält sich ergänzende Maßnahmen vor. Ein unbeabsichtigtes oder mutwilliges Bewegen von Fahrzeugen (z.B. Fahraktionen) auf der Standfläche oder im Hallengang ist während der Messelaufzeit nicht gestattet und sogenannte Keyless-Systeme (Sender) sind außerhalb der Reichweite aufzubewahren.

Fahrzeuge sind so zu platzieren, dass keine Fahrzeugteile, Anbauten, Fahrzeugtüren oder andere bewegliche Komponenten in die Hallengänge hineinragen. Fahrzeuge von außen gegen Wegrollen sichern auf einem statisch geeigneten Untergrund (Hallensboden, Messeboden, Podest, etc.) abstellen.

Fahrzeuge mit Verbrennungsmotoren

Der Tankinhalt der Fahrzeuge ist auf das für das Ein- und Ausfahren notwendige Maß zu reduzieren (die Reserveleuchte der Tankanzeige muss aktiv sein); der Tankdeckel ist zu verschließen. Eine Versorgung der Ausstellungsfahrzeuge über die Starterbatterie ist möglich, wenn sichergestellt ist, dass keine gefährlichen Gase produziert werden (z.B. bei Gelbatterien, wenn die Kontakte berührungssicher gestaltet sind und der Anlasser dauerhaft von der Batterie getrennt ist).

In Abhängigkeit der Veranstaltung und des Aufstellortes (z.B. Foyerflächen, Eingangsbereiche, Feuerwehrdurchfahrten oder Versammlungsräumen) können weitere Sicherheitsmaßnahmen, wie unter anderem eine Inertisierung des Treibstofftanks, das Abklemmen der Batterie und/oder das Aufstellen von Sicherheitswachen erforderlich sein.

Verbrennungsmotoren dürfen in den Hallen nicht in Betrieb vorgeführt werden.

Kraftstoffe dürfen nicht am Stand gelagert werden. Das Betanken von Fahrzeugen in der Halle ist verboten.

Fahrzeuge mit Elektro- oder Hybridantrieb

Der Tank muss auch bei Hybridfahrzeugen weitgehend leer und abgeschlossen sein. Bei Fahrzeugen mit Elektromotoren sind die Antriebsbatterien per Sicherheitsklemmschalter (Hauptschalter) oder Servicestecker gemäß den Herstellervorgaben vom Traktionsnetz zu trennen. Hochvoltbatterien müssen spannungsfrei sein und sich in einem unkritischen Zustand befinden.

Falls dies nicht möglich ist, ist das Fahrzeug auf eine andere, sichere Art spannungsfrei zu schalten und gegen Wiedereinschalten zu sichern. Dies kann beispielsweise durch unterbrechen der HV-Interlock-Line erreicht werden.

Die Spannungsfreiheit muss nachgewiesen werden und durch den Aussteller vor Ort erläutert werden können. Des Weiteren sind technische Datenblätter bezüglich der Hochvoltbatterien vorzulegen.

Ladevorgänge sind in den Messehallen nicht gestattet.

Fahrzeuge mit Gasantrieb

Bei Fahrzeugen mit Gasantrieb muss der Druckbehälter weitgehend entleert sein. Es ist darauf zu achten, dass ein niedriger Restdruck in der Höhe von maximal 1/10 des maximalen Tankdrucks im Normalbetrieb im Behälter verbleibt.

Ein Mindestdruck von 5 bar im Behälter ist zu gewährleisten und durch eine funktionsfähige Druckanzeige nachzuweisen. Zusätzlich beachte Punkt 5.7.

Fahrzeuge mit Brennstoffzellen oder alternativen Antriebsarten
Fahrzeuge mit Brennstoffzellen oder anderen Antriebsarten werden gesondert betrachtet.

Generell ist aber zu beachten, dass der Tankinhalt auf das für das Ein- und Ausfahren notwendige Maß zu reduzieren ist (die Reserveleuchte der Tankanzeige muss aktiv sein).

4.4.1.3 Explosionsgefährliche Stoffe, Munition

Explosionsgefährliche Stoffe unterliegen dem Sprengstoffgesetz in der jeweils gültigen Fassung und dürfen auf Messen und Ausstellungen nicht ausgestellt oder verwendet werden. Dies gilt auch für Munition im Sinne des Waffengesetzes und pyrotechnische Gegenstände.

4.4.1.4 Pyrotechnik

Pyrotechnische Vorführungen sind genehmigungspflichtig und bedürfen der Freigabe der NürnbergMesse (Fachabteilung Veranstaltungstechnik, siehe Ansprechpartner unter 4.2). Es besteht kein Anspruch auf Freigabe seitens der NürnbergMesse.

Bei einem Einsatz von pyrotechnischen Effekten auf dem Gelände der NürnbergMesse ist durch den Aussteller/Veranstalter bis max. 28 Tage vor dem tatsächlichen Veranstaltungstag eine Genehmigung des zuständigen Ordnungsamtes, des Gewerbeaufsichtsamtes und der Feuerwehr Nürnberg einzuholen. Der genehmigte Antrag ist der NürnbergMesse bis spätestens 14 Tage vor Beginn der Veranstaltung in Kopie vorzulegen. Die Zulassung der Artikel kann der jeweiligen Verpackungseinheit entnommen werden. Darüber hinaus müssen auf der Verpackung Verwendungshinweise in deutscher Sprache aufgedruckt sein. Pyrotechnische Gegenstände ohne Konformitätsnachweis oder Feuerwerkskörper der Kategorien II, III oder IV sind nicht zugelassen.

Pyrotechnische Gegenstände dürfen nur verwendet werden, wenn diese ein **CE-Zeichen und eine Registriernummer** besitzen. Das bisherige BAM-Zulassungszeichen hat zum 3.7.2017 seine Gültigkeit verloren.

Es sind der NürnbergMesse Nachweise über den Inhaber des Erlaubnisscheins und des Befähigungsscheins vorzulegen (siehe Merkblatt i4.5 „Pyrotechnik/feuergefährliche Handlung“).

4.4.1.5 Ballone

Die Verwendung von mit Sicherheitsgas gefüllten Ballone in den Hallen und im Freigelände bedarf der Freigabe der NürnbergMesse. Sofern die Verwendung von Ballone durch die NürnbergMesse freigegeben wurde, dürfen diese nur mit nicht brennbaren und ungiftigen Gasen befüllt werden und müssen innerhalb den Standgrenzen statisch fest verankert werden. Hierbei ist des Weiteren die maximale Bauhöhe der jeweiligen Veranstaltung zu beachten. In Abhängigkeit von der Ballongröße, der Platzierung und der Montageart sind die Brandschutzanforderungen gemäß Punkt 4.4.1.1 zu beachten.

Das Verteilen gasgefüllter Ballone ist grundsätzlich nicht gestattet.

4.4.1.6 Flugobjekte

Die Verwendung von Flugobjekten (z.B. Drohnen, Quadrocoptern, Helikoptern, Luftschiffen, etc.) ist in den Hallen und im Freigelände grundsätzlich nicht gestattet. Ausnahmen bedürfen der vorherigen schriftlichen Genehmigung der zuständigen Behörden und der schriftlichen Freigabe der NürnbergMesse (siehe Ansprechpartner unter 4.2).

Sofern die Verwendung des Flugobjekts durch die NürnbergMesse freigegeben wurde, sind die Anforderungen gemäß der **Verordnung zur Regelung des Betriebs von unbemannten Fluggeräten** des Luftfahrt-Bundesamt (in der Fassung, vom 30. März 2017, bzw. in der jeweils gültigen Fassung) wie auch der Schutz von Persönlichkeits- und Urheberrechten Dritter zwingend zu beachten. Dies schließt im speziellen den Nachweis einer entsprechenden Halter-Haftpflichtversicherung und des notwendigen Kenntnissnachweises mit ein. Im Einzelfall bedarf die Nutzung des Luftraums der Erlaubnis der zuständigen Luftfahrtbehörde.

Des Weiteren müssen alle Flugobjekte mit einer Startmasse von mehr als 0,25 kg an sichtbarer Stelle dauerhaft und feuerfest mit dem Namen und der Anschrift des Eigentümers gekennzeichnet werden.

Es ist zu beachten, dass sich das Gelände der NürnbergMesse innerhalb der Kontrollzone des AIRPORT NÜRNBERG befindet, so dass hier ein generelles Flugverbot herrscht.

Der freie Betrieb von Flugobjekten ist grundsätzlich über Menschenansammlungen, wie auch in einem seitlichen Abstand kleiner 100 m, verboten. Hiervon abweichend können allseitig abschließende bauliche Trennungen zwischen dem Flugbereich und frei zugänglichen Bereichen erforderlich sein um Flugobjekte nach Freigabe durch die NürnbergMesse vorzuführen oder zu betreiben. Notwendige Maßnahmen sind mit dem oben genannten Ansprechpartner im Vorfeld abzustimmen und bedürfen einer Freigabe.

4.4.1.7 Nebelmaschinen

Der Einsatz von Nebelmaschinen oder Hazern ist mit der NürnbergMesse (Fachabteilung Veranstaltungstechnik, siehe Ansprechpartner unter 4.2) abzustimmen. Kosten für Ersatzmaßnahmen bei Außerbetriebsetzung von Brandschutzeinrichtungen werden durch die NürnbergMesse an den Veranstalter bzw. dem Verursacher weiterverrechnet; ebenso wie Kosten für einen Feuerwehreinsatz und den Folgekosten, resultierend aus der Veranstaltungsunterbrechung oder des Veranstaltungsabbruchs bei Auslösung der Brandmeldeanlage ohne vorherige Abstimmung mit der NürnbergMesse. Weitere Informationen entnehmen Sie dem Merkblatt i4.6 „Verwendung von Nebelgeräten“.

Generell muss gewährleistet werden, dass benachbarte Messestände durch den Einsatz der Nebelmaschinen oder Hazern nicht beeinträchtigt werden.

4.4.1.8 Aschebehälter, Aschenbecher, Rauchverbot

In allen Gebäuden der NürnbergMesse, den Ständen und den Leerräumen herrscht ein **generelles Rauchverbot** während dem Aufbau, der Messelaufzeit und dem Abbau.

Sofern für den Stand oder Standteile im Außengelände das Rauchverbot aufgehoben wird, muss für die Bereitstellung einer ausreichenden Zahl von Aschenbechern oder Aschebehältern aus nicht brennbarem Material und für deren regelmäßige Entleerung Sorge getragen werden.

4.4.1.9 Abfall-, Wertstoff-, Reststoffbehälter

In den Ständen dürfen ausschließlich Wertstoff- und Reststoffbehälter aus nicht brennbaren Materialien aufgestellt werden. Diese Behälter in den Ständen sind regelmäßig, spätestens jeden Abend nach Messeschluss zu entleeren. Fallen größere Mengen brennbarer Abfälle an, sind diese mehrmals am Tage zu entsorgen. Feuergefährliche Abfälle oder leicht brennbare Stoffe und Abfälle wie Hobelspäne, Holzreste, Sägemehl und dergleichen sind in verschlossenen Behältern aufzubewahren. Fallen die genannten Abfälle bei Produktvorführungen an, muss sichergestellt werden, dass diese direkt nach der Vorführung in geschlossenen Behältern gelagert werden. Die Arbeitsbereiche müssen so gestaltet werden, dass die Abfälle nicht auf Verkehrsflächen anfallen. Bei **Holzbearbeitung während der Messelaufzeit** und/oder der **Nutzung von Absauganlagen oder Silos** beachten Sie die Punkte 5.2, 5.2.1 und 5.2.2.

Die Nutzung der oben genannten Abfälle zu Dekorationszwecken ist untersagt.

Für die Entsorgung können Sie über das Servicehandbuch die ServicePartner der NürnbergMesse gegen Entgelt beauftragen.

4.4.1.10 Spritzpistolen, Lösungsmittel

Der Gebrauch von Spritzpistolen sowie die Verwendung lösungsmittelhaltiger Stoffe und Farben ist in allen Hallen verboten.

Die Verwendung von

- brennbaren Flüssigkeiten, auch zu Reinigungszwecken, sowie
- giftige Dämpfe freisetzen Materialien sowie
- umweltschädlichen Stoffen

ist verboten.

4.4.1.11 Trennschleifarbeiten und alle Arbeiten mit offener Flamme

Schweiß-, Schneid-, Löt-, Auftau- und Trennschleifarbeiten müssen vor Arbeitsbeginn angezeigt und schriftlich bei der NürnbergMesse beantragt werden. Die Freigabe der Arbeiten erteilt die NürnbergMesse Fachabteilung Veranstaltungstechnik (siehe Ansprechpartner unter 4.2) mit der Arbeiterlaubnis für „Arbeiten mit Staub- oder Rauchentwicklung, Schweiß- und Heißarbeiten“. Bei den Arbeiten ist die Umgebung gegen Gefahren ausreichend abzuschirmen. Geeignete Feuerlöscher und VdS zugelassene Branddecken sind in unmittelbarer Nähe einsatzbereit zu halten. Des Weiteren ist die Bestellung eines Brandpostens über das Servicehandbuch gegen Entgelt notwendig.

Aufgrund des besonderen Gefährdungspotentials bei Auf- und Abbau ist es zu empfehlen die Standkonzeption so auszuführen, dass solche gefährlichen Arbeiten vermieden werden oder zumindest außerhalb der Halle ausgeführt werden können.

Nur durch eine frühzeitige Anmeldung bei der Fachabteilung Veranstaltungstechnik (siehe Ansprechpartner unter 4.2) kann eine termingerechte Erteilung der Arbeiterlaubnis ermöglicht werden. Feuergefährliche Handlungen oder Heißarbeiten während der Veranstaltungslaufzeit bedürfen einer schriftlichen Freigabe der NürnbergMesse (Fachabteilung Veranstaltungstechnik, siehe Ansprechpartner unter 4.2) und sind nur zulässig, wenn diese für die Präsentation von Exponaten zwingend erforderlich sind. Es besteht kein Anspruch auf Freigabe seitens der NürnbergMesse.

4.4.1.12 Leergut/Lagerung von Materialien

Die Lagerung von Voll- und Leergut gleicher Art (z.B. Verpackungen und Packmittel), Abfällen oder Reststoffen innerhalb und außerhalb des Standes, in der Halle und in den Ladehöfen ist verboten. Dies umfasst auch die Lagerung unter Bühnen, Podesten, Tribünen, Treppenanlagen oder hinter Standbauwänden. Anfallendes Leergut ist unverzüglich zu entfernen. Für den Abtransport und die Einlagerung können Sie über das Servicehandbuch die ServicePartner der NürnbergMesse gegen Entgelt beauftragen.

Die NürnbergMesse ist berechtigt, falls der Aussteller einer Aufforderung zur Beseitigung wiederrechtlicher Lagerung, bzw. der Aufforderung zur unverzüglichen Entfernung anfallenden Abfällen, Reststoffen, Voll- oder Leerguts nicht nachkommt, die Entfernung auf Kosten und Gefahr des Ausstellers zu veranlassen.

4.4.1.13 Feuerlöscher

Auf Messestände/Veranstaltungsflächen größer 100 m² muss während des Auf- und Abbaus und während der Laufzeit der Veranstaltung mindestens ein Feuerlöscher nach DIN EN 3 (siehe Merkblatt i4.7 Feuerlöscher) mit mindestens 10 Löschmitteleinheiten (LE) vorgehalten werden.

Es dürfen ausschließlich Wasser oder Schaumlöscher mit aktuellem Prüfsiegel verwendet werden. Pulverlöscher sind lediglich bei Vorführungen mit brennbaren Gasen zugelassen.

Reinigungskosten auf Grund der Verwendung von Pulverlöscher werden dem Verursacher in Rechnung gestellt.

Generell ist für Elektroverteilungen ab einer Gesamtleistung von 6 KW ist ein Feuerlöscher vorzuhalten. Um die einfache Handhabung der Feuerlöscher zu gewährleisten, empfehlen wir bei der Auswahl der Löscher ein Gewicht von 12 kg pro Löscher nicht zu überschreiten.

Auf Messeständen mit Küchen und Lagerbereiche, sind entsprechend geeignete Feuerlöscher (Küchen: Klasse A, B, F; Lagerbereiche: Klasse A, B) vorzuhalten.

Bei zweigeschossigen Ständen ist zusätzlich im Obergeschoss an jedem Treppenabgang ein Feuerlöscher vorzuhalten. Alle Feuerlöscher sind an gut sichtbaren und ständig zugänglichen Standorten kippstabil zu platzieren und gemäß ASR A1.3 zu kennzeichnen.

Es besteht die Möglichkeit, geeignete und geprüfte Feuerlöscher über unseren ServicePartner Fa. Wörnlein anzumieten (**siehe 4.4.1.1**). Die NürnbergMesse behält sich vor, benutzte oder beschädigte Feuerlöscher, die Wandhydranten entnommen wurden, in Rechnung zu stellen.

4.4.2 Standüberdachung

Um den Sprinklerschutz nicht zu beeinträchtigen, müssen in den Hallen die Stände nach oben hin grundsätzlich offen sein. Decken sind als offen zu betrachten, wenn nicht mehr als 30 % (CEA 4001 S) der Fläche, bezogen auf den einzelnen m² der Deckenfläche, geschlossen ist. Dies gilt auch für Besprechung-, Bewirtungs- und Aufenthaltsräume.

Sprinkler-taugliche Decken mit einer Maschenweite im ungespannten Zustand von mindestens 2 x 4 mm, bzw. 3 x 3 mm, und einer Stegbreite von maximal 1 mm sind bis 30 m² Feldgröße zugelassen. Einzelne Felder sind addierbar. Die Gewebeplane ist horizontal und ausschließlich einlagig zu verspannen. Ein Durchhängen der Gewebeplane ist zu vermeiden. Alternativ kann die Sprinkler-tauglichkeit durch ein gültiges VdS-Zertifikat nachgewiesen werden.

Generell dürfen 30 m² geschlossene Deckenfläche in ebenen Ständen nicht überschritten werden. Ab 30 m² müssen Sprinkler, in rauchüberwachten Hallen (H4A, H7A, H11) Rauch- oder Wärmedifferentialmelder in geeigneter Anzahl durch den zuständigen ServicePartner installiert werden. In Einzelfällen sind Abweichungen möglich.

Mehrere bis zu 30 m² große geschlossene Deckenfelder innerhalb eines Messestands sind möglich, sofern ein Mindestabstand von 3,00 m zwischen den einzelnen Deckenfeldern eingehalten wird. Um durch Addition mehrerer Deckenfelder die maximale Größe der Fläche von 30 m² nicht zu überschreiten, ist zu den Standgrenzen hin ein Abstand von mindestens 1,50 m einzuhalten. Die Verringerung des 1,50 m-Abstandes (z.B. zu Gängen und Hallenwänden) ist durch die Fachabteilung Veranstaltungstechnik (siehe Ansprechpartner unter 4.2) freizugeben. Falls die genannten Mindestabstände – auch stand-übergreifend – nicht beachtet werden und es durch die Addition der geschlossenen Deckenfläche zu einer Überschreitung der maximal zulässigen Fläche kommen sollte, trägt der Verursacher die Kosten für notwendige Kompensationsmaßnahmen. Dies betrifft auch explizit betroffene Nachbarstände!

Die Deckenflächen, wie auch Sprinklergazen und Gewebe, müssen als **mindestens schwerentflammbar** (Klasse B1) und **nicht brennend abtropfend**, gemäß DIN 4102-1 mit begrenzter Rauchentwicklung bzw. gemäß EN 13501-1 als mindestens Klasse B/C – s2, d0 eingestuft sein.

Ein Prüfzeugnis über die Baustoffklasse, das Brand-, Rauch- und Abtropfverhalten des eingesetzten Materials, bzw. das VdS-Zertifikat, ist am Messestand bereits während des Aufbaus vorzuhalten. Des Weiteren sind Musterstücke der eingesetzten Materialien für eine Brandprobe vor Ort bereitzuhalten.

Räume und Bereiche mit erhöhter Brandgefahr (z.B. Küchen, Lager, Garderoben, Technikräume, etc.) müssen grundsätzlich nach oben geöffnet sein. In Ausnahmefällen müssen Sprinkler, in rauchüberwachten Hallen VdS zertifizierte Rauch- oder Wärmedifferentialmelder durch den zuständigen ServicePartner installiert werden.

Bei allseits umschlossenen Räumen, Zelten, Containern, Fahrzeugen und dergleichen mit geschlossenen Deckenflächen kann es je nach Nutzung und Beschaffenheit erforderlich sein, diese mit einer Sprinkleranlage, Rauch- oder Wärmedifferentialmeldern auszustatten, auch wenn die Deckenfläche weniger als 30 m² beträgt. Des Weiteren ist zu gewährleisten, dass diese umschlossenen Räume mit einer geeigneten Sicherheitsbeleuchtung (siehe Punkt 5.3.5) ausgestattet werden. Solche Einbauten und Räume sind im Vorfeld durch die NürnbergMesse (Fachabteilung Veranstaltungstechnik, siehe Ansprechpartner unter 4.2) zu prüfen und freizugeben. Allseits umschlossene Aufenthalts- und Zuschauerräume, die keine optische und akustische Verbindung in die Halle haben, sind mit entsprechenden Warnanlagen auszustatten (siehe Punkt 4.4.4).

Weitere Informationen bezüglich sprinkler-tauglichen Deckenstoffen sind im Merkblatt „Einbau sprinkler-tauglicher Deckenstoffe“, i4.2 zu finden.

Für zweigeschossige Bauweise siehe Punkt 4.9.2.

4.4.3 Glas und Acrylglas

Es darf nur für den Einsatzzweck geeignetes Sicherheitsglas verwendet werden.

Für Konstruktionen aus Glas (Böden, Brüstungen, Fassaden und Decken) beachten Sie bitte das Merkblatt i4.8 „Glas im Standbau“. Entsprechende statische Nachweise und Datenblätter des Sicherheitsglases sind am Stand vorzuhalten.

Kanten von Glasscheiben müssen so bearbeitet oder geschützt sein, dass eine Verletzungsgefahr mit an Sicherheit grenzender Wahrscheinlichkeit ausgeschlossen ist. Ganzglasbauteile sind in Augenhöhe deutlich wahrnehmbar zu markieren.

Wandscheiben oder Stützen aus Glas müssen konstruktiv so gestaltet werden, dass diese lastfrei sind. D.h. Dachkonstruktionen oder ähnliche Auskragungen müssen auf Stützen oder Wänden aufliegen und standsicher errichtet werden, ohne dass die Lasten über eingesetzte Glasscheiben oder Glasstützen (auch Glasvitriolen) abgetragen werden.

Acrylglas muss mindestens die Anforderungen nach DIN 4102, B1 oder DIN EN 13501, B/C – s2, d0 erfüllen und darf nicht brennend abtropfen. Zusätzlich darf das Acrylglas lediglich eine begrenzte Rauchentwicklung aufweisen (s1 oder s2 nach DIN EN 13501).

4.4.4 Aufenthaltsräume/Gefangene Räume

Alle für Besucher zugänglichen **allseits umschlossene Aufenthalts- und Zuschauerräume** (z.B. Kabinen, Besprechungsräume, Büros, und dergleichen), die **keine optische und akustische Verbindung zur Halle** haben, sind mit einer optischen und akustischen Warnanlage auszurüsten, um eine jederzeitige Alarmierung in diesen Räumen zu gewährleisten.

Alternativ können für Besucher zugängliche **allseits umschlossene Räume** (z.B. Kabinen, Besprechungsräume, Büros, und dergleichen), die **eine akustische Verbindung zur Halle** haben, mit einer Sichtverbindung über den Messestand in die Halle ausgestattet werden.

Die **Sichtverbindung** ist so auszubilden, dass während dem Aufenthalt im geschlossene Raum die freie Sicht im Sitzen, wie auch im Stehen, gewährleistet ist. Als Sichtfeldgröße wird ein Fenster mit den Abmessungen von 0,20 m x 0,80 m (Breite x Höhe) empfohlen. Die Verwendung von kleinen Fensterausschnitten auf Kopfhöhe (z.B. sog. **Bullaugen**) erfüllen nicht die genannten Anforderungen und sind somit nicht zulässig. Wenn die Sicht über den Stand in die Halle nicht möglich ist (Sichtbehinderung durch Einbauten, Wände, Exponate etc.), muss eine technische Kompensationsmaßnahme vorgesehen werden.

Dies schließt auch Ausstellungsflächen mit ein, wo in Teilbereichen durch Exponate, Ein- oder Aufbauten keine freie Sicht in die Halle möglich ist.

Technische Kompensationsmaßnahmen sind im Vorfeld bei der NürnbergMesse (Fachabteilung Veranstaltungstechnik, siehe Ansprechpartner unter 4.2) anzumelden und durch diese freizugeben.

Bei allseits umschlossenen Räumen ist zu beachten, dass auch bei Netzausfall eine ausreichende Helligkeit zur sicheren Orientierung gewährleistet sein muss. Gegebenenfalls ist eine geeignete **Sicherheitsbeleuchtung** vorzusehen (siehe Punkt 5.3.5).

Aufenthalts- und Zuschauerräume bedürfen einer besonderen Freigabe, wenn sie mehr als **100 m² Grundfläche** haben oder **mehr als 200 Personen** fassen (siehe Punkt 4.2.1).

Bestuhlungen sind gemäß §10 VStättV zu stellen und gemäß §32 in einem Flucht- und Rettungswegplan einzuzeichnen.

Die Anordnung **gefangener Räume** (Räume, die ausschließlich über andere Räume verlassen werden können) ist nicht gestattet.

4.5 Ausgänge, Rettungswege, Türen

4.5.1 Ausgänge und Rettungswege

Die Entfernung von jeder Stelle auf einer Ausstellungsfläche bis zu einem notwendigen Hallengang darf nicht mehr als 20 m, in der Lauflinie gemessen, betragen (§7 VStättV). Dies gilt auch für eine mehrgeschossige Bauweise.

Aufenthaltsräume mit mehr als 100 m² Grundfläche müssen jeweils mindestens zwei möglichst weit auseinander und entgegengesetzt liegende Ausgänge zu Rettungswegen haben.

Anzahl und lichte Breite von Rettungswegen (Ausgänge, Flure) sind mindestens, wie folgt vorzusehen:

- bis 100 m² Raumfläche und weniger als 100 Personen: 1 Rettungsweg (0,90 m breit)
- über 100 m² Raumfläche und weniger als 200 Personen: 2 Rettungswege (je 0,90 m breit)
- über 100 m² Raumfläche und mehr als 200 Personen: Mind. 2 Rettungswege (je 1,20 m breit)

Die Staffelungen der Rettungswegbreiten sind nur in 0,60 m Schritten pro 100 Personen zulässig.

Die Flucht- und Rettungswege sind nach ASR A1.3, bzw. DIN EN ISO 7010, DIN EN 1838 und DIN 4844-1 dauerhaft zu kennzeichnen. Die Türen dieser Ausgänge müssen während der Veranstaltung von innen in Fluchtrichtung jederzeit geöffnet werden können und dürfen nicht in den Hallengang hineinragen. Es ist in jedem Fall eine entsprechende Nische vorzusehen.

4.5.2 Türen

Die Verwendung von Pendeltüren, Drehtüren, Codiertüren, Schiebetüren, Faltdüren sowie sonstige Zugangssperren in Rettungswegen ist nicht möglich.

Türen und Türanlagen in Flucht- und Rettungswegen müssen jederzeit leichtgängig von innen in Fluchtrichtung und voller Breite geöffnet werden können und dürfen keine Schwellen oder Stolperstellen haben.

Fluchttüren dürfen Rettungswege oder Hallengänge nicht beeinträchtigen oder verengen.

4.6 **Podeste, Leitern, Treppen und Stege**

Allgemein begehbbare Flächen, die unmittelbar an mehr als 0,20 m tiefer liegende Flächen angrenzen, sind mit **Brüstungen** zu umwehren. Diese müssen mindestens 1,10 m hoch sein und aus einem Obergurt, Mittelgurt und einem Untergurt bestehen (Maximalabstand 0,35 m). Die Umwehungen sind so auszuführen, dass nichts darauf abgestellt werden, und somit nichts auf tiefer liegende Bereiche herabfallen kann. Der Abstand der Geländerteile in einer Richtung darf nicht mehr als 0,12 m betragen.

Für ein **Podest** ist ein prüffähiger statischer Nachweis mit **Nutzlasten** gemäß DIN EN 1991-1-1/NA:2010-12 Tabelle 6.1DE [Kat. C] wie folgt zu erbringen und termingerecht (siehe 4.2) bei der NürnbergMesse einzureichen:

- $q_k \geq 3,0 \text{ kN/m}^2$ Lotrechte Nutzlast bei eingeschränkter Nutzung durch Fachbesucher.
- $q_k \geq 5,0 \text{ kN/m}^2$ Lotrechte Nutzlast bei frei begehbbaren Flächen, bzw. einer uneingeschränkten Nutzung.
- $q_k = 1,0 \text{ kN/m}^2$ Horizontale Nutzlast in Holmhöhe der Brüstung.
- $H = \sum q_k / 20$ q_k = Lotrechte Nutzlast
Zur Erzielung einer ausreichenden Längs- und Quersteifigkeit ist in oberster Fußbodenhöhe eine **Horizontallast H** anzusetzen.

Treppen und Treppenpodeste müssen immer für eine Nutzlast (Kat. T2): $q_k = 5,0 \text{ kN/m}^2$ ausgelegt werden.

Für die Prüfung und Abnahme dieser Sonderkonstruktion entstehen Kosten, die an den Aussteller/Messebauer weiterverrechnet werden.

Einstufig begehbbare Podeste dürfen höchstens 0,20 m hoch sein. Unter Podesten und Podien darf kein Lager entstehen. Sie sind brandlastfrei auszuführen. Hohlräume von Podesten, deren Höhe geringer als 0,20 m ist, können vom Überwachungsschutz der Brandmeldeanlage ausgenommen werden. Hohlräume von Podesten mit einer Höhe von mehr als 0,20 m, die eine automatisch betriebene Drehscheibe, oder eine Anhäufung von Kabeln und/oder Elektroverteilern aufweisen, sind mittels VdS zertifizierter Rauchmelder zu überwachen. Die Installation muss durch den ServicePartner der NürnbergMesse erfolgen.

Bewegte Teile, wie z.B. Rolltreppen oder Drehbühne bedürfen der vorherigen Freigabe der NürnbergMesse, Fachabteilung Veranstaltungstechnik (siehe Ansprechpartner unter 4.2).

Alle **Treppenanlagen** sind nach DIN 18065 auszuführen und müssen eine lichte Breite von mindestens 1,20 m aufweisen. Notwendige Treppen und dem allgemeinen Besucherverkehr dienende Treppen müssen geschlossene Trittstufen haben. Die Steigungshöhe der Treppen darf nicht mehr als 0,19 m, die Auftrittsweite nicht weniger als 0,26 m betragen. Bei der Ermittlung der Auftrittsweite ist zu beachten, dass sogenannte Unterschneidungen (z.B. bei Setzstufen) nicht addiert werden können. Des Weiteren muss bei der Gestaltung der Unterschneidung darauf geachtet werden, dass beim Abwärtsgehen kein Hängebleiben der Ferse erfolgt.

Bei Treppen ist nach 18 Stufen ein **Zwischenpodest** vorzusehen. Die Podesttiefe sollte einem Mehrfachen des Schrittmaßes entsprechen. Dabei sollte eine ungerade Anzahl von Schritten zugrunde gelegt werden.

Treppen dürfen nicht unmittelbar hinter einer Tür beginnen. Zwischen Treppe und Tür ist ein ausreichender Treppenabsatz (Mindesttiefe 1,0 m) anzuordnen.

Wendel- bzw. Spindeltreppen im Verlauf von Flucht- und Rettungswegen sind nicht zulässig.

Treppen müssen auf beiden Seiten mit **Handläufen** ausgerüstet sein. Treppen mit einer Breite von mehr als 2,40 m benötigen Zwischenhandläufe. Die Handläufe sind durchgehend und griffsicher zu gestalten. Die Handläufe sind so auszuführen, dass keine Unfallgefahr von ihnen ausgeht und ein sicheres Umgreifen möglich ist. Handlaufanfänge sind so zu gestalten, dass man nicht an ihnen hängen bleiben kann oder von ihnen abgleiten kann. Leitern, Treppen und Stege müssen den Unfallverhütungsvorschriften nach DGUV Information 208-016 entsprechen.

4.7 **Standgestaltung**

4.7.1 **Erscheinungsbild**

Für die Gestaltung des Standes ist der Aussteller zuständig. Hierbei sind die typischen Ausstellungskriterien der Veranstaltung zu berücksichtigen. Wände, die an Besuchergänge grenzen, sollen durch den Einbau von Vitrinen, Nischen, Displays u.ä. aufgelockert werden. Nähere Informationen und Vorgaben entnehmen Sie den Teilnahmebedingungen der jeweiligen Veranstaltung. Standrückseiten über 2,50 m Höhe, die an Nachbarstände grenzen, sind einfarbig, neutral, hell und frei von Installationen zu halten, um den Nachbarstand in dessen Gestaltung nicht zu beeinträchtigen. Einbauten und Aufbauten an Ecken der Standfläche, die an Besuchergänge grenzen, sind so zu gestalten, dass keine Gefahr von Ihnen ausgeht. Hierbei müssen **Stolperstellen** durch Podeste,

Doppelböden oder Hebeböden an frei zugänglichen Standdecken, speziell bei **spitz zulaufenden Standflächen**, vermeiden werden. Produkte, die in ausbeuterischer Kinderarbeit im Sinne der ILO-Konvention 182 hergestellt werden, dürfen nicht zur Gestaltung und Ausstattung des Standes verwendet werden.

4.7.2 **Prüfung der Mietfläche**

Die Mietfläche wird von der NürnbergMesse gekennzeichnet. Jeder Aussteller ist verpflichtet, sich vor Ort über Lage, Maße und etwaige Einbauten zu informieren. Der Aussteller muss mit geringfügigen Abweichungen in der Standabmessung rechnen. Diese ergeben sich aus der Stärke der Standbegrenzungswände und können in Front und Tiefe bis zu 5 cm betragen. Eckpunkte sind markiert. Eine Gewähr für die Richtigkeit der Maße kann nicht übernommen werden. Die Versorgungspunkte innerhalb der Standfläche müssen zugänglich bleiben. Pfeiler, Wandvorsprünge, Standbegrenzungswände und Feuerlöscheinrichtungen sind Bestandteile der zugeteilten Standfläche. Den zugesandten Hallenplänen ist das Versorgungsrastrer für Strom, Druckluft, Wasser und Telekommunikation zu entnehmen. Die Versorgungsschächte dürfen vom Aussteller nicht geöffnet oder durch Standaufbauten verstellt werden. Die Standgrenzen sind unbedingt einzuhalten, auch Beleuchtungskörper oder Schilder dürfen nicht über die Standgrenzen in Hallengänge hinausragen. Maschinen und andere Exponate sind so zu platzieren, dass für die Präsentation ausreichend Platz auf der eigenen Standfläche zur Verfügung steht. Hierbei sind notwendige Sicherheitsabsperren oder Einhausungen zu berücksichtigen. Jeder Aussteller/Standbauer ist verpflichtet sich vor Aufbaubeginn von dem ordnungsgemäßen Zustand seiner Standfläche zu überzeugen. Eventuelle Beschädigungen sind unverzüglich vor Beginn des Standaufbaus dem Facility-Service anzuzeigen. Alle nicht protokollierten Mängel werden nach Beendigung der Veranstaltung auf Kosten des Ausstellers beseitigt.

4.7.3 **Eingriffe in die Bausubstanz**

Hallenteile und technische Einrichtungen dürfen nicht beschädigt, verschmutzt oder auf andere Art verändert werden (z.B. Bohren, Nageln, Schrauben, Kleben). Auch das Streichen, Tapezieren und Kleben ist nicht gestattet. Hallenteile und technische Einrichtungen dürfen weder durch Standaufbauten noch durch Exponate belastet werden. Hallensäulen/ Hallenstützen können aber innerhalb der Standfläche ohne Beschädigung derselben im Rahmen der zulässigen Bauhöhe umbaut werden. Installationen an den Hallensäulen, Wänden und technischen Einrichtungen müssen frei zugänglich sein. Gegebenenfalls sind entsprechende Revisionsöffnungen bauseitig vorzusehen. Bei notwendigen Bodenverankerungen Punkt 4.7.4 beachten.

4.7.4 **Hallenböden**

Teppiche und andere Fußbodenbeläge sind unfallsicher zu verlegen und dürfen nicht über die Standgrenzen hinausragen. Bodenbeläge in den Ausstellungsständen dürfen nur mit Klebebändern fixiert werden, welche wieder rückstandsfrei zu entfernen sind. Generell müssen alle eingesetzten Materialien wieder rückstandslos entfernt werden.

Substanzen wie Öl, Fette, Farben und Ähnliches müssen sofort vom Fußboden entfernt werden. Der Hallenfußboden darf weder gestrichen noch beklebt werden.

Die NürnbergMesse behält sich vor, die Beseitigung von Beschädigungen und Verschmutzungen des Hallenbodens an den Verursacher weiter zu verrechnen.

Teppiche und andere Fußbodenbeläge in den Ausstellungsbereichen müssen nach DIN 4102 B1 bzw. entsprechend EN 13501-1 Klasse C_{fl} mindestens schwerentflammbar sein. Ein Prüfzeugnis (Zertifikat) über die Baustoffklasse des eingesetzten Materials ist am Messestand bereitzuhalten.

Beim Einsatz von **Hochflorteppich** oder Bodenbelägen aus **Kunst-rasen** das Brand- und Rauchverhalten (gem. EN 13501) in Verbindung mit den Vorgaben zur Verlegung und Montage beachten, da diese Bodenbeläge in der Regel nicht den Brandschutzanforderungen entsprechen. Bodenbeläge dürfen auf Grund ihres Brand- und Abtropfverhaltens nicht an Wänden oder über Personen installiert werden. Weitere Anforderungen in Bezug auf das geforderte Brandverhalten entnehmen Sie den Punkt 4.4.1.1.

Bei der Verwendung von losem Material oder Schüttgut (Erde, Sand, organisches Material, etc.) ist der Hallenboden abzudecken und gegen Verschmutzungen und Flüssigkeiten zu sichern. Staubentwicklung und -verteilung ist mit geeigneten Mitteln entgegenzuwirken. Während dem Messebetrieb ist zu gewährleisten, dass kein loses Material auf Verkehrsflächen gelangt.

Frei zugängliche **Podeste, Doppel- oder Hebeböden** mit einer Höhe von maximal 0,20 m müssen ausreichend tragfähig ausgeführt werden. Es ist eine **lotrechte Nutzlast von mind. 5,0 kN/m²** nachzuweisen. Diese hochgelegenen Flächen müssen fugendicht und allseitig umschlossen errichtet werden. Weitere Anforderungen an begehbbare Aufbauten sind unter Punkt 4.6 zu finden.

Verankerungen und Befestigung von Standbauten im Hallenboden sind nicht gestattet. Befestigungen von Exponaten durch **Bodenverankerungen** sind nur in begründeten Ausnahmefällen und mit schriftlicher Erlaubnis der NürnbergMesse möglich. Ein Anspruch auf das Einbringen und die Nutzung von Bodenverankerungen besteht nicht. Der Anmeldung sind fristgerecht (siehe Punkt 4.2) maßstäbliche Pläne mit Angabe der Lage, Verankerungsart, Lastangaben am Anker und Bohrungsdurchmesser sowie Anzahl der Verankerungen beizufügen. Der Aussteller hat den schriftlichen Nachweis zu erbringen, dass das Exponat auch im Betrieb standsicher ist. Zugkräfte am Anker sind nicht zulässig. Die Anzahl der Verankerungen ist auf die unbedingt notwendige Menge zu begrenzen. Die NürnbergMesse behält sich das Recht vor, die zur Verankerung zu verwendenden Materialien vorzuschreiben. Bei Verwendung von nicht zulässigen Materialien, oder bei Einbringung von Bodenverankerungen ohne schriftliche Freigabe der NürnbergMesse, werden diese auf Kosten (Reparaturkostenpauschale von EUR 250 – Nettopreis pro Bodenverankerung) und Gefahr des Ausstellers durch die NürnbergMesse beseitigt. Eingebrachte Schwerlastanker, Schrauben oder Ankerbolzen müssen vom Aussteller oder deren Beauftragten beim Abbau entfernt werden, hierbei ist darauf zu achten, dass Ankerbolzen ausgedreht werden müssen und nicht bündig abgetrennt werden dürfen. Bei Nichtbeachtung haftet der Aussteller für Folgeschäden. Die NürnbergMesse ist berechtigt, nicht entfernte Schwerlastanker, Schrauben oder Bolzen auf Kosten und Gefahr des Ausstellers zu entfernen. Standbauten, die nicht freigegeben wurden, den Technischen Richtlinien oder den aktuellen Stand der Technik nicht entsprechen, müssen gegebenenfalls geändert oder beseitigt werden. Bei nicht fristgerechter Ausführung ist die NürnbergMesse berechtigt, auf Kosten des Ausstellers selbst Änderungen vorzunehmen bzw. den Betrieb oder Nutzung der Exponate zu untersagen.

Die Nutzung der Spartenkanäle und Bodenschächten ist ausschließlich den zuständigen ServicePartnern der NürnbergMesse vorbehalten.

4.7.5 Abhängungen von der Hallendecke

Abhängungen sind an den dafür vorgesehenen technischen Einrichtungen möglich und nach DGUV Vorschrift 17 und den geltenden Standards der Veranstaltungstechnik (IGVV SQ P1 bis SQ P5 mit SQ Q1, SQ Q2 und SQ O2) auszuführen (siehe Merkblatt „Abhängungen, Traversen, Hebezeuge“, i4.9). Dies gilt auch für Abhängungen von Pre-Riggs, aufgeständerten Traversensystemen (z.B. Ground-Support), Stativen und sonstigen Konstruktionen.

4.7.5.1 Bereitstellung von Abhängepunkten

Die Bereitstellung von Abhängepunkten sowie die Änderung von Abhängekonstruktionen werden ausschließlich von der NürnbergMesse ausgeführt. Die NürnbergMesse wird hierzu ServicePartner heranziehen. Dem Aussteller werden, sofern es die baulichen Voraussetzungen zulassen, die Abhängepunkte an der gewünschten Position in dem Luftraum oberhalb der Standfläche zur Verfügung gestellt. Die Anzahl der möglichen Abhängepunkte in den Hallen ist abhängig von der Standgröße und dem Raster der Hallendecke.

Die Bereitstellung von Abhängepunkten kann nicht in allen Bereichen garantiert werden. Dies betrifft vorrangig die Randbereiche folgender Hallen:

- **Halle 3A und 3C:**

Über den Ausstellungsflächen im Bereich der Ladehoftore mit einer begrenzten Bauhöhe können keine Abhängepunkte bereitgestellt werden. In diesen Bereichen sind auch zwingend die notwendigen Mindestabstände zu den Sprinklerköpfen zu berücksichtigen (siehe Punkt 3.1.4).

Informationen zur reduzierten Traglast der Hängepunkte in den Randbereichen der Hallen 3A und 3C können beim zuständigen ServicePartner eingeholt werden.

- **Halle 4A, 7A und 11.0:**

Über den Ausstellungsflächen im Bereich der Ladehoftore mit einer begrenzten Bauhöhe stehen nur vereinzelt Hängepunkte mit einer reduzierten Traglast zur Verfügung. Die Einleitung von dynamische Lasten und die Verwendung von Hebezeugen ist hier nicht möglich. Weitere Informationen können beim zuständigen ServicePartner eingeholt werden.

Vorgeschriebene Bau- und Werbehöhen sind zu beachten. Abhängungen inkl. der Installationen sind so auszuführen, dass unter ihnen eine lichte Höhe von mindestens 2,50 m bestehen bleibt. Die NürnbergMesse prüft anhand der eingereichten Unterlagen die Realisierbarkeit der gewünschten Abhängepunkte und behält sich vor, die eingebrachten Lasten sowie die verwendete Konstruktion durch einen Statiker prüfen zu lassen. Die Prüfung ist kostenpflichtig und wird **dem Aussteller bzw. dem Besteller** der Abhängepunkte in Rechnung gestellt.

Jeder **Abhängepunkt der Hallen 1, 2, 3, 4, 5, 6, 7, 8, 9, 10 und 12 kann mit maximal 25 kg (0,25 kN) lotrecht, rein statisch** belastet werden. In den Hallen 1, 2, 3, 4, 5, 6, 7, 8, 9, 10 und 12 darf der Abstand zwischen Abhängepunkten 1,00 m nicht unterschreiten. In den **Hallen 3A, 3C, 4A, 7A und 11 können die vorhandenen Abhängepunkte mit maximal 240 kg (2,4 kN) lotrecht, rein statisch** belastet werden.

Höhere Lasten in den Hallen sind nur auf Anfrage möglich und bedürfen einer schriftlichen Freigabe durch die NürnbergMesse. Liegt der bestellte Abhängepunkt nicht unterhalb eines vorhandenen Abhängepunktes oder unter den Trägern des Hallendachtragwerkes, wird der Abhängepunkt durch den Einbau eines Pre-Riggs gewährleistet. Das Ende jedes Abhängepunktes (Übergabepunkt) ist gemäß dem Bestellformular beim zuständigen ServicePartner im Vorfeld anzugeben. Schrägzüge, sogenannte „Bridle“, an Abhängepunkten der Halle sind auf dem Gelände der NürnbergMesse unzulässig.

Bei komplexen Systemen (statisch unbestimmten Systemen; i.d.R. mehr als Einfeldträger) muss ein Lastenplan eingereicht werden, der neben der Gesamtlast und der Lasten an den Hängepunkten (Auflagerkräfte) auch alle Einzel- und Streckenlasten abbildet. Die NürnbergMesse behält sich vor, bei statisch unbestimmten Systemen die Installation von Lasterfassungssystemen zu verlangen. Die Lasterfassungssysteme sind ausschließlich durch die SPIE SAG GmbH zu liefern, zu installieren und zu betreiben. Lasterfassungssysteme sind kostenpflichtig und werden dem Besteller in Rechnung gestellt.

Wir weisen darauf hin, dass durch den Einsatz von Lastmesszellen, die maximale Abhängehöhe um bis zu 50 cm reduziert werden kann. Aus technischen oder organisatorischen Gründen kann es vorkommen, dass Abhängepunkte über dem Messestand bereits für Nachfolgeveranstaltungen vorbereitet oder installiert werden. Der Aussteller/Messebauer hat keinen Anspruch auf Entfernung dieser Abhängepunkte und darf diese nicht nutzen oder verändern.

4.7.5.2 Anbringung von Gegenständen an den Abhängepunkten

Die abzuhängenden Gegenstände (Beleuchtungsträger, Scheinwerfer, Beamer, Lautsprecher, etc.) dürfen nur von ausstellereigenen **Fachkräften**, von zugelassenen **Fachfirmen** oder dem **ServicePartner** nach geltenden Rechtsnormen und dem Stand der Technik entsprechend angebracht werden. Bei der Auswahl der qualifizierten **Fachkräfte** vor Ort, bzw. der aufsichtsführenden Person (Kordinator), sind die Vorgaben der aktuellen Richtlinien gemäß der DGUV Vorschrift 17, der DGUV Information 215-310 und gemäß IGVW SQ Q2 und SQ O2 zu beachten. Der **Nachweis der notwendigen Qualifikation** ist mitzuführen.

Bei der Installation von sogenannten Stromschienensystemen sind die zugehörigen Scheinwerfer, bzw. deren Zubehörteile, ebenfalls gemäß dem aktuellen Stand der Technik (DGUV Information 215-313) mit einer ausreichend dimensionierten Sekundärsicherung zu versehen.

Weitere Informationen über zugelassene und nicht zugelassene Anschlag-, Trag-, Lastaufnahme- und Verbindungsmittel sowie Seilverbindungen und Hebezeugen entnehmen Sie dem **Merkblatt „Abhängungen, Traversen, Hebezeuge“, i4.9**.

Aus Sicherheitsgründen sind darüber hinaus folgende Bestimmungen zu beachten.

Grundsätzlich nicht zulässig sind:

- Absicherungen von Standbauteilen oder Exponaten (Standbauteile bzw. Exponate müssen selbständig sicher stehen)
- abgehängte Konstruktionen mit einer starren bzw. kraftschlüssigen Verbindung zum Hallenboden (aufgestellte Konstruktionen, die zusätzlich durch Abhängungen eine Verbindung in das Dachtragwerk aufweisen)
- Schrägzug bei Abhängungen

4.7.5.3 Verwendung von Traversensystemen

Bei der Verwendung von Traversen, Konstruktionen aus Traversen und Traversensystemen sind die Anforderungen und Durchführungsanweisungen der DGUV Vorschrift 17, der DGUV Information 215-313 und des Qualitätsstandards IGVW SQ P1 anzuwenden. Dies ist unabhängig von der Art der Verwendung der Traversen, Konstruktionen aus Traversen, oder Traversensystemen. Dies kann eine abgehangene, bzw. eine geflogene, oder auch eine geständerte Traverse bzw. Traversenkonstruktion sein.

Bei der Verwendung von Traversen, Konstruktionen aus Traversen und Traversensystemen im Freien kommen die Festlegungen für „Fliegende Bauten“ (Richtlinie über den Bau und Betrieb Fliegender Bauten - FIBaUR) zur Anwendung. Weiterführend ist der Qualitätsstandard IGVW SQ P5 und die DIN EN 13814 (Sicherheit von Fahrgeschäften und Vergnügungsanlagen) zu beachten.

Für Traversenkonstruktionen, welche nicht den Lastfall eines Einfeldträgers (Träger/Traverse auf zwei Stützen oder an zwei Hängepunkten) erfüllen, kann ein statischer Nachweis zu Lasten des Ausstellers angefordert werden. Die Datenblätter der verwendeten Traversen sind mitzuführen. Bei der Verwendung von Fliegenden Bauten ist die Ausführungsgenehmigung (Baubuch) mitzuführen. Leitfähige Teile sind durch einen zusätzlichen Potentialausgleich in die Maßnahmen zum Schutz bei direktem Berühren mit einzubeziehen (siehe auch Punkt 5.3.3).

4.7.5.4 Verwendung von Hebezeugen

Die Verwendung von Hebezeugen (Elektrokettenzüge, Handkettenzüge, etc.) ist nur in den Hallen 3A, 3C, 4A, 7A, 11 und mit vorheriger Freigabe durch die NürnbergMesse möglich.

Die Verwendung von Hebezeugen (Elektrokettenzüge, Handkettenzüge, etc.) in den Hallen 1, 2, 3, 4, 5, 6, 7, 8, 9, 10 und 12 ist strikt untersagt!

Bei der Verwendung von Hebezeugen sind die Anforderungen und Durchführungsanweisungen der DGUV Vorschrift 17, der DGUV Information 215-313 und des Qualitätsstandards IGWW SQ P2 anzuwenden.

Eine geeignete Seilendverbinding (z.B. Aufhängering oder Seilverschluss) ist vorzusehen. Sogenannte **Drahtseilhalter** (Seilhalter, Slider) sind ausschließlich für ruhende statische Lasten ausgelegt und dürfen nicht in Verbindung mit Hebezeugen eingesetzt werden. Drahtseilhalter müssen mindestens paarweise eingesetzt werden, d.h. die so abgehängten Objekte müssen mindestens an zwei Drahtseilen befestigt sein, um die Drehung der Last um die eigene Achse am Drahtseil zu verhindern. Drahtseilhalter dürfen nicht in der Sicherungskette der Sekundärsicherung gegen Absturz verbaut werden.

Bei allen Hebezeugen als auch Hebebändern (Polyesterrundschlingen) sind gemäß dem aktuellen Stand der Technik Sekundärsicherungen vorzusehen.

Eine Verwendung von Hebezeugen muss bei dem Bestellvorgang der Hängepunkte zwingend angegeben werden!

4.7.5.5 Elektrokettenzüge

Elektrokettenzüge dürfen nur in den Hallen mit Schwerlastabhängungen (Halle 3A, 3C, 4A, 7A und Halle 11) verwendet werden. Die Verwendung dieser Hebezeuge ist an die Anforderungen für Elektrokettenzüge in der Veranstaltungstechnik (IGWW SQ P2) gebunden.

Das Eigengewicht der Elektrokettenzüge und der Dynamikbeiwerte sind entsprechend im Lastenplan zu berücksichtigen um eine Überlastung der Anschlagpunkte und des Anschlagmaterials zu verhindern.

Der Unternehmer hat die Kettenzüge einer jährlichen Prüfung zu unterziehen. Das Prüfsiegel ist sichtbar an den Hebezeugen anzubringen und die Prüfdokumente sind immer vor Ort bereitzuhalten. Diese Prüfung ersetzt nicht die erforderliche Prüfung durch einen Sachverständigen alle 4 Jahre.

4.7.5.6 Handkettenzüge

Handkettenzüge dürfen nur in Verbindung mit Schwerlastabhängungen (Halle 3A, 3C, 4A, 7A und Halle 11) verwendet werden. Handkettenzüge dürfen nur bei statisch bestimmten Systemen eingesetzt werden, d.h. eine Streckenlast an zwei Zügen oder eine Flächenlast an drei Zügen. Der Einsatz von Handkettenzügen für komplexe Systeme ist nicht erlaubt.

Der Trag- und Lasthaken des Hebezeugs muss sich in einer lotrechten Geraden über dem Schwerpunkt der Last befinden. Ein Umschlingen der Last mit der Lastkette (Tragmittel) oder das Führen der Lastkette über Kanten ist nicht zulässig.

Lasten müssen immer mit allen angeschlagenen Handkettenzügen gleichzeitig verfahren werden. D.h. es müssen immer so viele Personen gleichzeitig anheben, wie sich Handkettenzüge im Einsatz befinden. Dabei ist auf ein gleichmäßiges Anheben/Absenken zu achten.

Das Eigengewicht der Handkettenzüge und der Dynamikbeiwerte sind entsprechend im Lastenplan zu berücksichtigen um eine Überlastung der Anschlagpunkte zu verhindern.

4.7.6 Standbegrenzungswände

Die Standbegrenzungswände sind, sofern geordert, Hartfaserwände oder kunststoffbeschichtete Wände. Zur Anbringung von schweren Gegenständen sind diese nicht geeignet; sie haben keinerlei Stützfunktion während des Auf- und Abbaus. Gegebenenfalls ist der zusätzliche Aufbau von kostenpflichtigen Stützwänden erforderlich. Das Entfernen dieser Stützwände kann nur durch den Veranstalter angeordnet werden.

4.7.7 Werbemittel/Präsentationen

Stand- und Exponatbeschriftung, Firmen- und Markenzeichen dürfen die vorgeschriebene Bauhöhe nicht überschreiten. Sie sollen ein ansprechendes Bild ergeben.

Präsentationen, optische, sich langsam bewegende und akustische Werbemittel sowie musikalische Wiedergaben sind erlaubt, sofern sie den Nachbarn nicht belästigen, nicht zu Stauungen auf den Gängen führen und die messeeigenen Ausrufanlagen in den Hallen nicht übertönen. Die Lautstärke darf 70 dB(A) an der Standgrenze nicht überschreiten. Bei der Montage von Lautsprechern und Beschallungsanlagen ist die Ausrichtung dieser auf die eigene Standfläche verpflichtend. Die NürnbergMesse kann bei Verstößen gegen diese Regelung einschreiten und gegebenenfalls Stilllegung verlangen.

Bei Showveranstaltungen sind die Berufsgenossenschaftlichen Vorschriften „Veranstaltungs- und Produktionsstätten für szenische Darstellung“ (DGUV Vorschrift 17) zu beachten.

Shows oder Produktpräsentationen mit Showeinlagen müssen bei der NürnbergMesse, Fachabteilung Veranstaltungstechnik (siehe Ansprechpartner unter 4.2) angemeldet werden. Hierbei ist nachzuweisen, dass auf der Standfläche ausreichend Zuschauererraum vorgehalten wird. Es muss sichergestellt werden, dass es durch die Vorführungen/Werbemaßnahmen zu keinen Behinderungen, Störungen oder Stauungen auf den Gängen führt. Nachbarstände und Mitaussteller dürfen durch die Vorführungen nicht beeinträchtigt werden.

Die NürnbergMesse ist berechtigt, trotz einer bereits erteilten Freigabe Vorführungen einzuschränken oder zu untersagen, wenn diese zu einer Gefährdung von Besuchern oder Ausstellern führen. Des Weiteren können Vorführungen auch auf Grund von optischen oder akustischen Beeinträchtigungen des laufenden Messe-/Veranstaltungsbetriebs, der Emission von Stoffen (Schmutz, Staub, Dampf, Rauch, Gerüche) oder auf Grund von Erschütterungen eingeschränkt oder untersagt werden.

Die Verteilung von Drucksachen und der Einsatz von Werbemitteln sind nur auf der eigenen Standfläche zulässig. Werbevorrichtungen innerhalb der Ausstellungsstände dürfen nicht in die Gänge hineinragen oder außerhalb der vorgeschriebenen Bauhöhe angebracht werden. Werbung, die gegen die gesetzlichen Vorschriften oder die guten Sitten verstößt, ist nicht gestattet. Werbeverpackungen oder Werbematerial von Unternehmen, die nicht zur Veranstaltung gemeldet sind, dürfen nicht aufgestellt werden. Exponate dürfen außerhalb der Standgrenze nicht aufgestellt werden. Mögliche Werbeangebote finden Sie im Servicehandbuch unter Punkt Marketingleistungen.

4.7.8 Barrierefreiheit

Bei der Gestaltung der Stände soll auf Barrierefreiheit geachtet werden. Stände und deren Einrichtungen sollten auch für Menschen mit Mobilitätseinschränkungen ohne fremde Hilfe zugänglich und nutzbar sein.

Wir empfehlen entsprechende Rampen vorzusehen, die eine maximale Steigung von 6 % aufweisen sowie eine Mindestbreite von 1,20 m haben und mit einem rutschsicheren Bodenbelag versehen sind. Türen benötigen eine lichte Durchgangsbreite von mindestens 0,9 m. Bewegungs- und Verkehrsflächen müssen mind. 1,5 m breit sein.

4.8 Freigelände

Das Freigelände der NürnbergMesse besteht aus gepflasterten bzw. asphaltierten Verkehrsflächen sowie unebenen, zumeist unverdichteten Schotterrasenflächen oder gewachsenen Rasenflächen.

Das Freigelände hat bei Dunkelheit während der veranstaltungsbezogenen Öffnungszeiten eine allgemeine Straßen- und Wegebeleuchtung. Notwendige Versorgungsanschlüsse sind in unregelmäßigen Abständen vorhanden.

Die allgemeinen Bestimmungen der technischen Richtlinien für den Standbau gelten auch sinngemäß für Stände im Freigelände. Weitere ergänzende Hinweise können dem **Merkblatt i4.14**

Standbauten im Freigelände entnommen werden.

Verantwortliche Person

Mit der Anmeldung, spätestens bis zum Aufbaubeginn, ist eine **technisch verantwortliche Person** namentlich und mit Mobiltelefonnummer zu benennen, die während allen Veranstaltungsphasen (Aufbau/Laufzeit/Abbau) durchgängig erreichbar ist und die erforderlichen Maßnahmen bei Unwetterwarnungen oder Störungen zur Betriebseinstellung unverzüglich einleiten und durchführen kann.

4.8.1 Standbaufreigabe/Genehmigungspflichtige Standbauten
 Standbauten und Sonderkonstruktionen im Freigelände sind nach Art und Umfang prüf- und genehmigungspflichtig durch die zuständige Behörde. Des Weiteren ist grundsätzlich eine schriftliche Freigabe durch die NürnbergMesse (Fachabteilung Veranstaltungstechnik) erforderlich. Hierzu sind termingerecht (siehe 4.2) eine geprüfte oder prüffähige Statik (Stand sicherheitsnachweis), vermaßte Grundrisse und Ansichten der Aufbauten und der Ausgestaltungen zur Prüfung und Freigabe einzureichen. Art und Umfang der genehmigungs- und freigabepflichtigen Standbauten wird im **Merkblatt i4.14 Standbauten im Freigelände** definiert. Ein geprüfter/prüffähiger Standsicherheitsnachweis ist dazu in jedem Fall zu erbringen. Zu den genehmigungs- und freigabepflichtigen Standbauten im Messe-Freigelände gehören alle baulichen Anlagen, die als reguläre **Fliegende Bauten**, nach **Art. 72 BayBO** mit gültiger Ausführungsgenehmigung bzw. in ihrer Bauart und -weise dementsprechend vergleichbar einzustufen sind, sowie alle sonstigen begehbaren und/oder überdachten, raumbildenden bzw. freistehenden Standbauanlagen (z.B. Zelte, Bühnen, Showtrucks, etc.). Zusätzlich sind bei der Aufstellung und dem Betrieb nicht ortsfester Bühnen und Bühnenüberdachungen die Vorgaben des Qualitätsstandards **IGVV SQ P5** zu beachten. Die Anzeige bei der Behörde ist der NürnbergMesse bis spätestens 14 Tage vor Beginn der Veranstaltung in Kopie vorzulegen. Für Rückfragen steht die

Bauaufsicht Süd
 Bauhof 5
 90402 Nürnberg
 T +49 9 11 2 31-43 71 zur Verfügung.

Die Kosten für die notwendige Abnahme des Fliegenden Baus durch die zuständige Behörde werden dem Aussteller/Standbauer in Rechnung gestellt.

4.8.2 Verankerungen im Boden
 Generell sind Grabungen und Bodenverankerungen (z.B. Erdnägel) im Freigelände verboten. Falls sich davon abweichen, haften Sie generell für alle Schäden und Folgen bei Beschädigungen von Rohrleitungen und Kabeln (auch wenn Ihnen hierzu eine gesonderte Freigabe und Erlaubnis der NürnbergMesse vorliegt). Im Freigelände aufgebrachtes Material muss restlos entfernt und der ursprüngliche Zustand ist wiederherzustellen.

4.8.3 Witterungsbedingte Lasten

4.8.3.1 Windlasten
 Grundsätzlich sind alle Standbauten im Freigelände für die auftretenden Windbelastungen, gemäß **Eurocode 1: DIN EN 1991-1-4** unter Berücksichtigung der standortbezogenen Windzone zu bemessen.

4.8.3.2 Windlasten für Fliegende Bauten
 Falls es sich bauordnungsrechtlich um einen **Fliegenden Bau** nach **Art. 72 BayBO** handelt, können die Windlasten, gem. DIN EN 13814, 5.3.3.4 (für Veranstaltungsanlagen) bzw. DIN EN 13782, 6.4.2.2 (für Zelte) in Verbindung mit der „BayBO - Liste der als Technische Baubestimmungen eingeführten Technischen Regeln“ angesetzt werden. Falls ein Betriebslastfall, gem. DIN EN 13814, 5.3.3.4 in Anspruch genommen wird, ist die geforderte **Betriebseinstellung** ab einer **Windgeschwindigkeit von $v_{10} = 15 \text{ m/s}$** (auch in Einzelböen) durch den Aussteller/Standbetreiber organisatorisch sicherzustellen.

4.8.3.3 Schneelasten
 Für Standbaumaßnahmen in der schneefreien Periode (April - Okt.) müssen keine Schneelasten berücksichtigt werden. Bei Standbaumaßnahmen in der **Winterzeit (Nov. - März)** sind die regulären Schneelasten nach **Eurocode 1: DIN EN 1991-1-3/NA** für alle tragenden Überdachungen nachweislich unter Berücksichtigung der standortbezogenen **Schneelastzone** zu berücksichtigen.

4.8.4 Warnungen bei Unwetter
 Der Standbetreiber ist verpflichtet, die Wetterprognosen zu beachten und bei Unwetterwarnungen die erforderlichen Sicherungsmaßnahmen bis hin zum Abbau oder Betriebseinstellung zu ergreifen. Darüber hinaus ergeht eine generelle Unwetterwarnung durch die Messegesellschaft an die benannte verantwortliche Person des Standbetreibers im Freigelände gemäß Punkt 4.8. Bei mobilen Einrichtungen (wie z.B. kleinen Exponate, Möbeln, Sonnenschirmen, kleinen Werbeaufstellern, etc.) ist vom Aussteller/Standbetreiber sicherzustellen, dass diese im Falle entsprechenden Unwetterwarnungen jederzeit kurzfristig zurückgebaut und ausreichend gesichert werden.

4.8.5 Ausgänge/Rettungswege
 Die Rettungsweglänge von jedem Besucherplatz bis zum nächsten Ausgang ins Freie darf nicht mehr als **30 m Lauflinie** betragen. Die Breite der Rettungswege ist nach der größtmöglichen Personenzahl zu bemessen. Die lichte Breite eines jeden Teiles von Rettungswegen muss mindestens 1,20 m betragen. Die lichte Breite von Rettungswegen muss für die darauf angewiesenen Personen dimensioniert werden:

- 1,20 m je 200 Personen in Räumen
 - 1,20 m je 600 Personen im Freien.
- Staffelungen sind nur in Schritten von 0,60 m zulässig.

Räume mit mehr als 100 m² Grundfläche müssen jeweils mindestens zwei möglichst entgegengesetzt gelegene Ausgänge haben. Die lichte Breite der Ausgänge muss der Rettungswegbreite entsprechen.

Die notwendigen Ausgänge müssen mit entsprechenden Notausgangspiktogrammen dauerhaft und gut sichtbar gekennzeichnet werden. Weitere Anforderungen an die Kennzeichnung der Flucht- und Rettungswege sind unter 4.5.1 zu finden.

4.8.6 Glas

Es darf nur für den Einsatzzweck geeignetes Sicherheitsglas verwendet werden. Weiterführende Informationen zur Verwendung von Glas und Acrylglas sind unter dem Punkt 4.4.3 zu finden.

4.9 Zweigeschossige Bauweise

4.9.1 Bauanfrage

Eine mehrgeschossige Bauweise ist nur mit der Zustimmung der NürnbergMesse in den Ausstellungshallen möglich. Die Anfrage muss unmittelbar nach der Standzulassung und termingerecht (siehe 4.2) erfolgen. Der erforderliche Antrag (**Vordruck P1.1**) ist bei der jeweiligen Messeleitung erhältlich. In den Hallen 10.1, 11.1 und 12.2 ist eine zweigeschossige Bauweise nicht möglich.

4.9.2 Auflagen zur Standflächenüberbauung, Sicherheitsabstände, Höhe der Standinnenräume

Die maximale Aufbauhöhe entnehmen Sie dem Merkblatt „Hallendaten auf einen Blick“.

Die lichten Höhen von Innenräumen bei mehrgeschossiger Bauweise müssen im Erd- und in den Obergeschossen mindestens 2,30 m betragen.

Aus Gründen des Brandschutzes ist der Einbau einer Sprinkleranlage durch den zuständigen ServicePartner BSS erforderlich. Abweichend hiervon müssen in den Hallen 4A, 7A und 11 Rauch- oder Wärmedifferentialmelder durch den zuständigen ServicePartner SPIE SAG GmbH als Alternative zu einer Sprinkleranlage installiert werden.

Standbauten an den Standgrenzen zu den Nachbarn sind oberhalb 2,50 m einfarbig, neutral und hell zu gestalten.

4.9.3 Nutzlasten/Lastannahmen

Für die **Geschossdecke** eines mehrgeschossigen Messestandes innerhalb einer Messehalle sind nach Eurocode 1: DIN EN 1991-1-1/NA:2010-12 Tabelle 6.1DE [Kat. C] als **lotrechte Nutzlast** anzusetzen:

- Bei **eingeschränkter Nutzung** durch Fachbesucher oder Standpersonal für Besprechungen und Kundenbetreuung, d.h. Möblierung mit Tischen und Stühlen in freier Anordnung oder in abgeteilten Besprechungsbüros: **$q_k = 3,0 \text{ kN/m}^2$** (Kat. C1).

- Bei **uneingeschränkter Nutzung** als frei zugängliche Ausstellungs- und Versammlungsfläche oder Verkaufsraum ohne, oder mit dichter Bestuhlung: **$q_k = 5,0 \text{ kN/m}^2$** (Kat. C3).

Die jeweilige Nutzungsvariante ist deutlich erkennbar in die zur Freigabe eingereichten Pläne einzutragen.

Treppen und Treppenpodeste müssen immer für eine Nutzlast (Kat. T2): **$q_k = 5,0 \text{ kN/m}^2$** ausgelegt werden.

Zur Erzielung einer ausreichenden **Längs- und Quersteifigkeit** bei mehrgeschossigen Messeständen, Podesten oder Tribünen ist in oberster Fußbodenhöhe eine Horizontallast von **$H = \sum q_k/20$** ($q_k = \text{lotrechte Nutzlast}$) anzusetzen.

Für **Stütungen und Geländer** ist nach Eurocode 1: DIN EN 1991-1-1/NA:2010-12 Tabelle 6.12DE eine horizontale Nutzlast von **$q_k = 1,0 \text{ kN/m}$** in Holmhöhe (Höhe mind. 1,10 m) anzusetzen. Die absturzsichernde Funktion von **Außenwänden** in den Obergeschossen ist entsprechend nachzuweisen.

Für die Standsicherheit von Standbauten ist zur Erzielung einer ausreichenden Kipp- und Gleitsicherheit eine **horizontalen Ersatzflächenlast $q_h = 0,125 \text{ kN/m}^2$** (siehe Punkt 4.1) zu berücksichtigen.

Es ist nachzuweisen, dass die zulässige Belastung des Hallenbodens z.B. durch Einzelstützen nicht überschritten wird (siehe Punkt 3.1. Hallendaten). Bei Bedarf sind unterhalb der Stützen lastverteilende Bodenplatten vorzusehen. Versorgungsschächte und Schachtdeckel sind mit entsprechenden Bodenplatten zu überspannen, so dass hier keine Belastungen auftreten. Bei dem Standsicherheitsnachweis ist zu berücksichtigen, dass Verankerungen im Hallenboden nicht möglich sind.

4.9.4 Rettungswege/Treppen

Im Obergeschoss eines mehrgeschossigen Ausstellungsstandes darf die Entfernung bis zum nächsten notwendigen Hallengang von jeder zugänglichen Stelle aus **höchstens 20 m Lauflinie** betragen. Eine Rettungswegführung durch Funktionsräume (z.B. Küche, Lager) ist nicht zulässig.

Anzahl und lichte Breite von Rettungswegen (Ausgänge, Flure) sind mindestens wie folgt vorzusehen:

- bis 100 m² und weniger als 100 Personen:
1 Rettungsweg (0,90 m breit)
 - über 100 m² und weniger als 200 Personen:
mindestens 2 Rettungswege (je 0,90 m breit)
 - über 100 m² und mehr als 200 Personen:
mindestens 2 Rettungswege (je 1,20 m breit)
- Die Staffelungen der Rettungswegbreiten sind nur in 0,60 m Schritten pro 100 Personen zulässig.

Beträgt die Obergeschossfläche mehr als 100 m², werden mindestens zwei Treppen benötigt. Die Treppen sind entgegengesetzt anzuordnen.

Alle **Treppenanlagen** sind nach DIN 18065 auszuführen und müssen eine lichte Breite von mindestens 1,20 m aufweisen. Notwendige Treppen und dem allgemeinen Besucherverkehr dienende Treppen müssen geschlossene Trittstufen haben. Wendel- bzw. Spindeltreppen sind nicht zulässig.

Die Steigungshöhe der Treppen darf nicht mehr als 0,19 m, die Auftrittsweite nicht weniger als 0,26 m betragen. Bei der Ermittlung der Auftrittsweite ist zu beachten, dass sogenannte Unterschneidungen (z.B. bei Setzstufen) nicht berücksichtigt werden können. Des Weiteren muss bei der Gestaltung der Unterschneidung darauf geachtet werden, dass beim Abwärtsgehen kein Hängebleiben der Ferse erfolgt.

Bei Treppen ist nach 18 Stufen ein Zwischenpodest vorzusehen. Die Podesttiefe sollte einem Mehrfachen des Schrittmaßes entsprechen. Dabei sollte eine ungerade Anzahl von Schritten zugrunde gelegt werden.

Treppen dürfen nicht unmittelbar hinter einer Tür beginnen. Zwischen Treppe und Tür ist ein ausreichender Treppenabsatz (Mindesttiefe 1,0 m) anzuordnen.

Wendel- bzw. Spindeltreppen sind nicht zulässig.

Handläufe müssen griffsicher sein und sind endlos auszuführen. Der Seitenabstand der Handläufe zu benachbarten Bauteilen muss mindestens 0,05 m betragen.

Treppen müssen auf beiden Seiten mit Handläufen ausgerüstet sein. Treppen mit einer Breite von mehr als 2,40 m benötigen Zwischenhandläufe. Die lichte Durchgangshöhe muss mindestens 2,00 m betragen.

Bedingt durch die Bauweise von mehrgeschossigen Ausstellungsständen kann die in der Halle vorhandene allgemeine **Sicherheitsbeleuchtung** bei einem Netzausfall ggf. nicht in allen Bereichen des Standes wirken. Um in diesen umschlossenen Bereichen ein sicheres Zurechtfinden bis zu allgemeinen Verkehrsflächen zu gewährleisten, ist die Installation einer zusätzlichen eigenen Sicherheitsbeleuchtung notwendig (siehe Punkt 5.3.5) und im Vorfeld mit der NürnbergMesse (siehe Punkt 4.2) abzustimmen.

Die Flucht- und Rettungswege sind nach ASR A1.3, bzw. DIN EN ISO 7010, DIN EN 1838 und DIN 4844-1 dauerhaft zu kennzeichnen. Die Türen dieser Ausgänge müssen während der Veranstaltung von innen in Fluchtrichtung jederzeit geöffnet werden können und dürfen nicht in den Hallengang hineinragen. Es ist in jedem Fall eine entsprechende Nische vorzusehen.

4.9.5 Baumaterialien

Bei zweigeschossigen Ständen sind die tragenden Bauteile, Decken des Erdgeschosses und der Fußboden des Obergeschosses aus mindestens schwer entflammaren Baustoffen (nach DIN 4102 oder EN 13501-1) oder feuerhemmenden Bauteilen zu erstellen. Weitere Anforderungen an Standbau- und Dekorationsmaterialien entnehmen Sie Punkt 4.4.1.1. Standüberdachungen sind gemäß Punkt 4.4.2 auszuführen.

4.9.6 Obergeschoss

Im Obergeschoss sind im Bereich der Brüstungen, falls erforderlich, auf dem Fußboden **Abrollicherungen** von mind. 5 cm Höhe anzubringen.

Brüstungen sind entsprechend **Punkt 4.6** und **Punkt 4.9.3** auszuführen. Um ein Abstellen von Gegenständen und die Gefahr des Herabfallens auszuschließen, sind Handläufe/obere Brüstungsabschlüsse entsprechend auszuführen.

Die absturzsichernde Funktion von **Außenwänden im Obergeschoss** ist sicherzustellen und in den statischen Berechnungen nachzuweisen.

Sollten **Decken über Obergeschossen** geschlossen ausgeführt werden, gelten die Anforderungen des Punktes **4.4.2 Standüberdachung**.

Alle Aufenthalts- und Zuschauerräume, die allseits umschlossen sind, müssen mit einer **Sichtverbindung** in die Halle ausgestattet werden. Weitere Anforderungen entnehmen Sie Punkt 4.4.4. Zusätzlich zu den bereits im Erdgeschoss vorhandenen Feuerlöschern ist im Obergeschoss mind. ein **Feuerlöscher** (entsprechend EN3) pro Treppenabgang gut sichtbar und griffbereit anzuordnen (siehe Punkt 4.4.1.13).

5. Betriebssicherheit, Technische Sicherheitsbestimmungen, Technische Vorschriften, Technische Versorgung

5.1 Allgemeine Vorschriften

Die Auf- und Abbauarbeiten dürfen nur im Rahmen der arbeits- und gewerberechtlichen Bestimmungen durchgeführt werden. Der Aussteller/Standbauer/Kunde ist für die Betriebssicherheit und die Einhaltung der Arbeitsschutz- und Unfallverhütungsvorschriften auf seiner Standfläche/in seinem Veranstaltungsbereich verantwortlich.

5.1.1 Schäden

Jede durch Aussteller oder deren Beauftragte verursachte Beschädigung im Messegelände, seinen Gebäuden oder Einrichtungen, wird nach Beendigung der Veranstaltung auf Kosten des Ausstellers durch die NürnbergMesse beseitigt.

Nach dem Abbau ist der ursprüngliche Zustand der Ausstellungsflächen wiederherzustellen und sämtliche Schäden sind dem Veranstalter zu melden.

Nicht abgebaute Stände oder nicht abtransportierte Ausstellungsgüter können nach dem Ende des offiziellen Abbaus auf Kosten und Gefahr des Ausstellers entfernt und beim Messespediteur eingelagert werden oder auf Kosten des Ausstellers entsorgt werden.

5.1.2 Koordination von Arbeiten auf dem Ausstellungsgelände

Müssen gleichzeitig Arbeiten von Beschäftigten unterschiedlicher Unternehmen am Ausstellungsstand/im Veranstaltungsbereich (insbesondere in der Auf- und Abbauphase) ausgeführt werden, erfolgt bei möglichen gegenseitigen Gefährdungen eine **Koordination gemäß Arbeitsschutzgesetz – ArbSchG** und der DGUV Vorschrift 1 (Deutsche Gesetzliche Unfallversicherung) **durch den Standbauleiter**.

Dies gilt insbesondere auch bei Arbeiten von Dienstleistern der Messegesellschaft am Messestand.

Weiterführend sind die notwendigen Maßnahmen zur Verbesserung der Sicherheit und des Gesundheitsschutzes der Arbeitnehmer am Arbeitsplatz gemäß der aktuell gültigen europäischen Richtlinie EG-RL 89/391/EWG zu beachten und bei den Arbeiten auf dem Ausstellungsgelände umzusetzen.

Das Betreten des Messegeländes kann während des Auf-, Um- und Abbaus mit Gefahren verbunden sein, die das Tragen geeigneter **persönlicher Schutzausrüstung (PSA)** erforderlich machen. Durch den Aussteller ist für seinen Beschäftigten und Auftragnehmer eigenverantwortlich eine Risikobeurteilung zu erstellen und über Gefahren, Kompensationsmaßnahmen und geeignete persönliche Schutzausrüstungen (PSA) zu informieren. Die Umsetzung und Kontrolle der festgelegten Maßnahmen obliegt dem Aussteller.

5.2 Einsatz von Arbeitsmitteln

Der Einsatz von Bolzenschuss-, Bolzenschubgeräten oder Ketten- sägen ist verboten.

Der Einsatz von Holzbearbeitungsmaschinen ohne Späneabsaugung ist nicht zulässig.

Generell sind alle Arten der **Holzbearbeitung** während der Veranstaltungsdurchführung bei der NürnbergMesse (siehe Punkt 4.2) anzuzeigen und bedürfen einer schriftlichen Freigabe. Bei sämtlichen Vorführungen im Rahmen der Holzbearbeitung muss der Besucherschutz durch geeignete Schutzeinhausungen (siehe auch Punkt 5.6.2.1) gewährleistet werden. Des Weiteren ist durch geeignete Maßnahmen der Brandschutz zu gewährleisten. Bei der Auswahl und dem Betrieb **elektrischer Anlagen und Arbeitsmittel** sind die Vorgaben der DGUV Information 203-006 zu beachten.

Angemietete **Hubarbeitsbühnen** dürfen ausschließlich von hierzu befähigten Personen über 18 Jahren bedient werden. Die Befähigung nach IPAF oder DGUV Grundsatz 308-008 muss nachgewiesen sein. Die Fahrerlaubnis ist jederzeit mitzuführen.

Sicherheits- und Haftungsgründe erfordern, dass Hubarbeitsbühnen ausschließlich über unseren ServicePartner SPIE SAG GmbH angefordert werden.

Der Einsatz von Kranen und Gabelstaplern ist den Vertragsspediteuren der NürnbergMesse vorbehalten.

5.2.1 Explosionsfähige Gemische

Beim Umgang mit entzündbaren Gefahrenstoffen (z.B. Flüssigkeiten, Gase, Stäube, etc.) kann es zur Bildung explosionsfähiger Gemische kommen.

Bei Anlagen, Aufbauten, Exponate oder Vorführungen mit derartigen Gefahrenstoffen ist daher die Erstellung eines **Explosionsschutzdokumentes** zwingend erforderlich.

Die Erstellung eines Explosionsschutzdokumentes ist Aufgabe des Ausstellers. Das vollständige Explosionsschutzdokument ist durch den Aussteller fristgerecht (siehe Punkt 4.2) bei der NürnbergMesse im Vorfeld zur Freigabe vorzulegen. Es findet vor Ort eine kostenpflichtige Prüfung der Explosionssicherheit vor Inbetriebnahme der Anlage (vor Messebeginn) statt.

Liegt kein Explosionsschutzdokument vor oder werden im Rahmen der Überprüfung vor Ort Mängel festgestellt, kann der Betrieb der Anlage/der Vorführung nicht freigegeben werden.

Detaillierte Informationen zum Explosionsschutzdokument und der Prüfung der Explosionssicherheit entnehmen sie bitte dem Merkblatt **i4.15 Explosionsfähige Gemische**.

5.2.2 Einrichtungen zum Auffangen von Holzstaub und -spänen

Einrichtungen zum Absaugen und Lagern von Staub, Spänen oder Schnitzeln von Holz oder Holzwerkstoffen (z.B. Silos) sind gemäß GefStoffV vor Inbetriebnahme unter Berücksichtigung der vorgesehenen Betriebsweise durch eine nach BetrSichV zur Prüfung befähigte Person auf ihren ordnungsgemäßen Zustand hinsichtlich der Montage, der Installation, der Aufstellungsbedingungen und der sicheren Funktion zu prüfen.

Generell sind solche Einrichtungen im Vorfeld bei der NürnbergMesse fristgerecht (siehe Punkt 4.2) zur Freigabe anzuzeigen.

Der Betreiber der Anlage ist für die Gewährleistung der Betriebssicherheit bei der Inbetriebnahme verantwortlich (siehe Punkt 5).

Der Betreiber/Aussteller hat im Vorfeld eine **Gefährdungsbeurteilung in Form eines Explosionsschutzdokumentes** (gemäß GefStoffV, BetrSichV, TRGS 720 bis 725 und TRGS 727) zu erstellen und der Anmeldung beizulegen (siehe Merkblatt **i4.15 Explosionsfähige Gemische**).

Werden während dem Messebetrieb **Holzbearbeitungsmaschinen** vorgeführt, so dass mit einem erhöhten **Aufkommen von Stäuben oder Spänen** zu rechnen ist, sind zusätzlich die Vorgaben der DGUV Information 209-083 und 209-045 in Bezug auf die Installation von automatischen Funkenlöschanlagen zu beachten. In begründeten Ausnahmefällen (z.B. eingeschränkte Vorführung der Anlage), kann die Installation der Funkenlöschanlage nach einer schriftlichen Freigabe durch die NürnbergMesse (siehe Punkt 4.2) entfallen.

5.3 Elektroinstallation

5.3.1 Anschlüsse

Jeder Stand, der mit elektrischer Energie versorgt werden soll, erhält auf Bestellungen einen oder mehrere Anschlüsse, die ausschließlich durch den zuständigen ServicePartner der NürnbergMesse ausgeführt werden. Den Bestellungen mit Formblatt ist die Grundrisskizze beizufügen, aus der die gewünschte Platzierung der Anschlüsse ersichtlich ist. Der Stromverbrauch wird bei Anschlüssen bis 40 kW pauschal und über 40 kW durch Messung ermittelt und verrechnet.

Die Stromversorgung steht ab Aufbaubeginn bis Abbauende zur Verfügung. Nach Absprache mit dem zuständigen ServicePartner können Zu- und Abschaltzeiten vereinbart werden. Der Aussteller ist verpflichtet, seinen Anschlusspunkt gegen Beschädigung und Unfall zu schützen.

Aus sicherheits- und brandschutztechnischen Gründen sind am Ende eines jeden Veranstaltungstages beim Verlassen des Standes alle elektrischen Verbraucher abzuschalten. Hiervon ausgenommen können sicherheitstechnische Anlagen, Notbeleuchtung, Kühlschränke und Server im Betrieb bleiben.

Die Verwendung von Generatoren auf Ständen ist nicht gestattet.

5.3.2 Standinstallation

Elektroinstallationsarbeiten innerhalb der Stände können nach Bestellung vom zuständigen ServicePartner der NürnbergMesse ausgeführt werden.

Innerhalb der Stände, d.h. ab dem Übergabepunkt, können Installationen von ausstellereigenen Elektrofachkräften oder von zugelassenen Fachfirmen entsprechend den VDE-Vorschriften und in Europa geltenden Vorschriften sowie dem Stand der Technik entsprechend ausgeführt werden. Werden bei der Installation innerhalb des Standes Klemm- oder Schraubverbindungen eingesetzt, ist durch die ausführende Elektrofachkraft eine Überprüfung der errichteten Anlage vorzunehmen. Im Anschluss ist eine schriftliche Dokumentation der Prüfung (Messprotokolle und Errichtungsbescheinigungen) zu erstellen und zur Einsichtnahme am Stand vorzuhalten. Des Weiteren sind auch die gültigen Prüfprotokolle aller elektrischen Betriebsmittel gemäß DGUV Vorschrift 3 vorzuhalten.

5.3.3 Montage- und Betriebsvorschriften

Die gesamte elektrische Einrichtung ist nach den neuesten Sicherheitsvorschriften des Verbandes der Elektrotechnik (VDE) und der berufsgenossenschaftlichen Verordnungen (DGUV Vorschrift 3) auszuführen.

Besonders zu beachten sind VDE 0100, VDE 0100-706, VDE 0100-718, VDE 0108, VDE 0128, VDE 0100-560 und die VDE 0100-711 (IEC-Norm 60364-7-711). Der Aussteller übernimmt die volle Haftung für Schäden, die durch fehlerhafte Elektroinstallationen an Hallen und Gebäudeteilen der NürnbergMesse sowie an Messeständen und Exponaten von Mitausstellern entstehen können.

Für alle Stromkreise ist grundsätzlich die Schutzmaßnahme RCD-Schutzschaltung vorgeschrieben.

Für Steckdosen und Lichtstromkreise ist ein RCD mit einem maximalen Fehlerauslösestrom von 30 mA vorgeschrieben. Bei Sondermaschinen und Geräten (Frequenzumrichter) kann eine andere geeignete Schutzmaßnahme angewandt werden. Verantwortlich hierfür ist der Aussteller.

Der Anteil von hoch- oder niederfrequenten, in das Netz abgegebenen Störungen darf die in VDE 0160 und VDE 0838 (ISO 50 006) und EN 61000-2-4 angegebenen Werte nicht überschreiten. Kabel und Leitungen mit massiven Leitern müssen fest verlegt und fest angeschlossen, flexible Leitungen müssen zugentlastet sein. Während des Auf- und Abbaus müssen alle genutzten Leitungen mind. H07RNF oder mindestens gleichwertig sein. Leitungen wie H05 oder ähnlich dürfen nur in Bereichen mit geringster mechanischer Beanspruchung Verwendung finden (VDE 0298). Es dürfen nur Leitungen mit einem Mindestquerschnitt von 1,5 mm² Cu verwendet werden. Leitfähige Bauteile sind in die Maßnahmen zum Schutz bei indirektem Berühren mit einzubeziehen (Standardung, bzw. Potenzialausgleich).

Die Sekundärleitungen (sämtliche Leitungen ab dem bereitgestellten Elektroanschluss) sind gegen Kurzschluss und Überlast mit geeigneten Leitungsschutzschaltern zu schützen.

Niedervoltanlagen dürfen nur mit Sicherheitstransformatoren nach DIN EN 61558 (VDE 0570) oder gleichwertig betrieben werden.

Die Transformatoren müssen für die Montage auf brennbaren Unterlagen geeignet sein und primär und sekundär mit Thermoschutz und Kurzschluss-/Überlastschutz versehen sein.

In Niedervoltbeleuchtungsanlagen sind blanke elektrische Leiter und Klemmen unzulässig, auch Seilsysteme müssen vollständig isoliert sein.

Alle Klemmverbindungen müssen in einer geschlossenen Dose enden. Flexible Leitungen (auch Flachleitungen) dürfen nicht ungeschützt gegen mechanische Belastungen unter Bodenbelägen verlegt werden.

Die im Ausstellungsstand vorhandene Elektroinstallation darf für die Veranstaltung erst in Betrieb genommen werden, wenn Sie durch eine befähigte Person abgenommen und freigegeben ist. Ein Abnahmeprotokoll muss am Stand vorgehalten werden.

5.3.4 Sicherheitsmaßnahmen

Zum besonderen Schutz sind alle Wärme erzeugenden und Wärme entwickelnden Elektrogeräte (Kochplatten, Scheinwerfer, Transformatoren, Kaffeemaschinen usw.) auf nicht brennbaren, wärmebeständigen, asbestfreien Unterlagen zu montieren.

Entsprechend der **Wärmeentwicklung** ist ein ausreichend großer Abstand zu brennbaren Materialien sicherzustellen.

Beleuchtungskörper dürfen ausschließlich an nicht brennbaren Dekorationen o.Ä. angebracht werden.

Strahler, Scheinwerfer, Stromschienscheinwerfer und deren Versorgungskonstruktionen wie Stromschiens, Switchboxen o.Ä. sind einzeln mit **Sicherungsseilen** nach aktueller Norm zu sichern. Stromschiens müssen mit Schutzkappen ausgestattet sein. Eine Befestigung der Stromschiens mit Kabelbindern ist nicht zulässig. Bei Halogenleuchtmitteln sind nur Scheinwerfer mit **Schutzscheiben** zulässig. Des Weiteren ist ein entsprechender **Splitter-schutz** gemäß Herstellervorgabe bei Linsenscheinwerfern einzusetzen (z.B. bei Tageslichtscheinwerfern mit wechselbaren Linsen, oder bei PAR-Scheinwerfern mit Halogenleuchtmitteln).

Bei der Verwendung von UV-Strahlern dürfen keine Gefährdungen durch eine erhöhte Strahlenbelastung entstehen. Bei Entladungslampen sind entsprechende **UV-Filter** gemäß den Herstellervorgaben zu verwenden. UV-Strahler, der Typen UV-B und UV-C dürfen nur bestimmungsgemäß in dafür vorgesehenen Geräten betrieben werden, wenn sichergestellt ist, dass keine Strahlung ungeschützt austreten kann.

Eigenmächtige Veränderungen an der Hallenbeleuchtung, wie z.B. das Entfernen einzelner Leuchtstoffröhren, sind untersagt.

5.3.5 Sicherheitsbeleuchtung

Stände, in denen durch die Besonderheit ihrer Bauweise die vorhandene allgemeine Sicherheitsbeleuchtung des Gebäudes nicht wirksam ist, bedürfen einer zusätzlichen eigenen Sicherheitsbeleuchtung in Anlehnung an VDE 0100-718 und DIN EN 50172. Sie ist so anzulegen, dass ein sicheres Zurechtfinden bis zu den allgemeinen Rettungswegen gewährleistet ist.

5.4 Wasser- und Abwasserinstallation

Jeder Stand, der mit Wasser/Abwasser versorgt werden soll, erhält auf Bestellung einen oder mehrere Anschlüsse in aktueller Norm. Die Installation dieser Anschlüsse kann ausschließlich durch den zuständigen ServicePartner der NürnbergMesse durchgeführt werden. Den Bestellungen mit Formblatt ist eine Grundrisskizze beizufügen, aus der die gewünschte Platzierung der Anschlüsse ersichtlich ist.

Alle Installationen innerhalb der Stände müssen den aktuell geltenden Richtlinien und dem Stand der Technik (siehe z.B. Trinkwasserverordnung und DIN 1988) entsprechen, so dass durch die Installation und Betrieb eines Anschlusses eine nachhaltige Beeinflussung der Trinkwasserqualität ausgeschlossen wird.

Die NürnbergMesse behält sich stichprobenartige Kontrollen der Anlagen vor.

Durchlaufkühlanlagen dürfen nicht direkt an die Trinkwasserversorgung angeschlossen werden.

Eine Wasserentnahme aus den Hydranten oder sonstigen Feuerlöschanlagen ist verboten.

Die Wasserversorgung wird am letzten Laufzeittag aus Sicherheitsgründen – in der Regel eine Stunde nach Messeschluss! – eingestellt.

Chemisch verunreinigte Abwässer, Speise- und Fettreste dürfen nicht in das Abwassersystem eingeleitet werden. Diese Stoffe sind fachgerecht zu entsorgen.

Weitere Informationen, Richtlinien und Bedingungen – siehe Servicehandbuch unter Punkt Wasser- und Abwasseranschluss.

5.4.1 Anschlüsse

Bei der Ausführung des Wasseranschlusses wird die Zufussleitung in der Regel mit einem 1/2 Zoll Schlauch und die Abflussleitung mit einem 50 mm Rohr (DN 50) installiert.

Die Führung der Anschlüsse erfolgt aus den Versorgungsschächten im Hallenboden innerhalb der Standfläche (Position gemäß dem Hallenplan). Innerhalb des Standes werden die Leitungen auf dem Hallenboden verlegt, so dass die Führung der Rohrleitungen im Vorfeld mit dem zuständigen ServicePartner abzustimmen ist und ggf. die Aufbauhöhe der Rohre und Leitungen zu beachten ist.

Eine Verlegung von Leitungen, die Fremdstände überqueren muss vermieden werden und bedarf im Ausnahmefall der vorherigen schriftlichen Freigabe der NürnbergMesse (siehe Punkt 4.2). Die Leitungen müssen verkehrssicher verlegt und abgedeckt werden. Die Kosten hat hierfür der Aussteller zu tragen.

Eine Verlegung von Leitungen in den Hallengängen ist nicht möglich!

5.4.2 Einsatz von wasserführenden Anlagen und Gerätschaften

Beim Einsatz von Wasser, z.B. in Wasserbecken, Brunnen oder in Wasserwand- und Luftbefeuchtungs- sowie in sonstigen Sprühsystemen, die am Stand eingesetzt werden, ist der hygienisch einwandfreie Zustand zu gewährleisten.

Daher ist bei dem Einsatz solcher Systeme grundsätzlich ein geeigneter Infektionsschutz des Umlaufwassers vorzunehmen.

Auf Verlangen der NürnbergMesse ist darüber ein Nachweis zu erbringen.

Die Verwendung der oben genannten Systeme ist auf die Standfläche zu begrenzen. Hallengänge oder Mitaussteller dürfen sich nicht im Wirkungsbereich der Anlagen oder Gerätschaften befinden.

Für Wasserschäden und damit verbundenen Folgeschäden haftet der Aussteller.

5.5 Druckluft-/Gasinstallation

5.5.1 Druckluft

Jeder Stand, der mit Druckluft (max. 7.5 bar) versorgt werden soll, erhält auf Bestellung einen oder mehrere Anschlüsse in der benötigten Größe. Der Übergabepunkt besteht immer aus Kugelhahn oder Schnellversorgungskupplung.

Die Installation dieser Anschlüsse darf nur von dem zuständigen ServicePartner der NürnbergMesse durchgeführt werden.

Den Bestellungen mit Formblatt ist die Grundrisskizze mit den gewünschten Anschlusspunkten beizugeben.

Die bezogene Druckluftmenge ist mit den Bereitstellungsgebühren abgegolten.

Die Druckluft steht während des offiziellen Auf- und Abbaus zur Verfügung. Während der Veranstaltung wird Druckluft täglich von 8:00 Uhr bis Ende der Veranstaltung bereitgestellt. Aus Sicherheitsgründen wird die Druckluftversorgung in den übrigen Zeiten abgeschaltet.

Außerhalb der genannten Zeiten kann die Druckluft nach Absprache gegen Aufwand zur Verfügung gestellt werden.

5.5.1.1 Anschlüsse

Bei der Bereitstellung von Druckluftanschlüssen sind Nennweiten bis zu 1 Zoll möglich.

Die Führung der Anschlüsse erfolgt aus den Versorgungsschächten im Hallenboden innerhalb der Standfläche (Position gemäß dem Hallenplan). Innerhalb des Standes werden die Leitungen auf dem Hallenboden verlegt, so dass die Führung dieser im Vorfeld mit dem zuständigen ServicePartner abzustimmen ist und ggf. die Aufbauhöhe zu beachten ist.

5.5.1.2 Standinstallationen

Die Installation der Druckluftleitungen ab Hauptanschluss und Anschlüsse an die Exponate innerhalb der Stände dürfen Fachkräfte des Ausstellers ausführen, wenn die gültigen Vorschriften eingehalten werden. Alternativ können die Arbeiten nach Bestellung vom zuständigen ServicePartner der NürnbergMesse oder von externen Fachkräften ausgeführt werden.

Die Verantwortung für die Selbstinstallation trägt der Aussteller.

5.5.1.3 Montage- und Betriebsvorschriften

Zum Schutz der Exponate empfehlen wir die Installation von Feinfilter, Wasserabscheider, Druckminderventil und Sicherheitsventil. Die verwendeten Schläuche und Armaturen müssen für einen Betriebsdruck von mind. 10 bar ausgelegt sein und vor mechanischen Belastungen geschützt werden.

Die Schläuche müssen so verlegt und befestigt werden, dass sie – insbesondere an den Verbindungsstellen – im Havariefall geringstmögliche Bewegungsfreiheit haben.

5.5.1.4 Druckluftbehälter

Druckluftkessel/Behälter sind zum Betrieb der Exponate aufgrund des großvolumigen Versorgungsnetzes in der Regel nicht erforderlich.

Druckluftbehälter müssen generell für einen Betriebsdruck von mind. 10 bar ausgelegt und mit geprüften und zugelassenen Armaturen gem. Betriebssicherheitsverordnung (BetrSichV) versehen sein.

Das Prüfbuch über die vorgeschriebene Erstprüfung bzw. 5 oder 10-jährige wiederkehrende Prüfungen sind im Stand vorzuhalten. Vor der Inbetriebnahme des Luftsammelbehälters ist die Abnahme durch eine befähigte Person (gemäß TRBS 1203 Teil 2) zu protokollieren und der Beleg im Stand vorzuhalten.

5.5.1.5 Kompressoren

Eigene Kompressoren sind aus Betriebssicherheitsgründen nicht gestattet. Dies umfasst auch die Verwendung von Klein- oder Beistellkompressoren.

Unter bestimmten Voraussetzungen und der schriftlichen Freigabe der NürnbergMesse (siehe Punkt 4.2) können Kompressoren eingesetzt werden.

Ausnahmen von dem oben genannten Verwendungsverbot sind gemäß den folgenden Fällen möglich:

- Der Kompressor ist ein Bauteil des Exponats
- Der Kompressor ist ihr Exponat
- Der Kompressor ist ein Bestandteil des Exponats und wird zusammen mit diesem vertrieben

Generell dürfen nur Kompressoren eingesetzt werden, die gemäß der jeweils gültigen BetrSichV und TRBS 1203 (Teil 2) durch eine befähigte Person auf Funktionsfähigkeit und Betriebssicherheit geprüft wurden.

Die Geräusentwicklung darf Aussteller und Besucher nicht belästigen und 70 dB (A) an der Standgrenze nicht überschreiten. Eine EG-Konformitätserklärung des Herstellers des Kompressors ist im Stand vorzuhalten.

Für die fachgerechte Entsorgung von ölhaltigem Kondensat, Altöl und ölhaltigen Feststoffen ist der Aussteller verantwortlich. Nachweise hierüber sind am Stand vorzuhalten.

5.5.2 Gas

Aus dem Hallennetz der NürnbergMesse ist eine Versorgung mit Gas/Erdgas nicht möglich.

Bei der Verwendung von technischen Gasen siehe Punkt 5.7.

5.6 Maschinen-, Druckbehälter-, Abgasanlagen

5.6.1 Lärmemission

Der Betrieb lärmverursachender Maschinen und Geräten soll im Interesse aller Aussteller und Besucher möglichst eingeschränkt bleiben. Die Geräusche an der Standgrenze dürfen 70 dB(A) nicht überschreiten und die Maßnahmen zur Vermeidung von Gehörgefährdungen des Publikums gemäß DIN 15905 (Teil 5) sind zu beachten.

Die Messeleitung kann Vorführzeiten für lärmverursachende Maschinen und Geräte vorgeben, so dass eine dauerhafte Lärmbelästigung der Mitaussteller und Besucher vermieden wird. Des Weiteren kann bei Vorführungen mit entsprechender Lärmemission das kostenfreie Bereitstellen von geeigneten Gehörschutz seitens des Ausstellers angeordnet werden. Der Aussteller muss eindeutig durch Beschilderungen auf die Lärmemission und den entsprechenden Gehörschutz hinweisen.

Das Betreiben von Maschinen und Anlagen mit Schwungmassenkräften ist nur zulässig, sofern keine Übertragung auf Gebäude- teile stattfindet. Zur Ermittlung und Einhaltung der zulässigen Erschütterungsimmissionen gemäß Bundes-Immissionsschutzgesetz (BImSchG) kann die DIN 4150-2 herangezogen werden.

5.6.2 Produktsicherheit

Alle ausgestellten Produkte, überwachungsbedürftigen Anlagen, technischen Arbeitsmittel, Medizinprodukte und Verbraucherprodukte müssen den Anforderungen des Produktsicherheitsgesetzes (ProdSG) sowie den jeweiligen harmonisierten Vorschriften der EU entsprechen.

Technische Arbeitsmittel und Verbraucherprodukte, die diesen Anforderungen nicht entsprechen, müssen ein gut sichtbares Schild tragen, das darauf hinweist, dass sie nicht den Anforderungen des o.g. Gesetzes entsprechen und erst erworben werden können, wenn die Übereinstimmung mit den gesetzlichen Anforderungen hergestellt worden ist.

Für technische Arbeitsmittel und Verbraucherprodukte, die das CE-Zeichen führen, muss die entsprechende Konformitätserklärung des Herstellers am Stand vorliegen.

Bei Vorführungen sind die erforderlichen Vorkehrungen zum Schutz von Personen durch das Standpersonal zu treffen. Wir verweisen zudem auf das Produkthaftungsgesetz (ProdHaftG) und die Produktsicherheitsverordnungen (ProdSV).

5.6.2.1 Schutzvorrichtungen

Maschinen- und Apparateile dürfen nur mit allen Schutzvorrichtungen in Betrieb genommen werden. Die normalen Schutzvorrichtungen können durch eine sichere Abdeckung aus Sicherheitsglas oder einem ähnlichen transparenten Material ersetzt werden, sofern damit die gleiche Sicherheit gewährleistet wird.

Werden Geräte nicht in Betrieb genommen und sind zuverlässig gegen Inbetriebnahme gesichert, können die Schutzvorrichtungen abgenommen werden, um dem Besucher die Bauart und Ausführung der abgedeckten Teile erkennbar zu machen. Die Schutzvorrichtungen müssen dann neben der Maschine sichtbar aufgestellt bleiben.

Verletzungsgefahren müssen auf jeden Fall ausgeschlossen werden.

5.6.2.2 Prüfverfahren

Die ausgestellten technischen Arbeitsmittel werden hinsichtlich ihrer unfallschutz- und sicherheitstechnischen Ausführung von der zuständigen Aufsichtsbehörde gegebenenfalls gemeinsam mit den zuständigen berufsgenossenschaftlichen Fachausschüssen besichtigt und auf die Einhaltung der Sicherheitsanforderungen hin überprüft.

Zur Überprüfung der CE-Kennzeichnung durch das Amt ist es geboten, die EG-Konformitätserklärung bzw. Herstellererklärung, wie auch die Betriebsanleitung in deutscher Sprache auf dem Messestand zur Einsichtnahme bereitzuhalten. In Zweifelsfällen sollen sich Aussteller frühzeitig vor Messebeginn mit dem zuständigen Amt in Verbindung setzen.

5.6.2.3 Voraussetzung zur Inbetriebnahme

Darüber hinaus ist die NürnbergMesse berechtigt, jederzeit den Betrieb von Maschinen, Anlagen, Apparaten und Geräten zu untersagen, wenn nach ihrer Ansicht durch den Betrieb Gefahren für Personen und Sachen, eine Beeinträchtigung von anderen Ausstellern oder des geordneten Messebetriebs zu befürchten sind.

5.6.3 Druckbehälter

5.6.3.1 Abnahmebescheinigung

Druckbehälter dürfen auf dem Stand nur betrieben werden, wenn die gemäß aktuell gültiger Betriebssicherheitsverordnung (BetrSichV) geforderten Prüfungen durchgeführt wurden. Die darüber ausgestellten Prüfnachweise sind am Ausstellungsort (Standfläche) beim Druckbehälter aufzubewahren und auf Verlangen der zuständigen Aufsichtsbehörde oder der NürnbergMesse vorzu- legen.

5.6.3.2 Prüfung

Ergänzend zur Vorlage einer Bescheinigung über die Bau- und Wasserdruckprüfung (EG-Konformitätserklärung sowie notwendige Unterlagen in deutscher oder englischer Sprache) muss eine Abnahme durch eine befähigte Person oder eine zugelassene Überwachungsstelle vor Ort erfolgen.

Druckbehälter und Druckanlagen sind vor der Erstinbetriebnahme, nach prüfpflichtigen Änderungen und danach wiederkehrend durch die oben genannten Personen zu überprüfen. Erfolgt die Montage der Druckanlage vor Ort auf dem Messegelände, ist diese Anlage im Anschluss wie vor der Erstinbetriebnahme zu überprüfen.

5.6.3.3 Mietgeräte

Da die Beurteilung von Druckbehältern ohne EG-Konformitätserklärung während der relativ kurzen Messeaufbauzeit nicht durchgeführt werden kann, ist der Benutzung von geprüften Mietbehältern der Vorzug zu geben.

5.6.3.4 Überwachung

Die erforderlichen Abnahmebescheinigungen sind während der Veranstaltung auf dem Messestand für das Gewerbeaufsichtsamt bereitzuhalten.

Auskünfte erteilt die zuständige Aufsichtsbehörde.

5.6.4 Abgase und Dämpfe

Von Exponaten und Geräten abgegebene brennbare, gesundheitsschädliche, ölhaltige oder die Allgemeinheit belästigende Dämpfe, Gase, Aerosole und Stäube dürfen nicht in die Hallen eingeleitet werden.

Sie müssen über entsprechende Rohrleitungen nach Vorgaben des Bundesimmissionsschutzgesetzes ins Freie abgeführt werden.

Von den Kochgeräten abgegebene Dämpfe oder Gerüche dürfen nicht in die Halle abgegeben werden. Stattdessen müssen sie über eine Abluftanlage aus der Halle herausgeführt werden oder durch den Einsatz von geeigneten Aktivkohle- und Aerosolabscheidern gereinigt werden.

5.6.5 Abgasanlagen

Zur Ableitung brennbarer, gesundheitsgefährdender oder die Allgemeinheit belästigender Dämpfe und Gase ist die Montage einer Abgasleitung in Verbindung mit einer Abgasöffnung notwendig.

Die Rauchgasabzüge werden ausschließlich durch die zuständigen ServicePartner der NürnbergMesse mit eigenem Material, soweit technisch möglich, bis ins Freie montiert. Die Anschlüsse an den Exponaten sind von dem Aussteller herzustellen. Die Anschlüsse müssen den gültigen Vorschriften und Regeln der Technik entsprechen.

Rauch- und abgasführende Rohre sind nur aus nicht brennbaren Materialien zugelassen. Der Abstand von Abgasleitungen zu brennbaren Stoffen oder ähnlichem muss mind. 0,50 m betragen und gegebenenfalls mit einem Schutz- oder Mantelrohr umgeben sein.

Abgasanlagen sind generell von der NürnbergMesse schriftlich freizugeben.

5.7 Verwendung von Druckgasen, Flüssiggasen und brennbaren Flüssigkeiten, Brennpasten und anderen Brennstoffen

5.7.1 Druck- und Flüssiggasanlagen

Die Lagerung und Verwendung von Druck- und Flüssiggas in den Messehallen und im Gelände ist ohne schriftliche Freigabe der NürnbergMesse verboten.

5.7.1.1 Freigabe für Druckgasflaschen

Die Lagerung und Verwendung von Flüssiggas oder anderer brennbarer und nichtbrennbarer Gase in Druckgasflaschen, Druckgaspackungen oder Tanks sind ohne schriftliche Freigabe der NürnbergMesse gemäß Vordruck P2 (siehe Punkt 4.2) verboten. Entsprechend den einschlägigen Unfallverhütungsvorschriften sind Druckgasflaschen gegen Stoß, Umfallen, Zugriff Unbefugter sowie vor Erwärmung zu schützen. Toxische Gase dürfen nicht verwendet werden.

Bei der Nutzung von technischen Gasen ist die Bevorratung am Stand auf die geringste mögliche Menge zu beschränken, die unmittelbar für den Arbeitsprozess notwendig ist. Gegebenenfalls ist der Behälter auch mehrmals täglich zu erneuern.

Die Lagerung der Gasflasche am Messestand im Rahmen des Tagesbedarfs ist nur während der Messelaufzeit möglich. Während des Auf- und Abbaus, wie auch nachts, sind technische Gase (bzw. Druckgasbehälter) generell außerhalb der Hallen zu lagern.

Gasflaschen müssen über zugelassene Sicherheitsventile verfügen und bei Betriebsschluss verschlossen werden.

In den Hallen darf pro Stand **nur eine einzelne Flasche brennbarer technischer Gase bis zum Füllgewicht von max. 5 kg** verwendet werden. **Nichtbrennbare technische Gase sind auf max. 11 kg beschränkt.** Es darf sich nur eine angeschlossene Gebrauchsflasche am Stand befinden.

Ist zum Betreiben eines Exponates eine größere Menge technischen Gases erforderlich, wird die NürnbergMesse gemeinsam mit dem Aussteller, den zuständigen Aufsichtsbehörden und den ServicePartnern eine Möglichkeit zur Lagerung außerhalb der Halle finden.

Neben der aktuell gültigen Gefahrstoffverordnung (GefStoffV) sind die TRGS 510 und die TRGS 800 zu beachten. Eine farbliche Kennzeichnung der Druckgasflaschen nach DIN EN 1089 ist erforderlich.

5.7.1.2 Verwendung von Flüssiggas

Bei Verwendung von **brennbarem Flüssiggas darf maximal eine Druckgasflasche bis zu 5 kg Inhalt** je Ausstellungsstand nach schriftlicher Freigabe durch die NürnbergMesse aufgestellt werden.

Leitungen zum Betriebsgerät und zur Zuführungsleitung sind in festen Rohrleitungen bzw. flexiblen metallarmierten Schläuchen zu verlegen.

Das Betriebsgerät ist mit ausreichend Abstand zu Wärmequellen standsicher auf einer großen und nicht brennbaren Unterlage aufzustellen. Offene Feuerstellen und heiße Oberflächen müssen von Rettungswegen (z.B. Hallengänge) einen Mindestabstand von 1,5 m aufweisen und wirkungsvoll abgegrenzt werden.

Für bestimmte Einzelfälle wird eine Gaswarnanlage gefordert. Eine Abnahmebescheinigung der Flüssigkeitsanlage ist durch eine befähigte Person anzufertigen und der NürnbergMesse vorzulegen. Das vorgeschriebene Merkblatt über die Bedienung der Anlage muss an gut sichtbarer Stelle aufgehängt werden.

5.7.1.3 Einrichtung und Unterhaltung

Für die Einrichtung und Unterhaltung von Flüssiggasanlagen sind die „Technischen Regeln Flüssiggas“ DVG-TRF 2012 (Herausgeber: DVGW Deutscher Verein des Gas- und Wasserfaches e.V. und DVGW Deutscher Verband Flüssiggase e.V.), die DGUV Vorschrift 79 sowie die DGUV Vorschrift 80 „Verwendung von Flüssiggas“ zu beachten.

Beachte Punkt 5.7.1.1.

Mit dem Antrag auf Freigabe muss der Betreiber der Anlage ein **Explosionsschutzdokument** gemäß den § 3 und § 5 der Betriebssicherheitsverordnung erstellen und vorlegen. Die Gesamtanlage ist gemäß DGUV-Grundsatz 310-005 vor der Inbetriebnahme **durch einen Sachkundigen (befähigte Person) zu prüfen**. Der Sachkundige ist vom Aussteller direkt zu beauftragen.

5.7.2 Brennbare Flüssigkeiten

Die Lagerung von brennbaren Flüssigkeiten ist grundsätzlich verboten.

Betriebsbedingte Ausnahmen sind mit der NürnbergMesse über den Vordruck P2 frühzeitig abzustimmen (siehe Punkt 4.2), eine schriftliche Freigabe ist erforderlich.

Die DGUV Regel 113-001, die TRGS 510 und korrespondierende Schriften, sowie Hinweise des Sicherheitsdatenblatts sind einzuhalten. Da brennbare Flüssigkeiten in der Regel auch als Gefahrstoffe deklariert sind, sind die Vorgaben gemäß Punkt 5.8 zu beachten.

Die vorgehaltenen brennbaren Flüssigkeiten dürfen die unmittelbare für den Arbeitsprozess notwendige Menge nicht überschreiten. Befüllungen sind anzuzeigen und dürfen ausschließlich unter Einhaltung der sicherheitstechnischen Vorschriften außerhalb der Besucherzeiten stattfinden.

Entleerte Behältnisse sind unverzüglich aus der Halle zu entfernen. Die Lagerung entzündlicher und/oder explosionsfähiger Reinigungsmittel in der Halle ist verboten.

Das Rauchverbot ist strikt umzusetzen.

Es müssen geeignete Löschmittel für Flüssigkeitsbrände in hinreichendem Umfang bereitgestellt werden. Siehe Punkt 4.4.1.13.

Zu Ausstellungszwecken wird der Einsatz von Dummys vorgeschrieben.

5.7.3 Offenes Feuer, Brennpasten und andere Brennstoffe

Heiz- und Kochgeräte, die mit Holz, Kohle, Gas, brennbaren Flüssigkeiten oder Brennpasten betrieben werden, sind in den Hallen nicht zulässig.

5.8

Gefahrstoffe

Der Einsatz und die Verwendung von asbesthaltigen Baustoffen, asbesthaltigen Erzeugnissen sowie anderen Gefahrstoffen oder gefahrstoffhaltigen Baustoffen sind verboten.

Grundlage hierfür ist das Gesetz zum Schutz vor gefährlichen Stoffen (Chem. Gesetz), in der jeweils gültigen Fassung, in Verbindung mit der Chemikalien-Verbotsverordnung (Chem. VerbotsV) sowie der Gefahrstoffverordnung (GefStoffV).

Generelle muss der Einsatz als Gefahrstoff deklarerter oder gekennzeichnete Stoffe fristgerecht bei der NürnbergMesse (siehe Punkt 4.2) angemeldet werden. Zur Prüfung und Freigabe ist es zwingen notwendig der Anmeldung eine Stoffliste mit den entsprechenden **Sicherheitsdatenblättern und Betriebsanweisungen wie auch eine Gefährdungsbeurteilung** beizufügen. Bei dem Umgang und der Verwendung von Gefahrstoffen in Verbindung mit Exponaten ist durch den Aussteller zu gewährleisten, dass dies keine Gefährdungen mit sich bringt. Basierend auf der Gefahrstoffverordnung ist die Erstellung einer Gefährdungsbeurteilung durch den Aussteller im Vorfeld zwingend notwendig. Die ermittelten und festgelegten Schutzmaßnahmen sind am Messestand umzusetzen und das Personal vor Ort ist entsprechend der Gefährdungsbeurteilung zu unterweisen. Die Gefährdungsbeurteilung und die Sicherheitsdatenblätter der Gefahrstoffe sind am Messestand dauerhaft vorzuhalten und gut sichtbar auszuhängen.

5.9

Szenenflächen

Szenenflächen sind definierte Flächen für künstlerische, artistische oder andere Darbietungen oder Vorführungen.

Für Szenenflächen mit mehr als 50 m² sind „Verantwortliche für Veranstaltungstechnik“ gemäß BayVStättV §39 in Verbindung mit BayVStättV §40 zu bestellen. Komplexe technische Ein- und Aufbauten können auch bei kleineren Szenenflächen die Anwesenheit eines „**Verantwortlichen für Veranstaltungstechnik**“ gemäß BayVStättV §39 in Verbindung mit BayVStättV §40 bedingen. Der „Verantwortliche für Veranstaltungstechnik“, welcher zu Auf- und Abbau, Proben sowie zum Vorführbetrieb vor Ort ist, ist der NürnbergMesse zu benennen (Ansprechpartner siehe Punkt 4.2). Alle bühnen- und produktionstechnischen Aufbauten sind gemäß dem aktuellen Stand der Technik zu errichten (DGUV Vorschrift 17). Szenische Effekte (z.B. Wind, Nebel, Pyrotechnik, feuergefährliche Handlungen, Kerzen, etc.) sind mind. 28 Tage vor der Veranstaltung bei der NürnbergMesse anzumelden.

Beachten Sie Punkt 4.2.1, da gewisse Aufbauten (z.B. Podeste, Tribünen, LED-Wände, etc.) einer Prüfung und Freigabe durch die NürnbergMesse unterliegen. Unter Umständen sind Hohlraumbereiche unter Bühnen und Podesten mittels VdS zertifizierter Rauchmelder zu überwachen (siehe Punkt 4.6).

In Abhängigkeit der Veranstaltungsart und der Gefährdung durch technische Aufbauten ist entsprechend qualifiziertes Personal (Bühnen- und Studiofachkräfte) zu benennen.

Bei musikalischen, akustischen oder szenischen Darbietungen darf der **Geräuschpegel an der Standgrenze 70 dB (A)** nicht überschreiten. Eine Gehörgefährdung von Besuchern auf der Standfläche muss ausgeschlossen werden. Weitere Informationen bezüglich musikalischer Wiedergabe, Präsentationen, akustischer oder optischer Vorführungen am Messestand sind unter 4.7.7 und 5.13 zu finden.

5.10

Strahlenschutz

Informationen zum Strahlenschutz können bei der DGUV und dem zuständigen Gewerbeaufsichtsamt eingeholt werden.

5.10.1

Radioaktive Stoffe

Der Umgang mit radioaktiven Stoffen ist genehmigungspflichtig und zusätzlich durch die NürnbergMesse freizugeben. Es besteht kein Anspruch auf Freigabe seitens der NürnbergMesse.

Die Genehmigung ist nach der Strahlenschutzverordnung (StrlSchV) beim Landesamt für Umweltschutz zu beantragen und termingerecht (siehe 4.2) der NürnbergMesse vorzulegen.

Soweit bereits eine Genehmigung vorhanden ist, ist nachzuweisen, dass der beabsichtigte Umgang mit radioaktiven Stoffen auf dem Messegelände rechtlich abgedeckt ist.

5.10.2 Röntgenanlagen und Störstrahler

Der Betrieb von Röntgenanlagen und Störstrahlern ist genehmigungspflichtig und zusätzlich durch die NürnbergMesse freizugeben.

Es ist die aktuell gültige Strahlenschutzverordnung (StrlSchV) und das Strahlenschutzgesetz (StrlSchG) zu beachten. Der Betrieb von Röntgenanlagen und Störstrahlern ist genehmigungs- oder anzeigepflichtig gemäß StrlSchG. Die zuständige Behörde für den Ausstellungsort ist das Gewerbeaufsichtsamt Nürnberg. Der Antrag ist termingerecht (siehe 4.2) schriftlich einzureichen (siehe Merkblatt i4.11).

Röntgeneinrichtungen und genehmigungsbedürftige Störstrahler müssen durch einen Sachverständigen am Aufstellungsort im Messegelände überprüft werden. Das Prüfprotokoll ist der Behörde und der NürnbergMesse vorzulegen.

Bei Störstrahlern, welche gemäß dem aktuellen Prüfprotokoll ausdrücklich für den ortsveränderlichen Vorführbetrieb außerhalb von Röntgenräumen zugelassen sind, entfällt die Überprüfung nach dem Errichten auf dem Ausstellungsstand.

Die Anwesenheit eines Strahlenschutzbeauftragten während dem Betrieb ist durch den Aussteller zu gewährleisten.

Die Genehmigung der Behörde, bzw. die Anzeigebestätigung der Röntgenanlage, das Prüfprotokoll und Fachkundenachweis des Strahlenschutzbeauftragten ist am Stand vorzuhalten.

5.10.3 Laseranlagen

Der Betrieb von Laseranlagen ist genehmigungspflichtig und durch die NürnbergMesse Fachabteilung Veranstaltungstechnik der NürnbergMesse freizugeben (siehe Merkblatt i4.10 „Betrieb von Lasern“). Der Betrieb von Laseranlagen ist gem. §5 Unfallverhütungsvorschrift „Laserstrahlung“ DGUV Vorschrift 11 und 12 bei der zuständigen Behörde anzuzeigen. Der Anzeige sind die schriftliche Bestellung eines Laserschutzbeauftragten für den Betrieb der Lasereinrichtung und der Nachweis einer entsprechenden Haftpflichtversicherung beizufügen. Des Weiteren ist durch den Aussteller für das **Vorführen und Betreiben der Laseranlage eine Gefährdungsbeurteilung** zu erstellen und der NürnbergMesse im Vorfeld vorzulegen.

Die Anforderungen der Arbeitsschutzverordnung zu künstlicher optischer Strahlung 2006/25 EG/**OstrV**, der **TROS Laser**, der DIN EN 60825-1, der DIN EN 12254 sowie bei **Showlasern die Anforderungen der DIN 56912** zu beachten. Für Showlaseranlagen sind zusätzlich die Hinweise gemäß DGUV Information 203-036 und 203-037 zu berücksichtigen.

Geräte/Anlagen der **Klassen 3R, 3B oder 4** müssen generell vor Inbetriebnahme von einem öffentlich bestellten und vereidigten Sachverständigen auf ihre sicherheitstechnische Unbedenklichkeit vor Ort geprüft worden sein. Eine Kopie des Prüfberichtes ist der NürnbergMesse auszuhändigen.

Falls Änderungen an der Laseranlage nach der erfolgten Überprüfung durch den öffentlich bestellten und vereidigten Sachverständigen vorgenommen werden, erlischt die Betriebserlaubnis. Die NürnbergMesse ist dann berechtigt, die Stromversorgung des Standes abzuschalten oder die Laseranlage einzuziehen und sicherzustellen.

Bei der Justierung und dem Betrieb der Laseranlage muss durch technische oder organisatorische Maßnahmen sichergestellt werden, dass Personen keiner Laserstrahlung oberhalb der maximal zulässigen Bestrahlung (MZB-Werte) ausgesetzt werden. Die festgelegten Schutzmaßnahmen gemäß der im Vorfeld erstellten Gefährdungsbeurteilung sind zu beachten. Ein Laserschutzbeauftragter ist vom Aussteller zu stellen und schriftlich zu benennen.

Bei der Vorführung von Lasereinrichtungen muss sichergestellt werden, dass keine unkontrollierte reflektierte Strahlung auftreten kann und der Laserbereich, bzw. der Projektionsbereich, nicht von Personen zugänglich ist.

Die für den Arbeitsschutz zuständige Behörde ist das Gewerbeaufsichtsamt Nürnberg (siehe Merkblatt i4.10).

5.10.4 LED

Der Betrieb von energiestarken oder lichtstarken LED-Anlagen, bzw. Scheinwerfern der Risikogruppe 2 und 3 ist bei der NürnbergMesse, Fachabteilung Veranstaltungstechnik, fristgerecht anzumelden (siehe Punkt 4.2).

LED-Wände/Video Wände und deren Standsicherheit müssen generell durch die NürnbergMesse geprüft und freigegeben werden (siehe Punkt 4.2.1).

Geeignete Löschmittel sind in unmittelbarer Nähe von allen LED-Anlagen einsatzbereit zu halten. Durch den Betrieb von lichtstarken LED-Scheinwerfern oder LED-Wänden dürfen Mitaussteller nicht belästigt werden. Bei Präsentationen wie auch bei musikalischer Wiedergabe beachten Sie Punkt 4.7.7.

5.11 Hochfrequenzgeräte, Funkanlagen, Elektromagnetische Verträglichkeit und Oberschwingungen

Der Betrieb von Hochfrequenzgeräten und Funkanlagen ist gemäß dem **Telekommunikationsgesetz** bei der Bundesnetzagentur meldepflichtig und bedarf der Freigabe durch die NürnbergMesse. Die genutzten Frequenzbänder und die Sendeleistung sind anzugeben, um eine gleichmäßige Verteilung von Frequenzen zu erreichen und gegenseitige Beeinflussungen nach Möglichkeit auszuschließen.

Der Betrieb von Hochfrequenzgeräten und Funkanlagen ist nur dann gestattet, wenn sie den Bestimmungen des Telekommunikationsgesetzes (TKG) sowie des Gesetzes über elektromagnetische Verträglichkeit von Geräten (EMVG) entsprechen.

Werden Exponate ausgestellt oder Standdekorationen benutzt, bei denen elektrische, magnetische oder elektromagnetische Felder zur Anwendung kommen, so sind die Festlegungen der 26. Verordnung zur Durchführung des Bundesimmissionsschutzgesetzes (26. BImSchV), sowie die DGUV Vorschrift 15 und die DGUV Regel 103-013 einzuhalten.

Quellen starker Magnetfelder sind der NürnbergMesse mit Ortsangabe auf dem jeweiligen Stand mitzuteilen.

Die Elektroinstallationen der Exponate und der Ausstellungsstände sind so auszuführen, dass unzulässig hohe Netzurückwirkungen durch Strom-Oberschwingungen in das Messe-Versorgungsnetz vermieden werden (siehe auch Punkt 5.3.3).

Bundesnetzagentur
Außenstelle Nürnberg
Breslauer Straße 396, 90471 Nürnberg
T +49 9 11 9 80-40
F +49 9 11 9 80-41 80
poststelle@bnetza.de
www.bnetza.de

5.12 Kräne, Stapler, Leergut

Der Betrieb von eigenen Kränen und Staplern im Messegelände ist nicht gestattet. Es dürfen nur Geräte der im Gelände verpflichteten ServicePartner betrieben werden.

Die zuständigen ServicePartner üben im Messegelände das alleinige Speditionsrecht aus, d.h. Verbringen von Exponaten, Standaufbauten usw. in den Stand inkl. Gestellung eventueller Hilfsgeräte sowie Zollabfertigung zur temporären bzw. definitiven Einfuhr. Für die erteilten Aufträge gelten die Allgemeinen Deutschen Spediteurbedingungen (ADSp), neueste Fassung, und der Speditionstarif für Messen und Ausstellungen der NürnbergMesse.

Eine Haftung der NürnbergMesse für alle Risiken, die sich aus der Tätigkeit der Speditionsfirmen ergeben können, ist ausgeschlossen. Die Lagerung von Leergut, Vollgut oder brennbaren Materialien jeglicher Art (z.B. Verpackungen, Packmittel, Cases) auf den Ständen und Gängen oder auf nicht freigegebenen Freiflächen ist verboten. Anfallendes Leergut ist unverzüglich durch die im Messegelände zugelassenen Spediteure an die vorgesehene Lagerstelle für Leergut zu verbringen.

Es ist grundsätzlich verboten, Feuerwehrzufahrten, Wandhydranten, Brandschutzstore und Fluchtwege mit Voll-/Leergut oder Abfall zu verstellen (siehe Punkt 2.). Die Messegesellschaft behält sich das Recht vor, unbefugt abgestelltes Voll-/Leergut von zugelassenen Spediteuren auf Rechnung des Ausstellers abtransportieren zu lassen.

5.12.1 Ausstellung von schweren und sperrigen Exponaten und Maschinen

Um im Auf- und Abbaubetrieb einen reibungslosen Transport von schweren und sperrigen Stückgut zu gewährleisten, ist eine frühzeitige Abstimmung mit den zuständigen Speditionen (ServicePartner) notwendig.

Wenn Ihr **Stückgut die Abmessungen von 3,00 m x 2,50 m x 4,00 m oder ein Gesamtgewicht von 5,0 t überschreitet** ist zwingend eine Anmeldung beim zuständigen ServicePartner der Speditionen mindestens 28 Tage im Vorfeld notwendig. Gegebenenfalls muss die Anlieferung am ersten Aufbau-Tag, oder in Sonderfällen, bereits während eines vorgezogenen Aufbaus, erfolgen. Dies ist im Vorfeld mit der NürnbergMesse abzustimmen.

Bei der Aufstellung der Exponate sind die maximal zulässigen Bodenbelastungen in den Hallen zu beachten. Um eine zu hohe Bodenpressung zu vermeiden, sind Punktlasten über lastverteilende Bodenplatten zu verteilen, so dass die maximal zulässige Flächenbelastung nicht überschritten wird. Versorgungsschächte und Schachtdeckel sind mit entsprechenden Bodenplatten zu überspannen, so dass hier keine Belastungen auftreten. Falls Bodenverankerungen zur sicheren Vorführung Ihrer Exponate benötigt werden, beachten Sie die Vorgaben unter Punkt 4.7.4.

5.12.2 Ausstellung und/oder Betrieb von Kränen, Hebezeugen, Baumaschinen und anderen Arbeitsmitteln
 Generell sind alle Exponate und Geräte so zu platzieren, dass keine Anbauten, Ausleger oder andere bewegliche Komponenten aus der Standfläche hinausragen oder hinausschwenken können. Dies betrifft auch den Luftraum über den Hallengängen und Nachbarständen.

Alle Arbeitsgeräte oder Baumaschinen müssen gemäß der BetrSichV aktuell geprüft sein und es dürfen keine ungesicherten **Lasten über Personen** angehoben werden. Weitere Informationen bzgl. Lasten über Personen bei Veranstaltungen entnehmen Sie der DGUV Information 215-313 „Lasten über Personen“. Des Weiteren muss durch technische oder organisatorische Maßnahmen gewährleistet werden, dass bei einem Versagen eines Hydrauliksystems oder eines Seilantriebs **kein unkontrolliertes Absenken von Anbauteilen der Geräte/Lasten** möglich ist. Dies kann z.B. durch eine Absperrung des Gefahrenbereichs, durch die Verwendung von Schlauchbruchsicherungen oder durch eine mechanische Verriegelung zur Abstützung der Hydraulikzylinder erfolgen.

Das Bedienen der Arbeitsmittel darf nur durch geschultes Personal des Ausstellers erfolgen. Die Vorgaben der DGUV Regel 100-500 „Betreiben von Arbeitsmitteln“ sind zu beachten.

Falls die ausgestellten Geräte/Arbeitsmittel mit einem Verbrennungsmotor oder einen alternativen Antriebssystem (z.B. Elektro-/Hybridantrieb, Gasantrieb, Brennstoffzelle) ausgestattet sind, sind zwingend die Vorgaben gemäß Punkt 4.4.1.2 zu beachten. Bei der Platzierung der Geräte/Arbeitsmittel ist auf die maximal zulässige Bodenbelastung der Halle zu achten. Versorgungsschächte und Schachtdeckel sind mit entsprechenden Bodenplatten zu überspannen, so dass hier keine Belastungen auftreten. Für die Standsicherheit und den sicheren Betrieb aller Exponate ist der Aussteller verantwortlich und nachweislichpflichtig.

Die NürnbergMesse behält sich vor, in begründeten Fällen vor Ort eine kostenpflichtige Überprüfung durch eine befähigte Person vornehmen zu lassen.

5.13 Musikalische Wiedergaben

Für musikalische Wiedergaben aller Art ist nach den gesetzlichen Bestimmungen (§15 Urheberrechtsgesetz - **UrhG**) die Erlaubnis der Gesellschaft für musikalische Aufführungs- und mechanische Vervielfältigungsrechte (GEMA) erforderlich. Nicht angemeldete Musikwiedergaben können Schadensersatzansprüche der GEMA zur Folge haben (§97 Urheberrechtsgesetz - **UrhG**). Anmeldungen und Anfragen sind zu richten an:

GEMA
 KundenCenter
 11506 Berlin
 T +49 3 05 88 58-9 99
kontakt@gema.de
www.gema.de

Akustische und optische Vorführungen bedürfen auch der Freigabe der NürnbergMesse. Die Freigabe wird unter der Voraussetzung erteilt, dass die Lautstärke an der Standgrenze 70 dB(A) nicht übersteigt und die Maßnahmen zur Vermeidung von Gehörgefährdungen des Publikums gemäß DIN 15905 (Teil 5) beachtet werden. Ferner ist nachzuweisen, dass auf der Standfläche ausreichend Zuschauerraum vorgehalten wird. Es muss sichergestellt werden, dass es durch die Vorführungen/Werbemaßnahmen zu keinen Behinderungen, Störungen oder Stauungen auf den Gängen führt. Nachbarstände und Mitaussteller dürfen durch die Vorführungen nicht beeinträchtigt werden und es muss eine Gesundheitsgefahr/Gehörgefährdung für Besucher oder Beschäftigte ausgeschlossen werden.

Bei wiederholter Nichtbeachtung dieser Vorschriften kann die Stromzufuhr zum Stand des Ausstellers ohne Rücksicht auf den damit verbundenen Ausfall der Standversorgung unterbrochen werden. Ein Anspruch des Ausstellers auf Ersatz des durch die Unterbrechung der Stromzufuhr entstehenden mittel- oder unmittelbaren Schadens besteht nicht. Die Beweislast für die Einhaltung der Vorschriften liegt beim Aussteller.

5.14 Getränkeschankanlagen

Für die Errichtung und den Betrieb von Getränkeschankanlagen auf dem Stand sind die Betriebssicherheitsverordnung, die DGUV Regel 110-007 und die DIN 6650-6 zu beachten.

Die technische und lebensmittelhygienische Unbedenklichkeit muss durch den Aussteller nachweisbar sein und wird ggf. von Ordnungsamt überprüft. Daraus resultiert eine Dokumentationspflicht in Bezug auf die genannte Überwachungs- und Sorgfaltspflicht zur technischen und lebensmittelhygienische Unbedenklichkeit der gesamten Anlage seitens des Ausstellers.

Ferner ist die Verordnung (EG) Nr. 852/2004 des Europäischen Parlaments und Rates vom 29. April 2004 über Lebensmittelhygiene zu beachten. Druckgasbehälter sind über den Vordruck P2 bei der NürnbergMesse anzumelden (siehe Punkt 5.7).

5.15 Umgang mit Lebensmitteln

Bei der Abgabe von Kostproben zum Verzehr an Ort und Stelle sind die aktuell gültigen gesetzlichen Bestimmungen und Normen nach dem Stand der Technik zu beachten, insbesondere die Lebensmittelhygiene-Verordnung (**LMHV**; Verordnung (EU) Nr. 852/2004) und die Lebensmittel-Informationsverordnung (**LMIV**; Verordnung (EU) Nr. 1169/2011).

Für Rückfragen steht die
 Stadt Nürnberg
 Ordnungsamt
 Abteilung Lebensmittelüberwachung
 Innerer Laufer Platz 3, 90403 Nürnberg
 T +49 9 11 2 31-25 24
 F +49 9 11 2 31-30 70
lebensmittelueberwachung@stadt.nuernberg.de
www.ordnungsamt.nuernberg.de

zur Verfügung.
 Handverkäufe von Speisen und Getränken, auf der Veranstaltung selbst (einschließlich Barverkauf), sind nicht gestattet.

5.15.1 Anforderung an die Stand- bzw. Küchenausstattung

Folgende Anforderungen sind bei einer Küchenausstattung zwingend zu beachten:

- Eine Handwaschgelegenheit mit fließendem Wasser (Warm- und Kaltwasser), mit Flüssigseife und Einweghandtüchern ist vorzusehen.
- Geschirr- und Glasreinigung mit fließendem Kalt- und Warmwasser und/oder Verwendung einer Spülmaschine ist vorzusehen.
- Wischfeste Bodenbeläge, abwaschbare Wandverkleidungen und Abstellflächen im Arbeitsbereich der Speisenzubereitung und im Lagerbereich der Speisen vorhalten.
 Die Böden im Arbeitsbereich müssen rutschsicher, eben und flüssigkeitsdicht ausgeführt werden
- Wirksamen Spuck- bzw. Hustenschutz im Bereich der Speisenausgabe anbringen.
- Funktionstüchtige Kühleinrichtungen für leicht verderbliche Lebensmittel vorhalten.
- Wirksame Abluftanlagen oder Dunstessen mit Aktivkohlefilter installieren, wenn bei der Zubereitung oder Warmhaltung von Speisen mit Dämpfen oder Geruchsentwicklung zu rechnen ist.
- Geeignete Handfeuerlöscher (gem. EN3; Schaumlöscher oder Fettbrandlöscher) sind in ausreichender Menge bereitzustellen.
 Für jeden Kochbereich ist mindestens ein Fettbrandlöscher (Brandklasse F nach DIN EN2) und eine Löschdecke bereitzustellen.

5.15.2 Kochgeräte und Verfahren zur Speisenzubereitung

Kochgeräte (z.B. Fritteusen, Fettbackgeräte, Großpfannen u.a.) dürfen nur elektrisch, unter Aufsicht und nach Anmeldung bei der NürnbergMesse in den Messehallen betrieben werden.

Nach Veranstaltungsende (täglich) müssen die Kochgeräte über einen Hauptschalter stromlos geschaltet werden. Der Hauptschalter muss eindeutig als NOT-AUS-Schalter gekennzeichnet werden.

Kochgeräte dürfen nicht im Bereich von Verkehrswegen auf dem Stand oder unmittelbar abgrenzend an die Hallengänge aufgestellt werden. **Ein Mindestabstand von 1,50 m** ist einzuhalten.

Fritteusen oder vergleichbare Geräte dürfen nicht im Obergeschoss mehrgeschossiger Stände betrieben werden. Bei Fritteusen ist aus Gründen des Brandschutzes zwingend eine nicht brennbare Überdachung vorzusehen, so dass bei einem Fettbrand keine Wechselwirkung mit der hallenseitigen Sprinkleranlage auftritt. Die maximale Füllmenge liegt bei 40 l (die Füllmenge benachbarter Geräte ist zu addieren). Bei Überschreitung der maximalen Füllmenge ist bereits im Vorfeld Rücksprache mit der NürnbergMesse zu halten.

Bei der Verwendung von Druckdämpfern, Heißlufttöfen, Heißluftdämpfern oder ähnlichen Geräten mit **Heißdampf**, wie zum Beispiel Kombidämpfern oder Konvektomaten, ist eine geeignete Abluftanlage, bzw. eine Kondensationshaube über dem Gerät vorzusehen. Alternativ können auch Geräte mit integrierten Absaugeinrichtungen eingesetzt werden. Generell muss gewährleistet sein, dass keine heißen Dämpfe, Dünste oder Schwaden in die Halle entweichen. Weiterführend sind die Vorgaben der DGUV Regel 110-002 zu beachten.

In überdachten Bereichen oder mehrgeschossigen Standbauten, die mit einer temporären Sprinkleranlage, Rauch- oder Wärmedifferenzialmeldern ausgestattet sind, ist der Einsatz der oben genannten Geräte im Vorfeld mit der NürnbergMesse (Punkt 4.2) abzustimmen. Sämtliche Fehlalarme, die durch den Umgang mit Kochgeräten entstehen, werden dem Verursacher in Rechnung gestellt.

5.15.3 **Grillen**
Das Grillen in den Hallen und im Freigelände ist nur nach vorheriger schriftlicher Freigabe durch die NürnbergMesse gestattet. In den Hallen darf nach der schriftlichen Freigabe ausschließlich elektrisch gegrillt werden. Die Grillardünste sind über entsprechende Abzüge ins Freie zu leiten.

6. **Umweltschutz**
Die NürnbergMesse hat sich grundsätzlich dem vorsorgenden Schutz der Umwelt verpflichtet. Als Vertragspartner der NürnbergMesse ist der Aussteller verpflichtet, dafür zu sorgen, dass sämtliche den Umweltschutz betreffenden Bestimmungen und Vorgaben auch von seinen Auftragnehmern (z.B. Standbauern) verbindlich eingehalten werden.

6.1 **Abfallwirtschaft**
Grundlage für alle folgenden Regelungen sind die aktuell gültigen Vorgaben des Kreislaufwirtschaftsgesetzes (**KrWG**), die dazugehörigen Ausführungsbestimmungen und Verordnungen, insbesondere die Gewerbeabfallverordnung (**GewAbfV**), sowie die „Ländergesetze“ und „kommunalen Satzungen“.
Die Stadt Nürnberg hat eine für Aussteller und Veranstalter verbindliche Abfallwirtschaftssatzung erlassen, die Abfallvermeidung und Mülltrennung regelt.
Der Aussteller ist verantwortlich für die ordnungsgemäße und umweltverträgliche Entsorgung der Abfälle, die bei Aufbau, Laufzeit und Abbau seines Standes durch ihn oder seinen Auftragnehmern (z.B.: Standbauer, Caterer etc.) anfallen. Der Aussteller ist Erzeuger dieser Abfälle.
Die technische Abwicklung der Entsorgung zur Verwertung und Beseitigung obliegt allein der NürnbergMesse bzw. dem von ihr benannten ServicePartner.

6.1.1 **Abfallentsorgung**
Nach den Grundsätzen der Kreislaufwirtschaft sind Abfälle während des Aufbaus, der Laufzeit und des Abbaus auf Messeplätzen in erster Linie zu vermeiden. Aussteller und deren Vertragspartner sind verpflichtet, in jeder Phase der Veranstaltung wirkungsvoll hierzu beizutragen. Dieses Ziel muss bereits bei der Planung und in Koordination aller Beteiligten verfolgt werden. Dies betrifft insbesondere Verpackungsmaterial, Werbemittel, Teppichböden, Einwegstandausstattung, Leergutbehälter, Paletten und Einweggeschirr.
Generell sind für Standbau und -betrieb wiederverwendbare und die Umwelt möglichst wenig belastende Materialien einzusetzen. Für die ordnungsgemäße und umweltverträgliche Entsorgung von unvermeidbar anfallendem Müll ist jeder Aussteller selbst verantwortlich.

- Zur Abfallentsorgung stehen dem Aussteller folgende Möglichkeiten zur Verfügung:
1. Die Abfälle werden in eigener Regie und auf eigene Kosten außerhalb des Messegeländes entsorgt.
 2. Über das Servicehandbuch kann der offizielle ServicePartner der NürnbergMesse beauftragt werden, die sachgerechte Abfallentsorgung gegen Gebühr vorzunehmen.

Eine Entsorgung in Müllcontainer oder in sonstige Einrichtungen des Messegeländes Nürnberg ist ausdrücklich untersagt. Die Aussteller sind verpflichtet, ihre Standflächen nach Beendigung der Veranstaltung gereinigt zu übergeben. Dies gilt insbesondere für Rückstände auf dem Hallenboden (z.B. Klebebandreste o.Ä.). Siehe hierzu auch **Punkt 4.7.4**. Sofern bis zum Rücksendetermin kein ausgefüllter und unterschriebener Bestellvordruck vorliegt, geht die NürnbergMesse von einer Abfallentsorgung in Eigenregie aus. Mit der Entsorgung von Abfällen, die in diesem Fall nicht oder nicht vollständig beseitigt werden, beauftragt die NürnbergMesse den offiziellen ServicePartner auf Kosten des jeweiligen Ausstellers. Abfälle und zurückgelassene Materialien, die in den Hallen verbleiben, werden ohne Prüfung des Wertes zu Lasten des Ausstellers nach m³ geschätzt und gemäß dem erhöhten offiziellen Preisspiegel entsorgt.

Die Verpflichtung zur ordnungsgemäßen Entsorgung aller Abfälle ist auch den vom Aussteller beauftragten Subunternehmern, den Messebauern und sonstigen am Stand beteiligten Partnern aufzuerlegen. Arbeiten Sie mit uns zusammen! Denken Sie an die Umwelt!

6.1.2 **Gefährliche Abfälle**
Der Aussteller und seine Vertragspartner (z.B. Standbauer) sind verpflichtet, Abfälle, die nach Art, Beschaffenheit oder Menge in besonderem Maße gesundheits-, luft-, oder wassergefährdend, explosibel oder brennbar sind (z.B. Batterien, Lacke, Lösungsmittel, Schmierstoffe, Farben etc.), der NürnbergMesse zu melden und deren ordnungsgemäße Entsorgung durch den zuständigen ServicePartner zu veranlassen.

6.1.3 **Mitgebrachte Abfälle**
Materialien und Abfälle, die nicht im Zusammenhang mit Veranstaltungslaufzeit, dem Auf- oder Abbau entstehen, dürfen nicht auf das Gelände gebracht werden.

6.2 **Wasser, Abwasser, Bodenschutz**

6.2.1 **Öl-/Fettscheider**
Die Einleitungen in das Wassernetz dürfen die üblichen Schadstoffmengen für Haushalte nicht übersteigen.
Sollen öl-/fetthaltige Abwässer eingeleitet werden, welche diese Mengen überschreiten, ist der Einsatz von Öl-/Fettscheidern notwendig. Diese müssen den allgemein anerkannten Regeln der Technik entsprechen.
Beim Einsatz mobiler Gastronomie ist darauf zu achten, dass Fette und Öle gesondert aufgefangen und einer getrennten Entsorgung zugeführt werden.

6.2.2 **Reinigung/Reinigungsmittel**
Reinigungsarbeiten sind grundsätzlich mit biologisch abbaubaren Produkten durchzuführen. Werden Produkte verwendet, die als Gefahrstoff gekennzeichnet sind, ist Punkt 5.8 zu beachten.
Die NürnbergMesse sorgt für die Reinigung der Verkehrsflächen und der sonstigen Flächen auf dem Messegelände, soweit diese nicht Ausstellern oder sonstigen Dritten überlassen wurden.
Die Reinigung des Messestandes obliegt dem Aussteller und muss täglich vor Messe-/Veranstaltungsbeginn beendet werden.
Über das Servicehandbuch kann der offizielle ServicePartner der NürnbergMesse zur Standreinigung beauftragt werden.

6.3 **Umweltschäden**
Umweltschäden/Verunreinigungen (z.B. durch Benzin, Öl, Lösungsmittel, Farbe) sind unverzüglich der NürnbergMesse zu melden.
Die NürnbergMesse veranlasst die ordnungsgemäße Beseitigung zu Lasten des Verursachers.

Merkblatt „Technische Daten Hallen“ 2021

Halleneinrichtung i4.1

Halle/Geschoss	Hallenfläche in m ²	Hallentore Breite x Höhe in m	Aufzüge B x H x T	Nutzlast in kN/m ² (1 kN = 100 kg)	Max. Bodenbelastung in kN/m ² (1 kN = 100 kg)	Hallenhöhe in m	Decken- abhängungen	Standversorgung			Halleneinrichtung		
								Strom	Wasser	Druckluft	Telefon	Sprinkler	Heizung
1	10.800	4 4,05 x 4,90	4 x	50	50	5,80 / 9,80	■	■	■	■	■	■	■
2	4.680	2 4,05 x 4,90	2 x	50	50	5,80	■	■	■	■	■	■	■
3	12.730	3 4,10 x 3,80	3 x	50	50	5,60	■	■	■	■	■	■	■
3A	8.400	3 5,65 x 5,10	3 x	50	50	10,0 - 15,00/5,00*	■	■	■	■	■	■	■
3C	9.600	3 5,60 x 4,90	Tor 1 + 2 Rolltor 4,50 x 4,80	50	50	10,0 - 15,00/5,20*	■	■	■	■	■	■	■
4	11.690	3 4,50 x 4,80	Tor 1	50	50	5,80	■	■	■	■	■	■	■
4A	7.020	5 4,50 x 4,85	5 x	50	50	15,00/5,80*	■	■	■	■	■	■	■
5	7.840	3 4,05 x 4,90	3 x	50	50	5,80	■	■	■	■	■	■	■
6	7.840	3 4,05 x 4,90	3 x	50	50	5,80	■	■	■	■	■	■	■
7	16.410	6 4,50 x 4,80	Tor 1 + 6 Tor 2 bis 5 4,00 x 4,90	50	50	5,80	■	■	■	■	■	■	■
7A	8.850	5 4,65 x 4,80	5 x	50	50	15,00/4,90*	■	■	■	■	■	■	■
8	4.680	2 4,05 x 4,90	2 x	50	50	5,80	■	■	■	■	■	■	■
9	10.800	4 4,05 x 4,90	4 x	50	50	5,80	■	■	■	■	■	■	■
10.0	6.720	2 5,05 x 3,95	2 x 2,45 x 2,45 x 4,5 m 3.500 kg	20	20	5,30 (max. Standbauhöhe 4,95)	■	■	■	■	■	■	■
10.1	6.870	1 2,65 x 2,9 x 5,9 m 5.000 kg	1 x	10	10	3,95 (max. Standbauhöhe 3,50)	■	■	■	■	■	■	■
11.0	5.340	2 5,20 x 4,15	West: 2,15 x 2,35 x 3,25 m 4.000 kg	50	50	10,50/3,70*	■	■	■	■	■	■	■
11.1	4.780	2,25 x 2,45 x 3,7 m 3.200 kg	Ost: 2,25 x 2,45 x 3,7 m 3.200 kg	5	5	3,60	■	■	■	■	■	■	■
12.0	13.730	4 5,00 x 4,40	4 x	50	50	5,80	■	■	■	■	■	■	■
12.2 Feststandbereich	13.330	2,4 x 2,45 x 4,95 m 6.375 kg	2 x 2,4 x 2,45 x 4,95 m 6.375 kg	10	10	6,40 (max. Standbauhöhe 5,80)	■	■	■	■	■	■	■

 bedingt möglich / vorhanden

 möglich / vorhanden

* Im Bereich der Hallentore steht lediglich eine eingeschränkte Bauhöhe zur Verfügung. Deckenabhängungen sind nur bedingt möglich. Nähere Infos sind den Hallenplänen und Info 4 (Punkt 4.7.5.1) zu entnehmen.

Standabdeckungen – allgemeine Informationen

Deckenflächen müssen aus Baustoffen bestehen, die mindestens den Baustoffklassen DIN 4102 (B1) oder DIN EN 13501 B-C entsprechen, maximal eine begrenzte Rauchentwicklung aufweisen (s2 nach EN 13501) und **nicht** brennend abtropfend (d0 nach EN 13501) sind (siehe Merkblatt „Baustoffklassen“, i4.4).

Räume und Bereiche mit erhöhter Brandgefahr (z.B. Küchen, und Lager, Garderoben, Technikräume, etc.) müssen grundsätzlich nach oben geöffnet sein.

Ab 30 m² geschlossener Deckenfläche müssen Sprinkler, in rauchüberwachten Hallen (H4A, H7A, H11) Wärmedifferenzialmelder, in geeigneter Anzahl durch den zuständigen ServicePartner installiert werden.

Auf die Installation einer Sprinkleranlage, bzw. von Rauch- oder Wärmedifferenzialmeldern, kann nur dann verzichtet werden,

- wenn es sich um eine Rasterdecke handelt, wobei, bezogen auf den einzelnen Quadratmeter Deckenfläche, nicht mehr als 30 % (CEA 4001S) der Dachfläche geschlossen sein darf.

Zusätzliche Beleuchtungskörper oder Einbauten in der Decke sind zu berücksichtigen.

oder

- wenn es sich um Decken mit einer Maschenweite im ungespannten Zustand von mindestens 2 x 4 mm, bzw. 3 x 3 mm, und einer Stegbreite von maximal 1 mm handelt. Feldgrößen sind bis 30 m² zugelassen. Einzelne Felder sind addierbar. Die Gewebeplane ist **horizontal ausschließlich einlagig** zu verspannen. Ein Durchhängen der Gewebeplane ist zu vermeiden.

oder

- wenn es sich um **Textilien** handelt, die von der VdS Schadenverhütung GmbH Köln zum **Einsatz innerhalb von gesprinklerten Risiken** zugelassen sind. Der Einbau der Gitternetze muss gemäß den Vorgaben des VdS (siehe VdS-Anerkennungsurkunde) erfolgen.

Der Einsatz von Gitternetzgewebe und Stoffe mit Schmelzsicherung (sog. Smoke Out) ist verboten.

Eine Übersicht der zugelassenen sprinklertauglichen Gewebe finden Sie hier:

<http://vds-global.com/en/certifications/vds-approved-products-companies-and-experts/products-for-water-extinguishing-system/?context=PWLAGlang=en&par=324511000>

(VdS > Certifications > Lists > Products for Water Extinguishing System > Tension fabrics)

Grundsätzliche Anforderungen bei Standüberdachungen:

- Mehrere bis zu 30 m² große Deckenfelder innerhalb eines Messestands sind möglich, sofern ein Mindestabstand von 3,00 m zwischen den einzelnen Deckenfeldern eingehalten wird.

- Um durch Addition mehrerer Deckenfelder die maximale Größe der Fläche von 30 m² nicht zu überschreiten, ist **zu den Standgrenzen hin ein Abstand von mindestens 1,50 m einzuhalten**. Die Verringerung des 1,50 m-Abstandes (z.B. zu Gängen und Hallenwänden) ist durch die Fachabteilung Veranstaltungstechnik der NürnbergMesse freizugeben.

Falls die genannten Mindestabstände – auch standübergreifend – nicht beachtet werden und es durch die Addition der geschlossenen Deckenfläche zu einer Überschreitung der maximal zulässigen Fläche kommen sollte, trägt der Verursacher die Kosten für notwendige Kompensationsmaßnahmen. Dies betrifft auch explizit betroffene Nachbarstände!

- Ein Prüfzeugnis über die Baustoffklasse, das Brand-, Rauch- und Abtropfverhalten des eingesetzten Materials, bzw. das VdS-Zertifikat, ist am Messestand bereits während des Aufbaus vorzuhalten. Des Weiteren sind Musterstücke der eingesetzten Materialien für eine Brandprobe vor Ort bereitzuhalten.

Ansprechpartner bei der NürnbergMesse:

Abteilung Veranstaltungstechnik
veranstaltungstechnik@nuernbergmesse.de

Merkblatt „Brandschutz – Europäische Baustoffklassen“ 2021

Europäische Baustoffklassen

Zusatzanforderungen				Zusatzanforderungen					
Bauaufsichtliche Benennungen	DIN 4102	DIN EN 13501	Rauchentwicklung	Brennendes Abfallen/ Abtropfen	Bauaufsichtliche Benennungen	DIN 4102	DIN EN 13501	Rauchentwicklung	Brennendes Abfallen/ Abtropfen
nicht brennbar	A1	A1	keine/kaum	kein Abtropfen/Abfallen	schwer entflammbar	B1	C – s1, d1	keine/kaum	begrenzt
nicht brennbar	A2	A2 – s1, d0	keine/kaum	kein Abtropfen/Abfallen	schwer entflammbar	B1	C – s1, d2	keine/kaum	starkes Abtropfen/Abfallen
schwer entflammbar	B1	A2 – s1, d1	keine/kaum	begrenzt	schwer entflammbar	B1	C – s2, d0	begrenzt	kein Abtropfen/Abfallen
schwer entflammbar	B1	A2 – s1, d2	keine/kaum	starkes Abtropfen/Abfallen	schwer entflammbar	B1	C – s2, d1	begrenzt	begrenzt
schwer entflammbar	B1	A2 – s2, d0	begrenzt	kein Abtropfen/Abfallen	schwer entflammbar	B1	C – s2, d2	begrenzt	starkes Abtropfen/Abfallen
schwer entflammbar	B1	A2 – s2, d1	begrenzt	begrenzt	schwer entflammbar	B1	C – s3, d0	unbeschränkt	kein Abtropfen/Abfallen
schwer entflammbar	B1	A2 – s2, d2	begrenzt	starkes Abtropfen/Abfallen	schwer entflammbar	B1	C – s3, d1	unbeschränkt	begrenzt
schwer entflammbar	B1	A2 – s3, d0	unbeschränkt	kein Abtropfen/Abfallen	schwer entflammbar	B1	C – s3, d2	unbeschränkt	starkes Abtropfen/Abfallen
schwer entflammbar	B1	A2 – s3, d1	unbeschränkt	begrenzt	schwer entflammbar	B2	D – s1, d0	keine/kaum	kein Abtropfen/Abfallen
schwer entflammbar	B1	A2 – s3, d2	unbeschränkt	starkes Abtropfen/Abfallen	normal entflammbar	B2	D – s1, d1	keine/kaum	begrenzt
schwer entflammbar	B1	B – s1, d0	keine/kaum	kein Abtropfen/Abfallen	normal entflammbar	B2	D – s1, d2	keine/kaum	starkes Abtropfen/Abfallen
schwer entflammbar	B1	B – s1, d1	keine/kaum	begrenzt	normal entflammbar	B2	D – s2, d0	begrenzt	kein Abtropfen/Abfallen
schwer entflammbar	B1	B – s1, d2	keine/kaum	starkes Abtropfen/Abfallen	normal entflammbar	B2	D – s2, d1	begrenzt	begrenzt
schwer entflammbar	B1	B – s2, d0	begrenzt	kein Abtropfen/Abfallen	normal entflammbar	B2	D – s2, d2	begrenzt	starkes Abtropfen/Abfallen
schwer entflammbar	B1	B – s2, d1	begrenzt	begrenzt	normal entflammbar	B2	D – s3, d0	unbeschränkt	kein Abtropfen/Abfallen
schwer entflammbar	B1	B – s2, d2	begrenzt	starkes Abtropfen/Abfallen	normal entflammbar	B2	D – s3, d1	unbeschränkt	begrenzt
schwer entflammbar	B1	B – s3, d0	unbeschränkt	kein Abtropfen/Abfallen	normal entflammbar	B2	D – s3, d2	unbeschränkt	starkes Abtropfen/Abfallen
schwer entflammbar	B1	B – s3, d1	unbeschränkt	begrenzt	normal entflammbar	B2	E		
schwer entflammbar	B1	B – s3, d2	unbeschränkt	starkes Abtropfen/Abfallen	normal entflammbar	B2	E – d2		starkes Abtropfen/Abfallen
schwer entflammbar	B1	C – s1, d0	keine/kaum	kein Abtropfen/Abfallen	leicht entflammbar	B3	F		

Am Gelände der NürnbergMesse gelten folgende Bedingungen (gem. DIN EN 13501)

- uneingeschränkt zugelassen
- eingeschränkt nur als Standbaumaterial zugelassen (siehe Technische Richtlinien 4.4.1.1)
- bis 2,50 m Wandbau zugelassen/über Personen nicht zugelassen (d1)
- nicht zugelassen (D, E, F, s3 oder d2)

Legende Baustoffklassen: nach DIN 4102

- A1 = nicht brennbar (ohne brennbare Bestandteile)
- A2 = nicht brennbar (mit brennbaren Bestandteilen im geringen Umfang)
- B1 = schwer entflammbar
- B2 = normal entflammbar
- B3 = leicht entflammbar

Legende Baustoffklassen: nach DIN EN 13501

- A1 = nicht brennbar (ohne brennbare Bestandteile)
- A2 = nicht brennbar (mit brennbaren Bestandteilen im geringen Umfang)
- B,C = schwer entflammbar
- D,E = normal entflammbar
- F = leicht entflammbar
- s1 = keine/kaum Rauchentwicklung
- s2 = begrenzte Rauchentwicklung
- s3 = unbeschränkte Rauchentwicklung
- d0 = kein Abfallen/Abtropfen
- d1 = begrenztes Abfallen/Abtropfen
- d2 = starkes Abfallen/Abtropfen

Allgemeine Informationen

Pyrotechnische Vorführungen sind genehmigungspflichtig und mit der NürnbergMesse (Abteilung Veranstaltungstechnik) abzustimmen.

Bei einem Einsatz von pyrotechnischen Effekten auf dem Gelände der NürnbergMesse ist durch den Aussteller/Veranstalter bis max. 28 Tage vor dem tatsächlichen Veranstaltungstag eine Genehmigung des zuständigen Ordnungsamtes, des Gewerbeaufsichtsamtes und der Feuerwehr Nürnberg einzuholen.

Der genehmigte Antrag ist der NürnbergMesse bis spätestens 14 Tage vor Beginn der Veranstaltung in Kopie vorzulegen. Es besteht kein Anspruch auf Freigabe seitens der NürnbergMesse.

Der Konformitätsnachweis der Artikel kann der jeweiligen Verpackungseinheit entnommen werden. Darüber hinaus müssen auf der Verpackung Verwendungshinweise in deutscher Sprache aufgedruckt sein. Pyrotechnische Gegenstände ohne Konformitätsnachweis oder Feuerwerkskörper der Kategorien II, III oder IV sind nicht zugelassen. Pyrotechnische Gegenstände dürfen nur verwendet werden, wenn diese ein CE-Zeichen und eine Registriernummer besitzen. Das bisherige BAM-Zulassungszeichen hat zum 3.7.2017 seine Gültigkeit verloren.

Bitte wenden Sie sich für nähere Informationen an:

NürnbergMesse GmbH

Abteilung Veranstaltungstechnik
Messezentrum, 90471 Nürnberg
veranstaltungstechnik@nuernbergmesse.de
www.nuernbergmesse.de

Bei pyrotechnischen Vorführungen sind folgende Anträge und Anzeigen zu beachten:

- **Antrag nach § 23 (4) der 1. SprengV auf Genehmigung zur Erprobung von Bühnenpyrotechnik**
(zuständige Behörde: Feuerwehr Nürnberg)
- **Anzeige nach § 23 (4), (5) der 1. SprengV für das Abbrennen von Bühnenpyrotechnik**
(zuständige Behörde: Gewerbeaufsichtsamt)
- **Antrag auf Genehmigung für die Vorführung von Bühnenpyrotechnik vor Besuchern und Mitwirkenden**
(zuständige Behörde: Ordnungsamt)

Antrag auf Ausnahme von der Anzeigefrist (kostenpflichtig)

zurückzusenden an:

Stadt Nürnberg Feuerwehr

Feuerwache 5
Karl-Schönleben-Straße 80, 90471 Nürnberg

T +49 9 11 2 31-65 00
F +49 9 11 2 31-65 05

Regierung von Mittelfranken Gewerbeaufsichtsamt Nürnberg

Dezernat 2
Roonstraße 20, 90429 Nürnberg
gewerbeaufsichtsamt@reg-mfr.bayern.de
T +49 9 11 9 28-0
F +49 9 11 9 28-29 99

Stadt Nürnberg Ordnungsamt

Waffenrecht
Innerer Laufer Platz 3, 90403 Nürnberg
waffenrecht@stadt.nuernberg.de
T +49 9 11 2 31-22 60
F +49 9 11 2 31 1 61 01

1. Erlaubnisinhaber nach §7 SprengG

Familienname _____ Vorname _____ Firma _____

Bezeichnung und Sitz der ausstellenden Behörde _____ Ausstellungsdatum _____ Nr. der Erlaubnis _____

Verfügt der Erlaubnisinhaber über die notwendige Fachkunde?

Fachkundenachweis in Kopie beilegen!

Ja Nein

2. Fachkunde der für das Abbrennen verantwortlichen Person

Angabe zu Befähigungsschein oder Erlaubnis

Bezeichnung und Sitz der ausstellenden Behörde (ggf. wie zu 1.) _____ Ausstellungsdatum _____ Nr. der Befähigung/Erlaubnis _____

Familienname _____ Vorname _____ Firma _____

Straße, Hausnummer _____ PLZ _____ Ort _____

Telefon _____ Fax _____ E-Mail _____

3. Veranstaltungsleiter, Projektleiter (NM), Verantwortlicher für Veranstaltungstechnik (NM)

Veranstaltungsleiter nach § 38 der Bayr. VStättV

Familienname _____ Vorname _____ Firma _____

Straße, Hausnummer _____ PLZ _____ Ort _____

Telefon _____ Fax _____ E-Mail _____

Bei Gastveranstaltungen mit Fremdveranstaltern:

Ist der **Projektleiter** der NürnbergMesse GmbH über das Abbrennen von pyrotechnischen Gegenständen informiert?

Ja Nein

Ist der **Verantwortliche für Veranstaltungstechnik** der NürnbergMesse GmbH **nach § 39 der Bayr. VStättV** über das Abbrennen von pyrotechnischen Gegenständen informiert?

Ja Nein

4. Angaben zum Abbrand pyrotechnischer Effekte

Ort (Halle/Gebäude, Saal, Bereich, Ebene) Abbranddatum Abbrandzeit (von – bis)

Veranstaltung

Auftraggeber

Erstattung der Anzeige mindestens **14 Tage vor dem geplanten Abbrand** der pyrotechnischen Effekte.

5. Art und Umfang der vorgesehenen bühnenpyrotechnischen Effekte

Registriernummer (Kategorie)	Handelsbezeichnung	Steighöhe	Sicherheitsabstand (im Umkreis und nach oben)	Brenndauer	Anzahl

6. Termin der Erprobung:

Datum Zeitpunkt Ort (Halle/Gebäude, Saal, Bereich, Ebene)

7. Vorgesehene Sicherheitsmaßnahmen:

Bei der Vorbereitung

Beim Abbrennen

Allgemein

8. Sonstiges/Bemerkungen (z.B. besondere Gefährdungen oder auch Sicherheit erhöhende Maßnahmen)

9. Anlagen:

– Kopie: Erlaubnis/Befähigung

10. Kostenträger der Genehmigung

Familienname Vorname Firma

Straße, Hausnummer PLZ Ort

Telefon Fax E-Mail

Hiermit bestätige ich die Richtigkeit und Vollständigkeit der oben gemachten Angaben.

Ort und Datum

Firmenstempel und rechtsverbindliche Unterschrift

Merkblatt

„Verwendung von Nebelgeräten 1“ 2021

Nebelgeräte und Hazer dürfen nur nach vorheriger und rechtzeitiger Absprache mit der NürnbergMesse (Veranstaltungstechnik) verwendet werden. Dies muss schriftlich über den Vordruck P2 erfolgen und bedarf der Freigabe. Der NürnbergMesse ist mitzuteilen, welche Art der Nebelerzeugung und welches Modell Anwendung findet. Das Datenblatt sowie die Betriebsanleitung des Nebelgerätes und das Sicherheitsdatenblatt des Nebelfluides sind vorzulegen. Wiederkehrende Prüfungen sind ggf. nachzuweisen.

Kosten für Ersatzmaßnahmen beim Außerbetriebsetzen von Brandschutzeinrichtungen werden durch die NürnbergMesse an den Veranstalter bzw. Verursacher weiterverrechnet. Ebenso wie Kosten für einen Feuerwehreinsatz und den Folgekosten, resultierend aus der Veranstaltungsunterbrechung oder des Veranstaltungsabbruchs bei Auslösung der Brandmeldeanlage ohne vorherige Abstimmung mit der NürnbergMesse.

Durch die Verwendung von Nebelgeräten auf Ausstellungsflächen dürfen weder der Messebetrieb noch andere Stände beeinträchtigt werden und es muss eine Gesundheitsgefahr für Besucher und Beschäftigte ausgeschlossen werden.

Es dürfen nur Nebelgeräte und Hazer bereitgestellt und verwendet werden, die den grundsätzlichen Anforderungen des aktuellen Geräte- und Produktsicherheitsgesetzes (GPSG) entsprechen.

Bei der Auswahl der Nebelgeräte sind die Art der betrieblichen Nutzung und die spezifischen Einsatzbedingungen zu berücksichtigen. Dem Anwender der Nebelgeräte müssen die dazugehörigen Bedienungsanleitungen zur Verfügung stehen.

Bei der Auswahl und dem Betrieb von Nebelgeräten sind folgenden Regelungen zu beachten:

- DGV Information 215-312 „Pyrotechnik, Nebel und andere szenische Effekte“
- DGV Information 215-315 „Besondere szenische Darstellungen“

Allgemeine Gefährdungen bei der Verwendung von Nebelgeräten

Aus den szenischen Vorgaben und einer Gefährdungsbeurteilung ergeben sich Bedingungen für den Einsatz von Nebelgeräten.

Die Nebelmenge ist auf das notwendige Maß zu beschränken und mit allen Beteiligten abzustimmen. Es sind geeignete Maßnahmen zu treffen, um eine Vernebelung der Bereiche, in denen dies szenisch nicht erforderlich ist, möglichst gering zu halten. Bei der Verwendung auf einem Messestand muss gewährleistet werden, dass benachbarte Messestände und Hallengänge durch den Einsatz der Nebelmaschinen oder Hazern nicht beeinträchtigt werden.

Die bei der Beurteilung für alle Arten der Nebelerzeugung zu bewertenden Gefährdungen sind:

- **Sichtbehinderungen**
Stolperstellen, Stellen mit Absturz- oder Verletzungsgefahr wie Treppen, Versenkungen, Abgänge, scharfe Kanten etc. sind ebenso wie Fluchtwege und Notausgänge bei Nebelinsätzen besonders deutlich zu kennzeichnen.
Wenn bei Einsatz von dichtem Nebel Hindernisse, Gefahrenstellen beziehungsweise deren Kennzeichnung nicht erkennbar sind, ist besondere Sorgfalt zur Vermeidung dieser Gefährdung erforderlich.
Nebel darf Warn- und Sicherheitseinrichtung, insbesondere Fluchtwegskennzeichnungen nicht unkenntlich machen.
- **Rutschgefahr**
Nebel aus kurzer Entfernung auf eine kalte und glatte Oberfläche gerichtet, kann dort Feuchtigkeitsniederschläge erzeugen. Bereits dünne Feuchtigkeitsschichten können zu Rutschgefahr führen und insbesondere Tänzer, Artisten sowie alle anderen Akteure im Wirkungsbereich der Nebelgeräte gefährden.
Im Bereich von ein bis zwei Metern ist sicherzustellen, dass keine Feuchtigkeitsniederschläge und damit Rutschgefahren auftreten.
Niederschläge auf der Szenenfläche sowie verschüttete Flüssigkeitsreste müssen schnellstmöglich entfernt werden.
- **Reaktion der Atemwege**
Da Nebel in höherer Konzentration bei entsprechend anfälligen Personen zu Reaktionen (z.B. Trockenheit der Atemwege durch hygroskopische Eigenschaft des Nebels) führen kann, ist vorher rechtzeitig über einen Nebelinsatz zu informieren. Höhere Konzentrationen können insbesondere auf der Szenenfläche auftreten.

Entstehung von Gefahrstoffen durch nicht bestimmungsgemäße Verwendung

Es werden nur Nebelfluide und Zusatzstoffe (z.B. Duft- und Hilfsstoffe) in Nebelgeräten eingesetzt, die laut Herstellererklärung für das Nebelgerät geeignet sind. Grundsätzlich gilt die Gebrauchsanweisung. Eine beliebige Vermengung von Nebelfluiden mit Duftstoffen und anderen Zusätzen ist nicht erlaubt.
Die Mischung unterschiedlicher Nebelfluide sowie die Zubereitung eigener Nebelfluide darf nicht erfolgen.

Brand- und Explosionsgefahren

Für die Verwendung sind keine Nebelfluide einzusetzen, die entzündliche, leicht entzündliche oder hoch entzündliche Stoffe im Sinne des §4 der aktuellen Gefahrstoffverordnung (GefStoffV) sind.

Der erzeugte Nebel darf im Austrittsbereich keine Flamme erzeugen und muss nicht entflammbar sein. Zusätzlich dürfen sich in der Nähe der Austrittsöffnung keine Zündquellen befinden. Es ist ein Sicherheitsabstand von mindestens einem Meter einzuhalten. Nebelfluide dürfen nur in Originalgebinden des Herstellers gelagert werden.

Wird Nebel in Räumen, Gebäuden oder Hallen eingesetzt, die durch automatische Brandmelder überwacht werden, muss die Brandmeldeanlage im Wirkungsbereich des Nebels außer Betrieb gesetzt werden. In diesem Fall sind gleichwertige Ersatzmaßnahmen zu treffen – zum Beispiel ein Brandposten des Sicherheitsdienstes zu Lasten des Verursachers.

Bedingt durch die offene Baustruktur in Teilbereichen des Geländes (z.B. Eingangsbereiche, Kongresszentren, etc.), oder durch die Anordnung von automatischen Brandmeldern in nicht zugänglichen Bereichen, kann der Einsatz von Nebelgeräten auch generell untersagt werden.

Zur Vermeidung einer Brandgefährdung durch Überhitzung nach einer Fehlfunktion werden nicht im Gebrauch befindliche Nebelgeräte spannungsfrei geschaltet.

Gefährdung durch Fehlfunktion der Nebelgeräte

Es werden nur ordnungsgemäß gewartete Nebelgeräte eingesetzt, die nach einer Sicht- und Funktionsprüfung keine Mängel aufweisen. Üble Gerüche, nicht einwandfrei arbeitende Geräte oder das Ausstoßen von unverdampfter Flüssigkeit sind Anzeichen für eine mangelhafte Funktion. Diese Geräte sind zu warten bzw. instand zu setzen.
Die technische Wartung erfolgt in regelmäßigen Intervallen durch den Hersteller oder nach Herstellerangaben.

Arten der Nebelerzeugung:

Nebel durch Kälte	typisch:	bei Bodennebel, durch z.B. Trockeneis, Flüssigstickstoff
Nebel durch Erhitzen	möglich:	Wolken, Raumnebel, Dunst, auch Bodennebel – z.B. Verdampfer
Nebel durch mech. Methoden	typisch:	Dunst, z.B. Zerstäuber-Methode („Cracker“)

Nebel durch Kälte: Beispiel „TROCKENEIS“

Bodennebel erzeugt man meist durch die Verdampfung von Trockeneis. Trockeneis ist gefrorenes Kohlendioxid (CO₂). Die Verteilung des Nebels erfolgt passiv oder mit Unterstützung durch schwache Lüfter.
Trockeneis-Nebelmaschinen verfügen über einen Wassertank. Elektrische Heizelemente im Tank erwärmen das Wasser je nach System auf Temperaturen nahe dem Siedepunkt. Abhängig von der Temperatur des Wasserbades sind gegebenenfalls Schutzmaßnahmen gegen Verbrühen nötig.
Gasförmiges Kohlendioxid ist schwerer als Luft. Es kann sich in tief gelegenen Räumen ansammeln und dort die Luft verdrängen. Bei szenischen Darstellungen im Bodenbereich – zum Beispiel liegende Personen im Trockeneisnebel – besteht Lebensgefahr.
Wenn keine ausreichende Verdünnung der Kohlendioxidkonzentration erreicht wird, besteht Vergiftungs- bzw. Erstickungsgefahr. Zum Schutz vor diesen Gefahren muss verhindert werden, dass sich Kohlendioxid in Vertiefungen und tief gelegenen Räumen ansammelt. Dazu ist gegebenenfalls das (unsichtbare, geruchlose) Kohlendioxid aus Vertiefungen abzusaugen und ins Freie zu leiten.

„Verwendung von Nebelgeräten 1“ 2021

(Fortsetzung)

Trockeneis ist sehr kalt (minus 80° C) und kann bei direktem Kontakt Erfrierungen hervorrufen. Trockeneis und eventuelle Reste sind so zu lagern, dass Unbefugte keinen Zugriff darauf haben.

Der Umgang mit Trockeneis erfordert das Benutzen persönlicher Schutzausrüstung: Schutzhandschuhe, Kälteschutzhandschuhe und gegebenenfalls Schutzbrille.

Bei der Verwendung von Stickstoff zur Nebelproduktion unterscheiden sich die Gefährdungen und Schutzmaßnahmen nur unwesentlich von denen beim Umgang mit Trockeneis.

¹ Merkblatt erstellt in Anlehnung an: BG-Information „Besondere szenische Darstellungen“ (DGUV Information 215-315)

Nebel durch Erhitzen: Beispiel „VERDAMPFER“

Die meisten Nebel für die szenische Gestaltung werden mit Verdampfer-Nebel-Geräten erzeugt.

Bei diesen Geräten wird das Nebelfluid aus einem Tank oder Behälter angesaugt, erhitzt und durch eine Düse gepresst. Das Fluid besteht aus einem Gemisch von Alkoholen und Wasser. Die verwendeten Alkohole sind hygroskopisch. Das gebundene Wasser bildet nach dem Durchlauf durch die Düse und dem Abkühlvorgang nach Expansion den Nebel. Die Eigenschaften des erzeugten Nebels lassen sich durch die Auswahl der Nebelfluide und die Geräteeinstellungen beeinflussen.

Auch Bodennebel lässt sich mit Hilfe von Zusatzgeräten erzeugen. Dabei wird der Nebel aus einem Verdampfer-Nebelgerät so weit abgekühlt, dass er deutlich schwerer als Luft ist und entsprechend schnell absinkt.

Zur Information über die Inhaltsstoffe der Nebelfluide oder Duftzusätzen müssen Herstellerinformationen und ein Sicherheitsdatenblatt angefordert und bei den Veranstaltungen mitgeführt werden. Bei der Beschaffung der Nebelfluide ist die Verdampfungstemperatur des Nebelfluid auf die Temperatur des Verdampfers abzustimmen.

Risiken können entstehen, wenn minderwertige Fluide verwendet werden, deren Bestandteile reizende oder gesundheitsschädliche Eigenschaften aufweisen.

Die Zugabe von Duftzusätzen zum Fluid und die Überschreitung der angegebenen optimalen Vernebelungstemperatur des Fluides müssen vorsorglich vermieden werden, um mögliche Gefährdungen durch unbekannte Reaktionen auszuschließen.

An der heißen Oberfläche der Austrittsöffnung besteht Gefahr, sich zu verbrennen. Zusätzlich kann es erforderlich sein, Abkühlzeiten zu beachten, bevor Schutzabdeckungen entfernt werden.

Nebel durch mechanische Methoden: Beispiel „Zerstäuber-Methode“ („Cracker“)

Oil-„Cracker“ zerstäuben auf mechanischem Wege Öl, ohne dieses zu erhitzen. Der erzeugte Öldunst ist sehr stabil und vermischt sich nicht mit der umgebenden Luft.

Wasser/Glykol-„Cracker“ zerstäuben die Nebelfluide ebenso wie die Oil-„Cracker“ auf mechanische Weise. Das Nebelfluid besteht dabei aus Wasser und mehrwertigen Alkoholen.

Problematisch ist der Niederschlag, den der Nebel allgemeine Verkehrsflächen oder auf Einrichtungen – zum Beispiel Szenenflächen, Dekorationen, Traversen und Geräten – hinterlässt. Es besteht Rutschgefahr.

Ölnebel bzw. Wasser/Glykol-Nebel werden vorzugsweise nur in Bereichen verwendet, die von Besuchern oder Mitwirkenden nicht begangen werden müssen.

Die Niederschläge müssen schnellstmöglich entfernt werden.

Es ist außerdem auf die Besonderheiten des Betriebes von Kompressoren und Zubehör zu achten. Vor dem Wechsel von Armaturen, Schlauchverbindungen und Zusatzelementen ist das System drucklos zu machen.

Bitte wenden Sie sich für nähere Informationen an:

NürnbergMesse GmbH

Abteilung Veranstaltungstechnik

Messezentrum

90471 Nürnberg

veranstaltungstechnik@nuernbergmesse.de

www.nuernbergmesse.de

Eignung der Feuerlöscher:



- Pulver
- Schaum
- Wasser



Pulverlöscher mit ABC-Pulver Wasser- und Schaumlöscher

Brände fester Stoffe, hauptsächlich organischer Natur, die normalerweise unter Glutbildung verbrennen



- Pulver
- Schaum
- CO₂



Pulverlöscher mit BC- und ABC-Pulver Schaumlöscher CO₂-Löscher

Brände von flüssigen oder flüssig werdenden Stoffen



- Pulver



Pulverlöscher mit BC- und ABC-Pulver

Brände von Gasen (z.B. Propan, Butan, etc.)



- Pulver



Pulverlöscher mit D-Pulver

Brände von Metallen (z.B. Magnesium, Aluminiumspäne)



- Schaum



Brände von Fetten, Ölen, Löscher mit orangefarbener Kennzeichnung

Auf Messeständen/Veranstaltungsflächen größer 100 m² muss während des Auf- und Abbaus und während der Laufzeit der Veranstaltung mindestens ein Feuerlöscher nach DIN EN 3 mit mindestens 10 Löschmitteleinheiten (LE) vorgehalten werden.

- Die Brandklassen der Feuerlöscher **haben nichts** mit den Baustoffklassen nach DIN 4102 und DIN EN 13501 gemeinsam.
- Die Brandklassen regeln **die Eignung** der Feuerlöscher für Brände diverser Materialien, Flüssigkeiten oder Dämpfe, die Feuer gefangen haben.

Erklärung der amtlichen Bezeichnung der Feuerlöscher:

DIN EN 3	aktuelle europäische Norm
PG 6	Gewicht/Füllung in kg
PG	Kennbuchstabe: Im vorliegenden Fall ABC-Pulver

Tabelle:

Benennung	Löschmittel	Kennbuchstabe
Wasserlöscher	Wasser und wässrige Lösungen	W
Schaumlöscher	Schaum	S
Pulverlöscher	ABC-Pulver	PG
	BC-Pulver	P
	D-Pulver	PM
Kohlendioxidlöscher	Kohlendioxid (CO ₂)	K

Beispiel für ein vorgeschriebenes Schriftfeld nach DIN EN 3:

FEUERLÖSCHER
12 Kg ABC-Pulver
43 A 183 B C

1 Ventil voll aufdrehen

2 Löschpistole betätigen

VORSICHT BEI ELEKTRISCHEN ANLAGEN. NUR BIS 1000 V; MINDESTABSTAND 1m

Nach jeder Betätigung neu füllen!
Löscher längstens alle 2 Jahre auf Einsatzbereitschaft überprüfen. Nur solche Lösch-Treibmittel und Ersatzteile verwenden, die mit dem anerkannten Muster übereinstimmen.

Löschmittel: 12 kg ABC	Nr. der Anerkennung:	DIN EN 3
Treibmittel: 280 g CO ₂	Typ:	G 12 R

HERSTELLER:

Es dürfen ausschließlich Wasser- oder Schaumlöscher mit aktuellem Prüfsiegel verwendet werden. Pulverlöscher sind lediglich bei Vorführungen mit brennbaren Gasen zugelassen. Reinigungskosten auf Grund der Verwendung von Pulverlöscher werden dem Verursacher in Rechnung gestellt. Generell müssen alle bereitgestellten Feuerlöscher über eine gültige Sachkundigenprüfung verfügen. Dies ist anhand eines aktuellen Prüfsiegels am Feuerlöscher nachzuweisen. Alle Feuerlöscher sind an gut sichtbaren und ständig zugänglichen Standorten kippsicher zu platzieren und gemäß ASR A1.3 zu kennzeichnen.

VORBEMERKUNG

Dieses Merkblatt ist zwischen den bundesdeutschen Messegesellschaften

Deutsche Messe AG Hannover

KölnMesse GmbH

Landesmesse Stuttgart GmbH

Leipziger Messe GmbH

Messe Berlin GmbH

Messe Düsseldorf GmbH

Messe Frankfurt Venue GmbH

Messe München GmbH

NürnbergMesse GmbH

inhaltlich abgestimmt und bietet statische und konstruktive Hinweise zum Punkt 4.4.3 der Technischen Richtlinien, definiert zugleich bautechnische Vorgaben und Anforderungen an Glaskonstruktionen von Stand- und Dekorationsbauten, die innerhalb der Messehallen der NürnbergMesse errichtet werden sollen.

Soweit hier nicht ergänzend festgelegt, gelten die Technischen Richtlinien (TR) der NürnbergMesse.

INHALTSVERZEICHNIS

1. **GELTUNGSBEREICH**
2. **DEFINITIONEN UND ERLÄUTERUNGEN**
 - 2.1 **Lagerungsarten**
 - 2.2 **Glasarten und andere transparente Kunststoffe**
 - 2.3 **Bemessungsnormen**
 - 2.4 **Materialkennwerte von Glasprodukten**
3. **BAUKONSTRUKTIONEN UND EINWIRKUNGEN**
 - 3.1 **Nicht absturzsichernde Vertikalverglasung**
 - 3.1.1 **Vertikalverglasung mit einer Höhe $h \leq 4$ m über Hallenboden**
 - 3.1.2 **Vertikalverglasung mit einer Höhe $h > 4$ m über Hallenboden**
 - 3.2 **Absturzsichernde Vertikalverglasung**
 - 3.2.1 **Kategorie A: Vertikale Glaswand**
 - 3.2.2 **Kategorie B: eingespannte Glasbrüstung mit durchgehendem Handlauf**
 - 3.2.3 **Kategorie C: Geländerausfachung oder Glaswand mit vorgesetztem, lastabtragendem Holm**
 - 3.3 **Horizontalverglasung**
 - 3.3.1 **Überkopfverglasung**
 - 3.3.2 **Begehbare Verglasung**
4. **ZULASSUNGSVERFAHREN**
 - 4.1 **Grundlagen**
 - 4.2 **Einbaufreigabe im Einzelfall**
5. **HINWEISE ZU KONSTRUKTION UND BERECHNUNG**
6. **BEISPIELE FÜR VERTIKALVERGLASUNGEN IN ABSTURZSICHERNDE KONSTRUKTIONEN**
 - 6.1 **Kategorie B**
 - 6.2 **Kategorie C 1 (Geländerausfachungen)**
 - 6.2.1 **2-seitig vertikal gehaltene Geländerausfachung**
 - 6.2.2 **2-seitig horizontal gehaltene Geländerausfachung**
 - 6.2.3 **4-seitig gehaltene Geländerausfachung**
 - 6.2.4 **Punktgelagert mit gebohrter Verankerung (Konstruktive Vorgaben nach DIN 18008-4)**
 - 6.2.5 **Geländerausfachung mit Punkthalterung, seitlichen Klemmkern und Abrutschsicherung**
 - 6.2.6 **Geländerausfachung mit Punkthalterung und Klemmkern oben und unten**
 - 6.3 **Brüstung mit festen Knieholmen (Absturzsicherung allein durch ausreichend tragfähigen Handlauf und Knieholme)**
7. **TECHNISCHE BAUBESTIMMUNGEN, ALLGEMEIN ANERKANNTE REGELN DER TECHNIK UND LITERATUR**
8. **ABKÜRZUNGEN**
9. **ÜBERSICHTSTABELLEN A – D (FÜR STANDBAU)**

(Fortsetzung)

1. Geltungsbereich

Das vorliegende Merkblatt behandelt Regelungen, die für die Anwendung von Glas bei Standbauten im **Inneren von Messehallen** der NürnbergMesse gelten. Standbauten außerhalb von Messehallen werden nicht behandelt.

Entwurf, Bemessung und Montage von Glasbauteilen innerhalb von Messehallen erfordern eine ausreichende Qualifikation der beteiligten Planer und Monteure für Glaskonstruktionen.

Glaskonstruktionen mit gültiger, allgemeiner bauaufsichtlicher Zulassung (einschließlich europäischer technischer Zulassungen ETA) dürfen in Messehallen immer gemäß Zulassungstext verwendet werden. Sie werden in ihrer Anwendbarkeit durch dieses Merkblatt nicht eingeschränkt.

2. Definitionen und Erläuterungen

2.1 Lagerungsarten

- Linienförmig gelagerte Verglasungen: Diese sind an mindestens zwei gegenüberliegenden Seiten durchgehend linienförmig gelagert.
- Punktförmig gelagerte Verglasungen: Die Lagerung erfolgt über Bohrverankerungen oder Klemmankersysteme.

2.2 Glasarten und andere transparente Kunststoffe

Bauaufsichtlich zugelassene Glasarten:

- **Floatglas** (Spiegelglas, SPG) nach DIN EN 572-9:
Wird auch Flachglas genannt. Besitzt eine relativ geringe Biegezugfestigkeit und zeigt ein grobes Bruchbild mit scharfkantigen Scherben. Der **Einsatz als Einscheibenglas ist im Messebau nicht zulässig**.
- **Einscheibensicherheitsglas (ESG)** nach DIN EN 12150-2:
ESG ist ein thermisch voll vorgespanntes Glas. Es verfügt über einen Eigenspannungszustand: Im Kernbereich Zug und an den Oberflächen Druck. Es besitzt eine hohe Biegezugfestigkeit und zeigt bei Zerstörung ein krümeliges Bruchbild. In diesem Merkblatt ist bei ESG immer ESG aus Floatglas gemeint.

- Verbund-Sicherheitsglas (VSG):

VSG besteht aus mindestens zwei Float (SPG)-, ESG- oder TVG-Scheiben, deren Dicke maximal um den Faktor 1,5 voneinander abweicht. Die Scheiben sind durch Zwischenschichten (PVB- oder SGP-Folie) miteinander verbunden. Durch die Folie werden im Fall eines Scheibenbruches die Bruchstücke zusammengehalten, eine gewisse Resttragfähigkeit erreicht und das Risiko von Schnittverletzungen verringert.

- Teilvorgespanntes Glas (TVG) nach DIN EN 1863-2 oder allgemeiner bauaufsichtlicher Zulassung (abZ):

TVG ist ein thermisch nur teilweise vorgespanntes Glas. Es besitzt gegenüber ESG eine geringere Biegezugfestigkeit. TVG zeigt bei Zerstörung ein gröberes Bruchbild als ESG. VSG-Scheiben aus TVG besitzen deshalb eine höhere Resttragfähigkeit als VSG-Scheiben aus ESG. TVG mit PVB-Folie ist in der Bauregelleiste A aufgeführt. TVG mit SGP erfordert eine bauaufsichtliche Zulassung (abZ) des SGP.

Nicht zugelassen hingegen sind transparente Werkstoffplatten aus zumeist thermoplastischen Kunststoffen, für die keine anerkannten technischen Regeln oder Verwendbarkeitsnachweise für den Einsatz in Gebäuden oder baulichen Anlagen vorliegen, z.B.:

- **Acrylglas** (PMMA), wird z.B. unter den Markennamen *Plexiglas®* oder *Perspex®* vertrieben
- **Polycarbonat** (PC), wird z.B. unter dem Markennamen *Makrolon®* vertrieben
- **Polyethylenterephthalat-Glycol** (PET-G).

Diese Materialien dürfen nur für nicht tragende, nicht aussteifende, nicht absturzsichernde Bauteile verwendet werden, also z.B. für dekorative Anwendungen bzw. Ausschmückungen. Hierbei ist jedoch auf deren **kritisches Rauch- und Brandverhalten** (z.B. normal entflammbar, stark rauchbildend) hinzuweisen. Insbesondere die dekorative Verwendung solcher Materialien über Personen ist wegen einem häufig ausgewiesenen (brennend) Abtropfverhalten im Brandfall unzulässig.

2.3 Bemessungsnormen

Glasbauteile können nach folgenden Bemessungskonzepten und den zugehörigen Bemessungsnormen statisch nachgewiesen werden.

DIN 18008 (T.1 - T.5) – Glas im Bauwesen, Bemessungs- und Konstruktionsregeln

- Teil 1: *Begriffe und allg. Grundlagen*
- Teil 2: *Linienförmig, gelagerte Verglasungen*
- Teil 3: *Punktförmig, gelagerte Verglasungen*
- Teil 4: *Zusatzanforderungen an absturzsichernde Verglasungen*
- Teil 5: *Zusatzanforderungen an begehbbare Verglasungen*

Tabelle 1: Bemessungskonzept

Bemessungskonzept
Nachweisikonzept
Ermittlung der Schnittgrößen und Spannungen
Kontrolle der Verformungen
Bezeichnung für Kräfte/Spannungen im Grenzzustand der Gebrauchstauglichkeit - GZG (Kräfte aus charakteristischen Einwirkungen ohne γ_i)
Bezeichnung für Kräfte/Spannungen im Grenzzustand der Tragfähigkeit - GZT (Kräfte aus charakteristischen Einwirkungen multipliziert mit γ_i)
Bezeichnung der Grenzspannung
Bemessungsrichtlinien, Bemessungsnormen
Normen für die Einwirkungen
Übliche Teilsicherheitsbeiwerte γ_i für ständige Einwirkungen (z.B. Eigenlasten)
Übliche Teilsicherheitsbeiwerte γ_i für veränderliche Einwirkungen (z.B. Staudruck, Nutzlasten, Holmdruck)
Einwirkungsdauern von messtypischen Einwirkungen für k_{mod} aus DIN 18008-1, Tabelle 6

Konzept der Teilsicherheitsbeiwerte
$\sigma_x \cdot \gamma_i < f_k \cdot k_c \cdot k_{mod} / \gamma_M$
im GZT (ULS)
im GZG (SLS)
GZG (SLS) hinter der Zahl oder Index k am Formelzeichen z.B. Auflagerkraft = 12 kN (GZG) bzw. $F_i = 12$ kN
GZT (ULS) hinter der Zahl oder Index d am Formelzeichen z.B. Auflagerkraft = 16 kN (GZT) bzw. $F_d = 16$ kN
f_k
DIN 18008-1 [12]
DIN 18008-2 [13]
DIN 18008-3 [14]
DIN 18008-4 [15]
DIN 18008-5 [16]
dieses Merkblatt und DIN EN 1991-1-1 DIN EN 1991-1-1/NA: (2010-12)
1,35
1,5
Eigengewicht: ständig ($k_{mod} = 0,25$)
Nutzlasten: mittel ($k_{mod} = 0,4$)
horizontale Ersatzlast: kurz ($k_{mod} = 0,7$)
Holmdruck: kurz ($k_{mod} = 0,7$)

(Fortsetzung)

Auf Grundlage des oben genannten Regelwerks und Bemessungskonzeptes sind alle Glaskonstruktionen gemäß den geplanten Einsatzzwecken, als - Vertikalverglasung, ggf. in **absturzsichernder Funktion** bei Brüstungen
 - Überkopfverglasung,
 - begehbare Verglasung,
 statisch prüffähig nachzuweisen und regelgerecht auszuführen. Für eine statische Berechnung ist das Konzept der Teilsicherheitsbeiwerte zu Grunde zu legen. Auflagerkräfte aus Glasbauteilen müssen stets im GZT (ULS) angegeben werden, um die Lasten für weiterleitende Bauteile aus Beton, Stahl oder Holz ohne Übertragungsfehler nach dem Konzept der Teilsicherheitsbeiwerte bemessen zu können.

Hinweis zur Verwendung von Drahtglas:

Drahtglas in Bestandsbauteilen mit Nachweisen, gemäß den zum Zeitpunkt des Erstaufbaus des Messestandes gültigen Bemessungsnormen ist nach Rücksprache mit der Messegesellschaft weiterhin einsetzbar.

2.4 Materialkennwerte von Glasprodukten

Glasprodukte besitzen eine Rohdichte von 25 kN/m³, einen Wärmeausdehnungskoeffizienten von 8,4·10⁻⁶/K und ein Elastizitätsmodul von 70.000 N/mm². Bei der Bemessung sind die in *Tabelle 1* angegebenen Bemessungswerte des Widerstandes R_d einzuhalten.

Tabelle 2: Übliche Materialkennwerte für das Bemessungskonzept der Teilsicherheitsbeiwerte

Kennwert	Floatglas (nicht bedruckt, nicht gestrahlt)	TVG (nicht bedruckt, nicht gestrahlt)	TVG (bedruckt/ emailiert)	ESG (nicht bedruckt, nicht gestrahlt)	ESG (bedruckt/ emailiert)
Übliche Grenzspannung f_k nach DIN EN 572-1, DIN EN 1863-1 bzw. abZ, DIN EN 12150-1	45 N/mm ²	70 N/mm ²	45 N/mm ²	120 N/mm ²	90 N/mm ²
Konstruktionsbeiwert k _c üblich	1,8	1	1	1	1
k _{VSG} für Verbundsicherheitsglas	1,1	1,1	1,1	1,1	1,1
k _{Kante} für Glaskanten-Nachweise	0,8	1	1	1	1
Materialfaktor γ _M	1,8	1,5	1,5	1,5	1,5
Modifikationsbeiwert zur Lasteinwirkungsdauer k _{mod}	ständig: 0,25 mittel: 0,4 kurz: 0,7				
Bemessungswert des Widerstandes gegen Spannungsversagen R_d	$R_d = k_{mod} \cdot k_c \cdot k_{VSG} \cdot k_{Kante} \cdot f_k / \gamma_M$	$R_d = k_c \cdot k_{VSG} \cdot k_{Kante} \cdot f_k / \gamma_M$	$R_d = k_c \cdot k_{VSG} \cdot k_{Kante} \cdot f_k / \gamma_M$	$R_d = k_c \cdot k_{VSG} \cdot k_{Kante} \cdot f_k / \gamma_M$	$R_d = k_c \cdot k_{VSG} \cdot k_{Kante} \cdot f_k / \gamma_M$

Zwischenfolien von VSG müssen aus PVB (Polyvinylbutyral) oder SGP (Sentry glass plus/Ionoplast) bestehen:

- Folien aus PVB müssen eine Reißfestigkeit von mindestens 20 N/mm² aufweisen.
- Folien bzw. Verbundsicherheitsgläser aus SGP müssen eine allgemeine bauaufsichtliche Zulassung (einschließlich europäischer technischer Zulassung ETA) besitzen und gemäß dieser verarbeitet werden.

3. Baukonstruktionen und Einwirkungen

3.1 Nicht absturzsichernde Vertikalverglasung

3.1.1 Vertikalverglasung mit einer Höhe h ≤ 4 m über Hallenboden

- Es sind weder statische Nachweise entsprechend den unter 2.3 genannten Regeln zu führen noch experimentelle Nachweise notwendig. Der Aussteller ist in diesem Fall allein dafür verantwortlich, dass die Konstruktion verkehrssicher und standsicher ist sowie dem Stand der Technik entspricht. Eine Übersicht über mögliche Konstruktionen gibt Tabelle A.
- Es ist ESG oder VSG zu verwenden.
 - Die Lagerung der Scheiben kann punkt- oder linienförmig erfolgen.
 - **Glaswände, deren Neigung mehr als 10° gegen die Vertikale beträgt, sind als Überkopfverglasungen zu betrachten** und nach Punkt 3.3 zu behandeln.
 - Zum Schutz angrenzender Verkehrsflächen oder zur Aufnahme der Last aus dem Anlehnen bzw. dem Anprall von Personen können weitergehende Maßnahmen, z.B. statische Nachweise analog 3.1.2, erforderlich werden.

3.1.2 Vertikalverglasung mit einer Höhe h > 4 m über Hallenboden

Vertikalverglasungen, deren Oberkanten höher als 4 m über Hallenboden liegen und die **keine** absturzsichernde Funktion übernehmen, benötigen **keine Einbaufreigabe im Einzelfall** (siehe 4.2), wenn Typ, konstruktive Details und Lagerung der Scheiben den Vorgaben der unter 2.3 genannten Regeln entsprechen.

Außerdem sind die folgenden Hinweise zu beachten:

- Es sind eine geprüfte bzw. prüffähige statische Berechnung und zugehörige Ausführungspläne vorzulegen.
- Als Lasten sind neben dem Eigengewicht eine horizontale Ersatzflächenlast h₁ = 0,125 kN/m² für die Ansichtsflächen bis 4 m über Hallenboden und h₂ = 0,063 kN/m² für die Ansichtsflächen oberhalb 4 m über Hallenboden anzusetzen.
- Bei besonderen Stoßrisiken, z.B. abschießige Rampe vor der Verglasung, sind zusätzliche Maßnahmen erforderlich.
- Der statische Nachweis kann entfallen, wenn die Einzelscheiben eine Fläche kleiner 1,6 m², eine Dicke von mindestens 4 mm ESG und eine vierreihige linienförmige Lagerung aufweisen.
- Punktförmig gelagerte Verglasungen dürfen ohne weitere Nachweise ausgeführt werden, wenn:

- für die Glas-Punkthalter-Kombination eine allgemeine bauaufsichtliche Zulassung (abZ) existiert oder
- die konstruktiven Vorgaben und Glasdicken der DIN 18008-3, der DIN 18008-4 bzw. Tabelle B eingehalten werden.

Der Verweis auf DIN 18008-3/-4 bzw. Tabelle B erfolgt, weil die dort aufgeführten absturzsichernden Verglasungen selbstverständlich auch für nicht absturzsichernde Glaswände geeignet sind.

Alle anderen Konstruktionen benötigen eine Einbaufreigabe im Einzelfall.

Für ESG ist eine Bescheinigung über die Heißlagerung (Heatsoak-Test) als ESG-H vorzulegen.

Eine Übersicht über mögliche Konstruktionen und erforderliche Nachweise gibt Tabelle A.

3.2 Absturzsichernde Vertikalverglasung

Bei allen drei folgenden **Kategorien A, B und C** sind ein statischer Nachweis des Glases und der Unterkonstruktion und ein Nachweis der Tragfähigkeit unter stoßartiger Belastung erforderlich.

Für den statischen Nachweis des Glases und der Unterkonstruktion sind als ein Lastfall die Holmdrucklast und als weiterer Lastfall die horizontale Ersatzflächenlast h₁ = 0,125 kN/m² für die Ansichtsflächen bis 4 m über Hallenboden und h₂ = 0,063 kN/m² für die Ansichtsflächen oberhalb 4 m über Hallenboden anzusetzen.

Der Nachweis der Tragfähigkeit unter stoßartigen Einwirkungen kann geführt werden:

- durch einen Pendelschlagversuch nach DIN 18008-4
- durch die Einhaltung der konstruktiven Vorgaben, Glasabmessungen und Glasdicken gemäß Tabelle B dieses Merkblattes oder
- durch einen rechnerischen Nachweis gemäß den unter 2.3 genannten Regeln.

Eine Übersicht über mögliche Konstruktionen und erforderliche Nachweise gibt Tabelle B. Alle konstruktiven Details (auch Durchbiegung und Glaseinstand) sind gemäß den unter 2.3 genannten Regeln auszubilden.

Experimentelle Pendelschlagversuche sind durch die in Punkt 4 genannten Prüfstellen langfristig vor Messebeginn und außerhalb der Messehallen durchzuführen.

(Fortsetzung)

3.2.1 Kategorie A: Vertikale Glaswand

Definition: Linienförmig gelagerte Vertikalverglasungen, die keinen lastabtragenden Riegel in Holmhöhe besitzen, nicht durch einen vorgesetzten Holm geschützt sind und damit zur unmittelbaren Aufnahme von Holmlasten dienen, z.B. raumhohe Verglasungen.

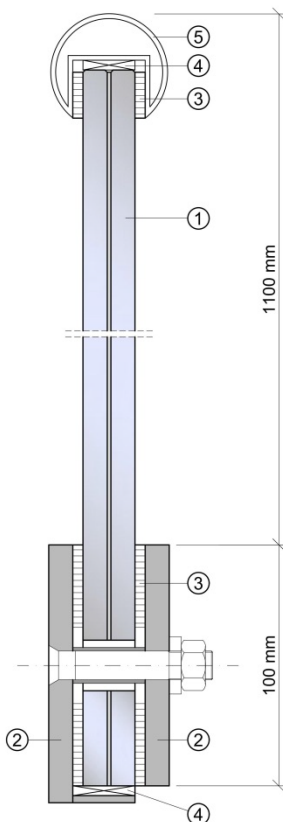
Wenn eine Absturzhöhe von mehr als 0,2 m abzusichern ist, sind die Technischen Regeln für die Verwendung von absturzsichernden Verglasungen oder die DIN 18008-4 anzuwenden.

- Es ist grundsätzlich VSG zu verwenden.
- Geprüfte bzw. prüffähig einzureichende Statische Nachweise und ein Pendelschlagversuch (Versuch gemäß DIN EN 12 600 oder DIN 18008-4) sind erforderlich.
- Der Pendelschlagversuch ist bei allseitig linienförmig gelagerten Gläsern nicht erforderlich, wenn die zutreffenden Glasabmessungen und Glasdicken der Tabelle B DIN 18008-3 und DIN 18008-4 eingehalten werden oder Nachweise nach DIN 18008-4 geführt werden.
- Die Kanten der Verglasung müssen durch die Stützkonstruktion sicher geschützt werden.

3.2.2 Kategorie B: eingespannte Glasbrüstung mit durchgehendem Handlauf

Definition: An ihrem Fußpunkt mittels einer Klemmkonstruktion linienförmig gelagerte, tragende Glasbrüstungen, deren einzelne Verglasungselemente mittels eines aufgesteckten, durchgehenden, tragenden Handlaufs verbunden sind (siehe Beispiel in Punkt 6.1).

- Es ist grundsätzlich VSG zu verwenden.
- Geprüfte bzw. prüffähig einzureichende Statische Nachweise und ein Pendelschlagversuch (Versuch gemäß DIN 18008-4) sind erforderlich.
- Bei Einsatz von VSG aus 2 x 10 mm ESG (oder 2 x 10 mm TVG) kann auf einen Pendelschlagversuch verzichtet werden, solange die Abmessungen gemäß Tabelle B eingehalten sind (konstruktive Details gemäß DIN 18008-4).
- Die PVB-/SGP-Folie muss eine Stärke von mindestens 1,52 mm besitzen.
- Die Einspannhöhe/ Klemmung muss mindestens 100 mm betragen. Bei evtl. Zerstörung einer Scheibe erfolgt der rechnerische Nachweis des Lastabtrages über den Holm auf die Nachbarelemente. Die dann auftretenden Spannungen in den Nachbarscheiben dürfen als außergewöhnliche Bemessungssituation eingestuft werden. Die zerstörte Scheibe ist unmittelbar nach dem Schadensereignis auszutauschen.



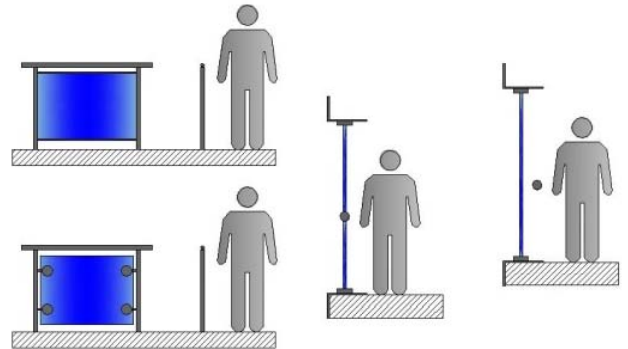
- ① Verbund-Sicherheitsglas
- ② Klemmung mind. 100 mm hoch
- ③ Elastomer
- ④ Klotzung
- ⑤ Handlauf

Abbildung 1: Eingespannte Verglasung mit Handlauf

3.2.3 Kategorie C: Geländerausfachung oder Glaswand mit vorgesetztem, lastabtragendem Holm

Definition: Absturzsichernde Verglasung, die nicht zur Abtragung von Holmlasten dient und einer der folgenden Gruppen entspricht:

- C1: An mindestens zwei gegenüberliegenden Seiten linienförmig und/oder punktförmig gelagerte Geländerausfachung.
- C2: Unterhalb eines in Holmhöhe angeordneten, lastabtragenden Querriegels befindliche und an mindestens zwei gegenüberliegenden Seiten linienförmig gelagerte Vertikalverglasung.
- C3: Verglasungen der Kategorie A mit vorgesetztem, lastabtragendem Handlauf.



Kategorie C1

Kategorie C2

Kategorie C3

- Verglasungen der Kategorie C1 und C2 dürfen bei allseitig linienförmiger Lagerung in ESG ausgeführt werden. Bei allen anderen Lagerungsformen und bei der Kategorie C3 ist grundsätzlich VSG zu verwenden, wenn keine bauaufsichtliche Zulassung vorliegt.
- Eine Übersicht über mögliche Konstruktionen und erforderliche Nachweise gibt Tabelle B.
- Der Pendelschlagversuch ist nicht erforderlich, wenn die zutreffenden konstruktiven Vorgaben, Glasabmessungen und Glasdicken der Tabelle B bzw. der DIN 18008-4 eingehalten werden.

Ersatzmaßnahmen/Splitterschutz:

Wenn bei absturzsichernder Verglasung der Kategorie C die Nachweise gemäß DIN 18008-4 nicht erbracht werden, so kann die Absturzsicherheit dadurch erreicht werden, dass unter dem Handlauf ausreichend Kniestäbe oder straff gespannte Stahlseile von mindestens 5 mm Durchmesser im Höhenabstand von **maximal 35 cm** mit ausreichendem Abstand vor den Scheiben der Geländerausfachung angeordnet werden. Grundsätzlich ist entlang und über Verkehrsflächen (Hallengängen) ein Splitterschutz anzuordnen bzw. VSG einzusetzen.

3.3 Horizontalverglasung

3.3.1 Überkopfverglasung

Als Überkopfverglasungen gelten alle Verglasungen, die mehr als 10° gegen die Vertikale geneigt sind. Eine Übersicht über mögliche Konstruktionen und erforderliche Nachweise gibt Tabelle C.

Nur folgende Glaserzeugnisse dürfen verwendet werden:

- VSG aus Float (Spiegelglas)
- VSG aus TVG
- Drahtglas (nur für Bestandsbauteile bis 0,7 m Stützweite; Mindestglaseinstand 15 mm)

Neben den Tragfähigkeitsnachweisen ist ein Resttragfähigkeitsnachweis durch Versuche zu erbringen oder eine Netzunterspannung vorzusehen. Werden die konstruktiven Anforderungen der DIN 18008-2 erfüllt, so ist ein Resttragfähigkeitsnachweis entbehrlich. Als Bemessungslasten sind das Eigengewicht und die horizontale Ersatzflächenlast $h_1 = 0,125 \text{ kN/m}^2$ für die vertikalen Ansichtsflächen bis 4 m über Hallenboden und $h_2 = 0,063 \text{ kN/m}^2$ für die vertikalen Ansichtsflächen oberhalb 4 m über Hallenboden anzusetzen.

Die Scheiben sind ausreichend gegen Verrutschen und abhebende Lasten zu sichern.

Punktgelagerte Scheiben und Scheiben aus TVG erfordern entweder eine Bemessung nach den unter 2.3 genannten Regeln oder eine allgemeine bauaufsichtliche Zulassung (abZ).

(Fortsetzung)

Können Überkopfverglasungen zeitweise zu Reinigungszwecken betreten werden, so sind zusätzliche Lastfälle zu berücksichtigen, und ein experimenteller Resttragfähigkeitsnachweis zu führen [16]. Die Einbaufreigabe im Einzelfall ist hier grundsätzlich erforderlich.

Weitere konstruktive Vorgaben für Überkopfverglasung:

- VSG-Scheiben mit einer Stützweite größer 1,20 m sind allseitig zu lagern.
- Die Gesamtdicke der PVB-/SGP-Folien muss mindestens 0,76 mm betragen. Eine Dicke von 0,38 mm ist nur zulässig bei allseitiger Lagerung und einer Stützweite in Haupttragwirkung bis zu 0,8 m.
- Ausschnitte in den Scheiben sind nicht zulässig.
- Bohrungen sind nur gemäß DIN 18008-3 zulässig
- Die maximale Durchbiegung darf 1/100 der Stützweite in der kürzeren Spannrichtung nicht überschreiten.

3.3.2 Begehbare Verglasung

Begehbare Verglasungen werden planmäßig durch Personenverkehr belastet. Beispiele hierfür sind Treppen, Podeste oder Laufstege. Sie sind rechnerisch für Eigen- und Nutzlasten zu bemessen, außerdem ist die Stoßsicherheit und Resttragfähigkeit nachzuweisen.

Die Stoßsicherheit und die Resttragfähigkeit der Verglasung sind durch Bauteilversuche experimentell oder über ein allgemeines bauaufsichtliches Prüfzeugnis (abZ) nachzuweisen. Anforderungen werden in DIN 18008-5 [16] genannt. Bei allseitig linienförmiger Verglasung mit einer rechnerisch anzusetzenden Nutzlast von nicht mehr als **5,0 kN/m²** (gemäß DIN EN 1991-1-1/NA - Kat. C3/T2) gilt die Stoßsicherheit und Resttragfähigkeit als nachgewiesen, wenn die in Tabelle 3 genannten Abmessungen eingehalten werden.

Tabelle 3: Allseitig linienförmig gelagerte, planmäßig begehbare Verglasungen mit nachgewiesener Stoßsicherheit und Resttragfähigkeit

max. Länge [mm]	max. Breite [mm]	VSG-Aufbau [mm] (Oben /*/ Mitte /*/ Unten)	Mindest-Auflagertiefe [mm] (gem. Abb.2)
1500	400	8 TVG /*/ 10 Float /*/ 10 Float	30
1500	750	8 TVG /*/ 12 Float /*/ 12 Float	30
1250	1250	8 TVG /*/ 10 TVG /*/ 10 TVG	35
1500	1500	8 TVG /*/ 12 TVG /*/ 12 TVG	35
2000	1400	8 TVG /*/ 15 Float /*/ 15 Float	35

/*/ = 1,52 mm PVB – Folie oder SGP (*Sentry glas plus*)

Begehbare Glas darf linien- oder punktförmig gelagert werden. Es muss aus **VSG mit mindestens 3 Lagen**, die aus ESG und/oder TVG/Float bestehen aufgebaut sein. Aus Gründen der Schlagfestigkeit ist zu empfehlen, als oberste Lage ESG oder TVG zu verwenden. Eine ausreichende Rutschsicherheit nach DIN 51097 muss gewährleistet werden. Zum Erreichen der Reststandsicherheit werden die unteren beiden Schichten in der Regel aus Float oder TVG bestehen.

Die Verglasung, deren Halterung und die Unterkonstruktion sind für die planmäßige Belastung aus Eigengewicht und Nutzlasten entsprechend den gültigen Normen zu konstruieren und zu bemessen.

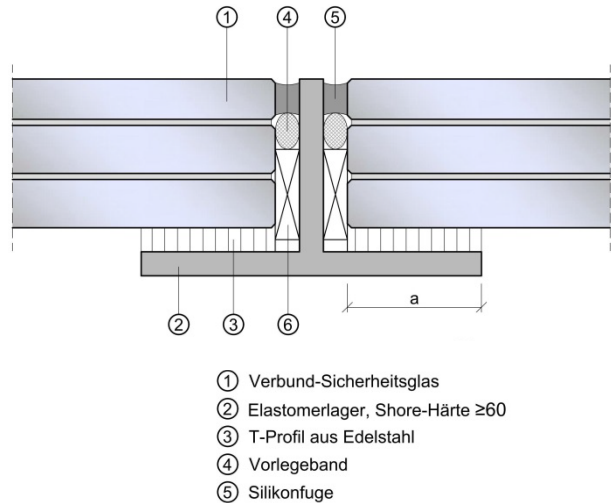


Abbildung 2: Auflagertiefe a (Glaseinstand)

Tabelle 4: Bemessungsparameter für begehbare Glas

Bemessungskonzept	DIN 18008-5
Flächige Nutzlast q_k je nach Nutzungskategorie gemäß DIN EN 1991-1-1 bzw. DIN EN 1991-1-1/NA	C1: 3,0 kN/m ² C3, T2: 5,0 kN/m ²
Einzellast Q_k als weitere zu untersuchende veränderliche Einwirkung	C1: 4,0 kN C3: 4,0 kN/T2: 2,0 kN
Auflandsfläche der Einzellast	50 x 50 mm
Oberste Scheibe statisch anrechenbar	für die ständige und vorübergehende Bemessungssituation
Nachweis bei gebrochener, oberster Scheibe (nur die beiden unteren Scheiben tragen)	als außergewöhnliche Bemessungssituation
Normen der Einwirkungen	DIN EN 1991-1-1 DIN EN 1991-1-1 /NA
Durchbiegung f _{max} bei 3 tragenden Scheiben	l/200
Durchbiegung f _{max} bei 2 tragenden Scheiben	l/100

Bei **Treppen** muss durch die Art der Konstruktion eine ausreichende Lastverteilung gewährleistet werden. Treppen bei Standbauten in Messehallen sind immer **der Nutzungskategorie T2** zuzuordnen.

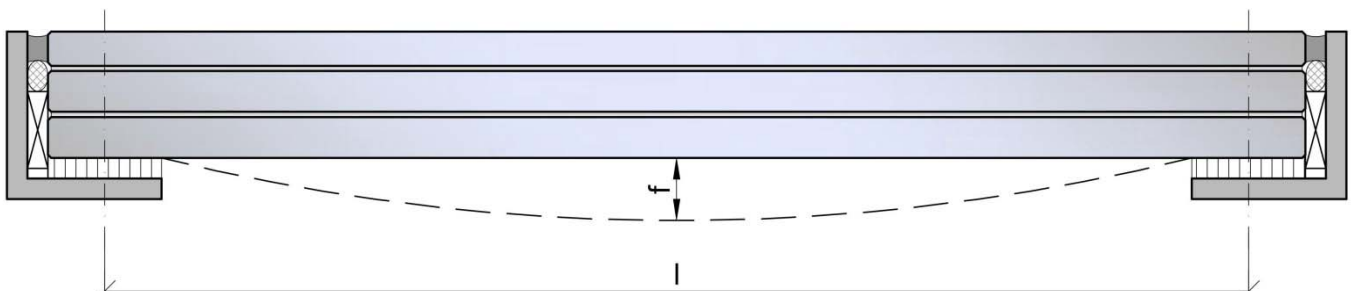


Abbildung 3: Stützweite und Durchbiegung f

(Fortsetzung)

4. Zulassungsverfahren

4.1 Grundlagen

Falls eine Glasbaukonstruktion und deren verwendete Glasprodukte den unter 2.3 aufgeführten technischen Baubestimmungen und Regeln der Technik entsprechen, so genügt die Einreichung der geprüften oder prüffähigen, statischen Berechnung und Pläne. Daraufhin erfolgt die Prüfung und bei geprüften Unterlagen die Baufreigabe. Zusätzlich erfolgt eine örtliche Bauüberwachung/-abnahme.

Werden zusätzliche Komponenten eingebaut, für die eine allgemeine bauaufsichtliche Zulassung (abZ), ein bauaufsichtliches Prüfzeugnis (abP) oder eine Typengenehmigung erforderlich ist, so sind diese Bescheide den statischen Berechnungen beizufügen.

Entsprechen ein Glasbauteil oder dessen Komponenten weder den unter 2.3 aufgeführten technischen Baubestimmungen und Regeln der Technik, noch kann eine allgemeine bauaufsichtliche Zulassung oder ein bauaufsichtliches Prüfzeugnis vorgelegt werden, so ist eine *Zustimmung im Einzelfall* (ZiE) erforderlich. Diese kann jedoch beim Einsatz von Glas im Rahmen dieses Merkblattes durch eine Einbau-Freigabe im Einzelfall durch die NürnbergMesse ersetzt werden.

4.2 Einbaufreigabe im Einzelfall

Dieses Freigabeverfahren ist angelehnt an die Vorgehensweise zum Erlangen einer *Zustimmung im Einzelfall*.

Eine einmal erteilte **Einbaufreigabe im Einzelfall** wird bei identischem Aufbau und gleicher Nutzung von den beteiligten, deutschen Messegesellschaften anerkannt.

Ein Antrag auf Baufreigabe mit örtlicher Bauüberwachung/-abnahme ist jedoch jedes Mal erneut zu stellen. Dabei sind der Prüfbericht, alle Zertifikate und Zulassungen, detaillierte Angaben über die Konstruktion, die Glasabmessungen und die Glasdicken einzureichen.

In den Übersichtstabellen A, B, C sind zustimmungspflichtige Glasbauteile durch die erforderliche Nachweisart 3 in Spalte 14 gekennzeichnet. Einbaufreigaben im Einzelfall können nicht kurzfristig erteilt werden, sondern erfordern einen längeren Bearbeitungszeitraum. Sie müssen deshalb mindestens **42 Tage vor Aufbaubeginn** beantragt werden.

Es wird empfohlen, rechtzeitig vor der Durchführung von Bauteilversuchen die Vorgehensweise und die vorgesehenen Prüfungen mit der NürnbergMesse abzusprechen. Bei Bauteilversuchen wird in der Regel gefordert, Teile der Originalunterkonstruktion des Glasbauteils mit zu verwenden, so dass realistische Beanspruchungen entstehen.

Das Verfahren zum Erlangen einer von der NürnbergMesse erteilten Einbaufreigabe im Einzelfall läuft folgendermaßen ab:

- Die Prüfung der statischen Berechnungen einschließlich der einzureichenden Übereinstimmungsnachweise (Werksbescheinigungen der Glashersteller und Glasverarbeitungsbetriebe) sind durch einen öffentlich zugelassenen Sachverständigen/Prüfingenieur für Baustatik (Fachrichtung Massiv-/Stahlbau) vorzunehmen.
- Die Verwendung der Konstruktion auf Unbedenklichkeit ist durch ihn zu bestätigen. Über zusätzlich erforderliche Materialversuche, die Stoßsicherheit und den Nachweis der Resttragfähigkeit betreffend, entscheidet der Prüfingenieur. Der Prüfbericht ist mit den übrigen Antragsunterlagen zur Erteilung der Baufreigabe bei der NürnbergMesse (Abt. Veranstaltungstechnik; siehe TR 4.2) einzureichen.
- Die abschließende Zustimmung erfolgt vor Ort nach Kontrolle der Übereinstimmung der örtlichen Konstruktion mit den geprüften Unterlagen. **Der überwachende und abnehmende Prüfingenieur handelt im Auftrag der NürnbergMesse und zu Lasten des beantragenden Ausstellers/Kunden.**

Tabelle D enthält empfohlene Institute zur Durchführung von Bauteilversuchen an Glaskonstruktionen.

5. Hinweise zu Konstruktion und Berechnung

Glas ist ein spröder Werkstoff, der spontan und ohne Vorankündigung versagt.

Glas ist empfindlich gegen Schläge mit harten, spitzen Gegenständen.

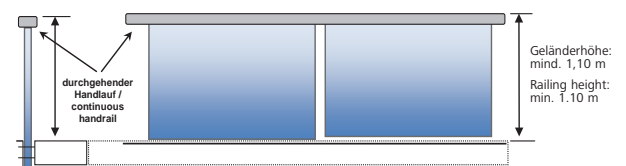
Aus diesen Eigenschaften lassen sich folgende Hinweise ableiten:

- Nachweise der Tragfähigkeit tragender Gläser umfassen neben der Betrachtung der unebrochenen Gläser stets auch zusätzlich die Untersuchung der gebrochenen bzw. teilweise gebrochenen Gläser (Nachweis der **Reststandsicherheit**).
- Jede Auflagerung der Glasscheiben ist **zwangungsfrei** auszubilden.
- Der direkte Kontakt zwischen Glas und Glas sowie zwischen Glas und anderen harten Werkstoffen (z.B. Metall) ist unter Berücksichtigung von Last- und Temperatureinwirkung dauerhaft zu verhindern.
- Es sind die Mindest-Auflagertiefen ("Glaseinstand") der Glasscheiben auf den Auflagerprofilen und die zulässigen Durchbiegungen der Scheiben und Profile gemäß den unter Punkt 2.3 genannten Normen zum Bemessungskonzept einzuhalten.
- Die Kennzeichnung der Glasscheiben (ESG, TVG) muss im eingebauten Zustand dauerhaft lesbar sein. Ein Randbereich bei VSG-Verglasung ist zu Kontrollzwecken (Scheibenanzahl, Scheibendicke, Folien) bis zur Abnahme sichtbar zu lassen. Gegebenenfalls ist ein Werkzeugzeugnis der Glasscheiben mitzuliefern.
- Kanten von Glasscheiben müssen so bearbeitet oder geschützt werden, dass eine Verletzungsgefahr auszuschließen ist.
- Bei ESG und TVG bzw. VSG-Verglasung aus ESG oder TVG-Scheiben ist eine nachträgliche Bearbeitung wie Schneiden, Bohren u. a. nicht mehr möglich.
- Begehbare Scheiben sind dauerhaft rutschfest auszubilden.
- Tragende Klebungen dürfen nur ausgeführt werden, wenn es für das Klebesystem (Glas, Kleber, Metall) eine bauaufsichtliche Zulassung (abZ) gibt, und die Klebung genau nach den Angaben der Zulassung ausgeführt wird. Der günstige Ansatz der Verbundwirkung der Zwischenschichten von VSG ist in den unter Punkt 2.3 genannten Regeln bisher nicht vorgesehen und erfordert somit eine *Einbaufreigabe im Einzelfall*. In der Fachliteratur [18] gibt es Angaben zum sachgemäßen rechnerischen Ansatz der Verbundwirkung von VSG. Dies kann unter Umständen bei VSG mit SGP sinnvoll sein.

6. Beispiele für Vertikalverglasungen in absturzsichernde Konstruktionen

Alle möglichen Abmessungen, Glasarten, Glasdicken und dazu erforderlichen Nachweise sind in Tabelle B zusammengefasst.

6.1 Kategorie B



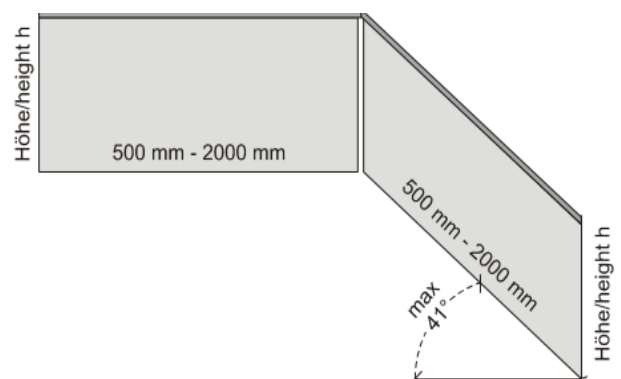
Hinweis:

Bei Verwendung von **VSG**

- aus 10 mm ESG + 1,52 mm PVB/SGP + 10 mm ESG
- aus 10 mm TVG + 1,52 mm PVB/SGP + 10 mm TVG

in den Abmessungen gemäß Tabelle B ist nur ein statischer Nachweis erforderlich.

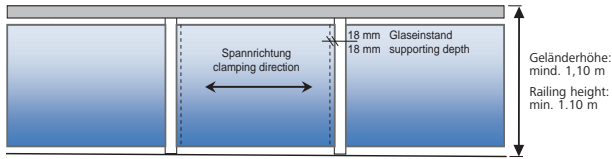
Dies gilt gemäß DIN 18008-4 auch für parallelogrammförmige Brüstungen.



(Fortsetzung)

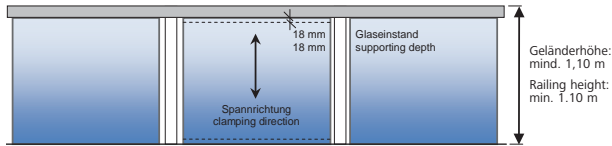
6.2 Kategorie C 1 (Geländerausfachung)

6.2.1 2-seitig vertikal gehaltene Geländerausfachung



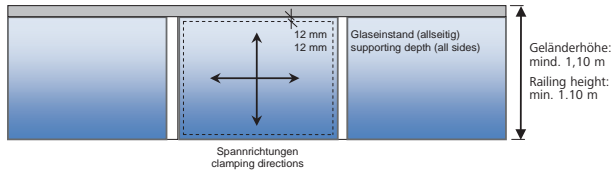
Hinweis: Bei Verwendung von Glasarten und Abmessungen gemäß Tabelle B ist nur ein statischer Nachweis erforderlich.

6.2.2 2-seitig horizontal gehaltene Geländerausfachung



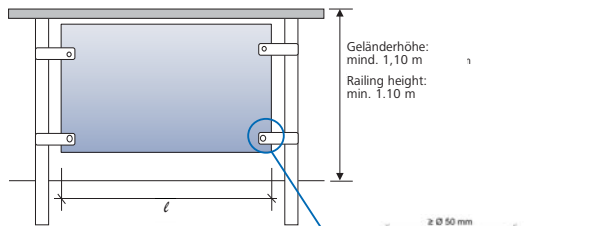
Hinweis: Bei Verwendung von Glasarten und Abmessungen gemäß Tabelle B ist nur ein statischer Nachweis erforderlich.

6.2.3 4-seitig gehaltene Geländerausfachung



Hinweis: Bei Verwendung von Glasarten und Abmessungen gemäß Tabelle B ist nur ein statischer Nachweis erforderlich.

6.2.4 Punktgelagert mit gebohrter Verankerung (Konstruktive Vorgaben nach DIN 18008-4)



Hinweis: Bei Verwendung der Glasarten und Abmessungen gemäß Tabelle B ist für alle punktförmig gehaltenen Varianten (2- oder 4-seitig) nur ein statischer Nachweis erforderlich.

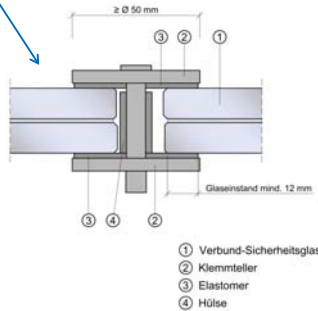
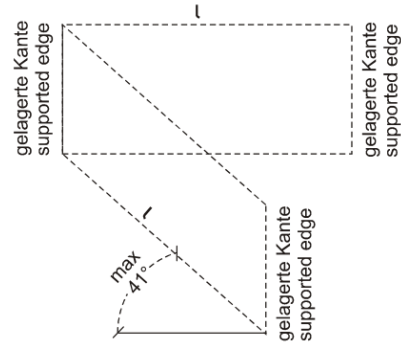
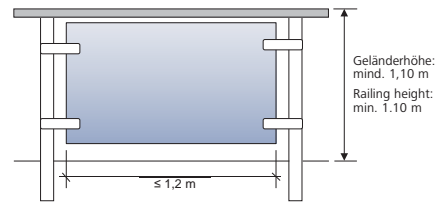


Abbildung 4: Querschnitt Tellerhalter

Kategorie C2



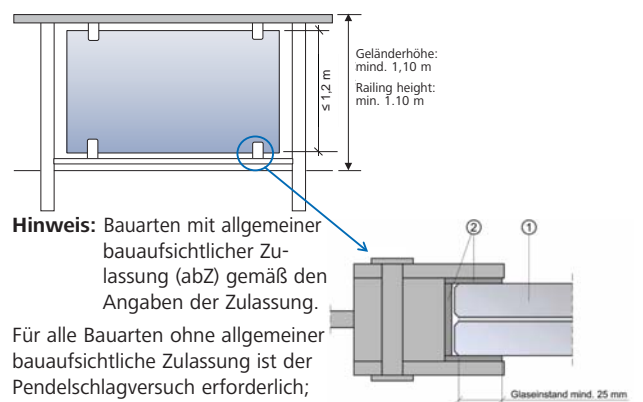
6.2.5 Geländerausfachung mit Punkthalterung, seitlichen Klemmankern und Abrutschsicherung



Hinweis: Bauarten mit allgemeiner bauaufsichtlicher Zulassung (abZ) sind gemäß den Angaben der Zulassung zu verwenden.

Für alle Bauarten ohne allgemeine bauaufsichtliche Zulassung ist der Pendelschlagversuch erforderlich, es ist mindestens ein **VSG** aus:
 - 6 mm ESG + 1,52 mm PVB + 6 mm ESG oder
 - 6 mm TVG + 1,52 mm PVB + 6 mm TVG zu verwenden.

6.2.6 Geländerausfachung mit Punkthalterung und Klemmankern oben und unten



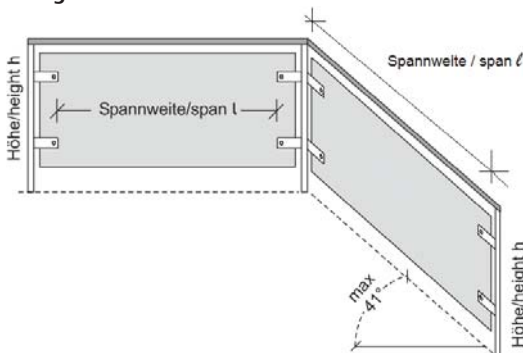
Hinweis: Bauarten mit allgemeiner bauaufsichtlicher Zulassung (abZ) gemäß den Angaben der Zulassung.

Für alle Bauarten ohne allgemeiner bauaufsichtliche Zulassung ist der Pendelschlagversuch erforderlich; es ist mindestens ein **VSG** aus:
 - 6 mm ESG + 1,52 mm PVB + 6 mm ESG,
 - 6 mm TVG + 1,52 mm PVB + 6 mm TVG zu verwenden.

Abbildung 5: Querschnitt Randklemmenhalter

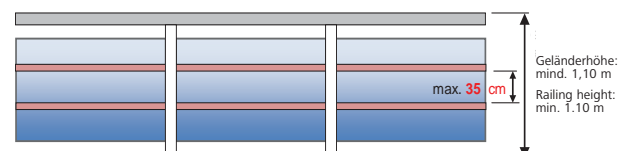
Die Regeln für die Kategorien C 1 und C 2 gelten gemäß DIN 18008-4 auch für parallelogrammförmige Brüstungen:

Kategorie C1



6.3 Brüstung mit festen Knieholmen (Absturzsicherung allein durch ausreichend tragfähigen Handlauf und Knieholme) Ersatzmaßnahmen:

Wenn bei absturzsichernder Verglasung der Kategorie C die Nachweise gemäß DIN 18008-4 nicht erbracht werden, so kann die Absturzsicherheit dadurch erreicht werden, dass unter dem Handlauf ausreichend Kniestäbe oder straff gespannte Stahlseile (mind. Ø 5 mm) im **Höhenabstand von max. 35 cm** mit ausreichendem Abstand vor den Scheiben der Geländerausfachung angeordnet werden.



Hinweis: Die Glasart kann für diesen Fall (mit Knieholmen) gemäß Punkt 9 - Tabelle A für nicht absturzsichernde Verglasung entsprechen. Bei absturzsichernden Brüstungen an Flächen, die für **allgemeines Messerpublikum** frei zugänglich sind, sollten nur vertikal verlaufende Füllstäbe in o.g. Abstandsteilung vor den Scheiben angeordnet werden, um ein Überklettern der Brüstungen (durch Kinder) zu erschweren.

(Fortsetzung)

7. Technische Baubestimmungen und allgemein anerkannte Regeln der Technik und Literatur

- [1] Wörner J.-D., Schneider J., Fink A.: Glasbau: Grundlagen, Berechnung, Konstruktion, Springer-Verlag, Berlin Heidelberg; 2001
- [2] Bucak, Ö.: Glas im konstruktiven Ingenieurbau, in Stahlbau Kalender. Ernst & Sohn Verlag für Architektur und technische Wissenschaften GmbH, Berlin, 1999
- [3] Sedlacek S., Blank K., Laufs W., Güsgen J.: Glas im Konstruktiven Ingenieurbau. (1. Aufl.) Ernst & Sohn Verlag für Architektur und technische Wissenschaften GmbH, Berlin, 1999
- [4] Siebert G.: Entwurf und Bemessung von tragenden Bauteilen aus Glas. Ernst & Sohn Verlag für Architektur und technische Wissenschaften GmbH, Berlin, 2001
- [5] Bucak, Ö.; Schuler, C: Glas im Konstruktiven Ingenieurbau, in Stahlbau Kalender. Ernst & Sohn Verlag für Architektur und technische Wissenschaften GmbH, Berlin, 2008
- [6] Feldmann, M.; Kasper, R.: Glasbau im europäischen Kontext, in Stahlbau Kalender. Ernst & Sohn Verlag für Architektur und technische Wissenschaften GmbH, Berlin, 2015
- [7] Weller, B., Krampe, P., Reich, S.: Glasbau-Praxis, Konstruktion und Bemessung, 3. Aufl., Band 1: Grundlagen, Beuth Verlag GmbH Berlin, Wien Zürich 2013
- [8] Weller, B., Engelmann, M., Nicklisch, F., Weimar, T.: Glasbau-Praxis, Konstruktion und Bemessung, 3.Aufl, Band 2: Beispiele nach DIN 18008, Beuth Verlag GmbH Berlin, Wien Zürich 2013
- [9] Wörner, J.-D; Schneider J.: Abschlussbericht zur experimentellen und rechnerischen Bestimmung der dynamischen Belastung von Verglasungen durch weichen Stoß, Fraunhofer IRB Verlag Stuttgart 2000, Heft T 2935
- [10] Völkel, G. E.; Rück R.: Untersuchung von vierseitig linienförmig gelagerten Scheiben bei Stoßbelastung, Fraunhofer IRB Verlag Stuttgart 2000, Heft T 2915
- [11] Weller, B., Nicklisch, F., Thieme, S. Weimar, T.: Glasbau-Praxis in Beispielen, Konstruktion und Berechnung, Bauwerk-Verlag 2.Aufl. 2010
- [12] DIN 18008-1 (Dezember 2010) Glas im Bauwesen – Bemessungs- und Konstruktionsregeln – Teil 1: Begriffe und allgemeine Grundlagen
- [13] DIN 18008-2 (Dezember 2010) Glas im Bauwesen – Bemessungs- und Konstruktionsregeln – Teil 2: Linienförmig gelagerte Verglasungen
- [14] DIN 18008-3 (Juli 2013) Glas im Bauwesen – Bemessungs- und Konstruktionsregeln – Teil 3: Punktförmig gelagerte Verglasungen
- [15] DIN 18008-4 (Juli 2013) Glas im Bauwesen – Bemessungs- und Konstruktionsregeln – Teil 4: Zusatzanforderungen an absturzsichernde Verglasungen
- [16] DIN 18008-5 (Juli 2013) Glas im Bauwesen – Bemessungs- und Konstruktionsregeln – Teil 5: Zusatzanforderungen an begehbare Verglasungen
- [17] Kasper, R., Pieplow, K., Feldmann, M.: Beispiele zur Bemessung von Glasbauteilen nach DIN 18008; Ernst & Sohn Verlag für Architektur und technische Wissenschaften GmbH, Berlin, 2016
- [18] Wellershof, F.: Bemessungsschubmodule für Verbundglas-scheiben, Stahlbau 76 (März 2007), H.3, S. 177 188
- [19] Bauregelliste (siehe www.dibt.de)
- [20] ETB-Richtlinie: Bauteile, die gegen Absturz sichern (Juni 1985)

8. Abkürzungen

GZG	Grenzzustand der Gebrauchstauglichkeit
GZT	Grenzzustand der Tragfähigkeit
SPG	Spiegel- bzw. Floatglas
ESG	Einscheiben-Sicherheitsglas
VSG	Verbund-Sicherheitsglas
TVG	Teilvorgespanntes Glas
PVB	Polyvinylbutyral (Zwischenlagen-Folie für VSG)
SGP	Sentry Glas plus (Zwischenlagen-Material für VSG)
C1, C3	Kategorien für lotrechte Nutzlasten auf Decken in Versammlungsräumen nach DIN EN 1991-1-1/NA
T2	Kategorie für lotrechte Nutzlast auf Treppen/Treppenpodesten mit erheblichem Publikumsverkehr bzw. Fluchttreppen nach DIN EN 1991-1-1/NA
DIBt	Deutsches Institut für Bautechnik
abZ	Allgemeine bauaufsichtliche Zulassung
ZiE	Zustimmung im Einzelfall

Merkblatt „Glas im Standbau innerhalb der Messehallen“ 2021 (Fortsetzung)

9. Übersichtstabellen A – D (für Standbau)

Tabelle A: Vertikalverglasung, nicht absturzsichernd

1	2	3	4	5	6	7	8	9	10	11	12	13	14	15			
Baukonstruktion	Typ	Konstruktion	Lager	Glasart	zulässig ja/nein	Glasstärke in mm	PVB-/SGP- Foliendicke	Breite in mm min.	max.	Höhe in mm min.	max.	min. Glasein- stand in mm	erforderl. Nachweis	Regeln der Bautechnik			
Tab. A: Vertikal- verglasung sichernd	nicht absturz- sichernd	Glaswand $\leq 4,0\text{ m}$ über Oberkante Fußboden	2-seitige Linienlagerung	ESG VSG 2-lagig Drahtglas Acrylglas	ja								1				
			4-seitige Linienlagerung	ESG VSG 2-lagig Drahtglas Acrylglas	ja									1			
			Punktlagerung	VSG 2-lagig Drahtglas Acrylglas	nein ja										1		
			2-seitige Linienlagerung	ESG VSG 2-lagig Drahtglas Acrylglas	ja										2,5 2	DIN 18008-1/2 DIN 18008-1/2	
			4-seitige Linienlagerung	ESG VSG 2-lagig Drahtglas Acrylglas	ja										2 ¹⁾ 2 ¹⁾	DIN 18008-1/2 DIN 18008-1/2	
			Punktlagerung	ESG VSG 2-lagig Acrylglas	ja										1 2, 3, 5 2, 3	DIN 18008-1...3 DIN 18008-1...3	
			2-seitige Linienlagerung	ESG VSG 2-lagig Drahtglas Acrylglas	ja										1,5		
			4-seitige Linienlagerung	ESG VSG 2-lagig Drahtglas Acrylglas	ja										1		
			Punktlagerung	VSG 2-lagig Drahtglas Acrylglas	nein ja											1,5	DIN 18008-1/2 DIN 18008-1/2
			Geländeraus- fächung mit Handlauf und absturz- sichernden Knieholmen (Glas selbst ist ohne absturzsichernde Funktion)			2-seitige Linienlagerung	ESG VSG 2-lagig Drahtglas Acrylglas	ja								1	
			4-seitige Linienlagerung	ESG VSG 2-lagig Drahtglas Acrylglas	ja								1				
			Punktlagerung	VSG 2-lagig Drahtglas Acrylglas	ja								1				

Nachweisart [Spalte 14]:

- 1: ohne Nachweis
- 2: gepr. Stat. Berechnung
- 3: Einbaugenehmigung i. E.
- 4: Pendelschlagversuch
- 5: Heißlagerungstest
- 6: Resttragfähigkeitsversuch
- 7: Stoßsicherheitsversuch

¹⁾ Nachweis 2 (geprüfte statische Berechnung) entfällt für Scheibenfläche $A \leq 1,6\text{ m}^2$ und Scheibendicke $d \geq 4\text{ mm}$

²⁾ Drahtglas darf in Bestandsbauten weiter verwendet werden, wenn Nachweise gemäß den zum Ersteinbaupunkt gültigen Normen vorliegen

Merkblatt „Glas im Standbau innerhalb der Messehallen“ 2021 (Fortsetzung)

Tabelle B: Vertikalverglasung, absturzsichernd

1	2	3	4	5	6	7	8	9	10	11	12	13	14	15	
Baukonstruktion	Art	Typ	Konstruktion	Lager	Glasart	zulässig ja/nein	Glasstärke in mm	PVB-/SGP-Foliendicke	Breite in mm	Höhe in mm	max.	min. stand in mm	min. Glaseinstand in mm	erforderl. Nachweis	Regeln der Bautechnik
				2-seitige Linienlagerung	ESG VSG 2-lagig	ja nein ²⁾		0,76				18		2,4	DIN 18008-1/2/4
				4-seitige Linienlagerung	ESG VSG 2-lagig	ja nein ²⁾	2 x 6 Float 2 x 8 Float 2 x 10 Float	0,76	500 500 1000	1000 1000 1000	2000 2500 3000	12		2	DIN 18008-1/2/4
						ja	2 x 6 Float 2 x 8 Float 2 x 10 Float	0,76	500 500 1000	1000 1000 1000	1500 2000 2100	12		2	DIN 18008-1/2/4
						ja	2 x 6 Float 2 x 8 Float 2 x 10 Float	0,76	500 500 1000	1000 1000 1000	1500 2000 2100	12		2	DIN 18008-1/2/4
						ja	2 x 6 Float 2 x 8 Float 2 x 10 Float	0,76	300 300 500	500 500 500	3000 3000 3000	12		2	DIN 18008-1/2/4
						nein ²⁾	2 x 10 TVG	1,52			1600 ³⁾	4		2	DIN 18008-1...4
						ja	2 x 8 ESG	1,52			1600 ³⁾	4		2	DIN 18008-1...4
						ja	2 x 10 ESG	1,52			1800 ³⁾	4		2	DIN 18008-1...4
						ja	2 x 10 ESG	1,52			2000 ³⁾	4		2	DIN 18008-1...4
						ja	2 x 10 ESG	0,76			2000 ³⁾	4		2	DIN 18008-1...4
						nein	2 x 10 TVG	1,52			1100	100		2	DIN 18008-1/2/4
						ja	2 x 10 ESG	1,52			1100	100		2	DIN 18008-1/2/4
						nein ²⁾	2 x 6 Float 2 x 5 ESG 2 x 8 Float	0,76 0,76 1,52	1000 800 800	500	800 1100	18		2	DIN 18008-1/2/4
						ja	2 x 6 Float 2 x 5 ESG 2 x 8 Float	0,76 0,76 1,52	beliebig	500	800 1100	18		2	DIN 18008-1/2/4
						nein ²⁾	2 x 6 Float 2 x 8 Float	0,76 1,52							
						ja	2 x 6 Float 2 x 8 Float	0,76 1,52	500	1000	1100	18		2	DIN 18008-1/2/4
						ja	2 x 6 Float 2 x 8 Float	0,76 1,52	500	1000	1100	18		2	DIN 18008-1/2/4
						ja	2 x 6 Float 2 x 8 Float	0,76 1,52	500	1000	1100	18		2	DIN 18008-1/2/4
						ja	2 x 5 Float 2 x 6 Float	0,76 1,52	500	500	1000	12		2,4	DIN 18008-1/2/4
						nein ²⁾	2 x 5 Float 2 x 6 Float	0,76 1,52	500	500	1000	12		2	DIN 18008-1/2/4
						ja	2 x 6 ESG 2 x 8 ESG	1,52 1,52			700 ³⁾ 800 ³⁾	10		2	DIN 18008-1...4
						ja	2 x 8 TVG	1,52			700 ³⁾	10		2	DIN 18008-1...4
						ja	2 x 6 TVG	1,52			800 ³⁾	10		2	DIN 18008-1...4
						nein ²⁾	2 x 6 TVG	1,52			800 ³⁾	10		2	DIN 18008-1...4
						ja	2 x 6 Float 2 x 5 Float	0,76 1,52			3000	18		2,4	DIN 18008-1/2/4
						nein ²⁾	2 x 6 Float 2 x 5 Float	0,76 1,52			3000	12		2	DIN 18008-1/2/4
						ja	2 x 5 Float	0,76	500	1000	3000	12		2	DIN 18008-1/2/4
						ja	2 x 5 Float	0,76	500	1000	3000	12		2,3, 4	DIN 18008-1...4

Vertikalverglasung
($\Delta h > 1 \text{ m}$)

absturzsichernd
($\Delta h > 1 \text{ m}$)

Geländerausfachung
(Kat. C1 und C2 nach DIN 18008-4)

Geländerausfachung
(nur Kat. C1 nach DIN 18008-4)

Glaswand mit vor-gesetztem abstrahierendem Handlauf (Kat. C3 nach DIN 18008-4)

Nachweisart [Spalte 14]:

- 1: ohne Nachweis
- 2: gepr. Stat. Berechnung
- 3: Einbaugenehmigung i. E.
- 4: Pendelschlagversuch
- 5: Heißlagerungstest
- 6: Resttragfähigkeitsversuch
- 7: Stoßsicherheitsversuch

Wenn in Spalte 14 kein Pendelschlagversuch „4“ gefordert wird, dann setzt diese Erleichterung die Einhaltung der Grenzwerte der Spalten 7 bis 13 voraus. Hier nicht aufgeführte Konstruktionen erfordern eine Einbaugenehmigung im Einzelfall.

2) Bei Systemen mit gültiger allgemeiner bauaufsichtlicher Zulassung (abZ) darf ESG gemäß Zulassungstext verwendet werden

3) Abstand benachbarter Punkthalter in x-Richtung bzw. in y-Richtung

4) Beidseitige Haltung durch Teller mit $\phi \geq 50 \text{ mm}$, bei Abständen über 1200 mm $\phi \geq 70 \text{ mm}$, siehe DIN 18008-3/4

Kunststoffe und Drahtglas sind bei absturzsichernder Vertikalverglasung **nicht zulässig**. Bei liniengelagerten Scheiben darf anstelle von VSG aus Floatglas auch VSG aus TVG der gleichen Dicke verwendet werden.

Merkblatt „Glas im Standbau innerhalb der Messehallen“ 2021 (Fortsetzung)

Tabelle C: Horizontalverglasung

1	2	3	4	5	6	7	8	9	10	11	12	13	14	15					
Baukonstruktion	Art	Typ	Konstruktion	Lager	Glasart	zulässig ja/nein	Glasstärke in mm (oben / ¹ / mitte / ¹ / unten) / ¹ / = 1,52 mm PVB	PVB-/SGP- Foliendicke	Länge in mm min. / max.	Breite in mm min. / max.	min. Glasein- stand in mm	erforderl. Nachweis	Regeln der Bautechnik						
Überkopfverglasung (Neigung gegen die Vertikale > 10°) 3)	2-seitige Linienlagerung	ESG	2-seitige Linienlagerung	2-seitige Linienlagerung	ESG	ja		0,76	1200 4) / 700 4)			2, 9)	DIN 18008-1/2 7)						
						ja				15									
						ja													
						ja													
						ja													
						ja													
						ja													
						ja													
						ja													
						ja													
begehbare Verglasung	4-seitige Linienlagerung	ESG	4-seitige Linienlagerung	2-seitige Linienlagerung	ESG	ja		1,52	1500			2, 3, 6 8)	DIN 18008-1...3						
						ja				30									
						ja													
						ja													
						ja													
						ja													
						ja													
						ja													
						ja													
						ja													
Horizontalverglasung	Punktlagerung	ESG	Punktlagerung	Punktlagerung	ESG	ja		1,52	1500			2, 9)	DIN 18008-1...5						
						ja				30									
						ja													
						ja													
						ja													
						ja													
						ja													
						ja													
						ja													
						ja													
2-seitige Linienlagerung	Punktlagerung	ESG	2-seitige Linienlagerung	Punktlagerung	ESG	ja		1,52	1500			2, 3, 6, 7	DIN 18008-1...5						
						ja				30									
						ja													
						ja													
						ja													
						ja													
						ja													
						ja													
						ja													
						ja													
4-seitige Linienlagerung	Punktlagerung	ESG	4-seitige Linienlagerung	Punktlagerung	ESG	ja		1,52	1500			2, 3, 6, 7	DIN 18008-1...5						
						ja				30									
						ja													
						ja													
						ja													
						ja													
						ja													
						ja													
						ja													
						ja													

Nachweisart [Spalte 14]:

- 1: ohne Nachweis
 - 2: gepr. Stat. Berechnung
 - 3: Einbaugenehmigung i. E.
 - 4: Pendelschlagversuch
 - 5: Heißlagerungstest
 - 6: Resttragfähigkeitsversuch
 - 7: Stoßsicherheitsversuch
- 3) Für Reinigungszwecke betretbare Überkopfverglasung muss ein besonderes Genehmigungsverfahren durchlaufen
- 4) Angabe bezieht sich auf die kleinere Stützweite (Tragrichtung)
- 5) Bei Verwendung von TVG ohne allgemeine bauaufsichtliche Zulassung (abZ) ist zusätzlich eine Einbaugenehmigung im Einzelfall erforderlich
- 6) Bei Verwendung von Glas-Halter-Systemen mit bauaufsichtlicher Zulassung (abZ) oder allgemeinem bauaufsichtlichem Prüfzeugnis (abP) ist keine Einbaugenehmigung im Einzelfall erforderlich
- 7) Drahtglas darf in Bestandsbauteilen weiter verwendet werden, wenn Nachweise gemäß den zum Ersteinbauzeitpunkt gültigen Normen vorliegen
- Kunststoffe sind bei Horizontalverglasungen nicht zulässig. Ausnahmen sind aber möglich, wenn seitens der Messgesellschaft bezüglich Brandschutz und Statik keine Bedenken bestehen.

(Fortsetzung)

Tabelle D: Empfohlene Institute zur Durchführung von Bauteilversuchen an Glaskonstruktionen

Technische Universität Dresden,

Institut für Baukonstruktionen (Beyer-Bau)

Prof. Dr.-Ing. Weller
August-Bebel-Straße 30
01219 Dresden

MFPA Leipzig GmbH

Hans-Weigel-Straße 2B
04319 Leipzig

TU Hamburg - Harburg

Institut für Baustatik und Stahlbau

Prof. Dr.-Ing. Starossek
Denickestraße 7
21073 Hamburg

Leibnitz-Universität Hannover

Institut für Massivbau

Prof. Dr.-Ing. Marx
Appelstraße 9a
30167 Hannover

Materialprüfanstalt für das Bauwesen Braunschweig

Beethovenstraße 52
38106 Braunschweig

MPA Nordrhein-Westfalen

Marsbruchstraße 186
44287 Dortmund

RWT Aachen

Lehrstuhl für Stahlbau

Prof. Dr.-Ing. Feldmann
Mies-van-der-Rohe-Straße 1
52074 Aachen

MPA Darmstadt

Grafenstraße 2
64283 Darmstadt

TU Darmstadt

Institut für Werkstoffe und Mechanik im Bauwesen

Prof. Dr.-Ing. Wörner
Franziska-Braun-Straße 3
64287 Darmstadt

FMPA Baden-Württemberg

FB 2, Abt. 21, Referat 214
Pfaffenwaldring 4
70569 Stuttgart (Vaihingen)

Universität Karlsruhe

Versuchsanstalt für Stahl, Holz und Steine

Prof. Dr.-Ing. Ummenhofer
Otto-Amman-Platz 1
76131 Karlsruhe

Friedmann & Kirchner

Gesellschaft für Material- und Bauteilprüfung

Große Ahlmühle 7
76865 Rohrbach

FH München

Labor für Stahl- und Leichtmetallbau

Prof. Dr.-Ing. Bucak
Karlstraße 6
80333 München

TU München

Lehrstuhl für Metallbau

Prof. Dr.-Ing. Mensinger
Arcisstraße 21
80333 München

Institut für Fenstertechnik e.V.

Theodor-Grietl-Straße 7-9
83025 Rosenheim

Merkblatt

„Abhängungen, Traversen, Hebezeuge“ 2021

Abhängungen von der Hallendecke, die Bereitstellung von Abhängepunkten und die Änderung von Abhängekonstruktionen werden ausschließlich von der NürnbergMesse ausgeführt. Die NürnbergMesse wird hierzu Service-Partner heranziehen. Die Bestellung von Abhängungen muss schriftlich mit dem Vordruck S2.15 bei der NürnbergMesse, MesseService erfolgen. Die abzuhängende Konstruktion darf sich nur innerhalb der Standgrenzen befinden. Jeder vorgesehene Abhängepunkt an der Deckenkonstruktion der **Hallen 1, 2, 3, 4, 5, 6, 7, 8, 9, 10 und 12** kann **maximal mit 25 kg (0,25 kN) lotrecht, rein statisch** belastet werden.

In den Hallen **3A, 3C, 4A, 7A und 11** können die vorhandenen Abhängepunkte mit **maximal 240 kg (2,4 kN) lotrecht, rein statisch** belastet werden. Höhere Lasten sind nur auf Anfrage über die Abteilung Veranstaltungstechnik, nach einer statischen Betrachtung durch das Ingenieurbüro der NürnbergMesse möglich. Die Kosten für die statische Betrachtung gehen zu Lasten des Ausstellers, bzw. Auftraggebers.

Die **Bereitstellung von Abhängepunkten kann nicht in allen Bereichen garantiert werden**. Dies betrifft vorrangig die Randbereiche folgender Hallen:

Halle 3A und 3C:

Über den Ausstellungsflächen im Bereich der Ladehoftore mit einer begrenzten Bauhöhe können keine Abhängepunkte bereitgestellt werden. In diesen Bereichen sind auch zwingend die notwendigen Mindestabstände zu den Sprinklerköpfen zu berücksichtigen (siehe Technische Richtlinien Punkt 3.1.4).

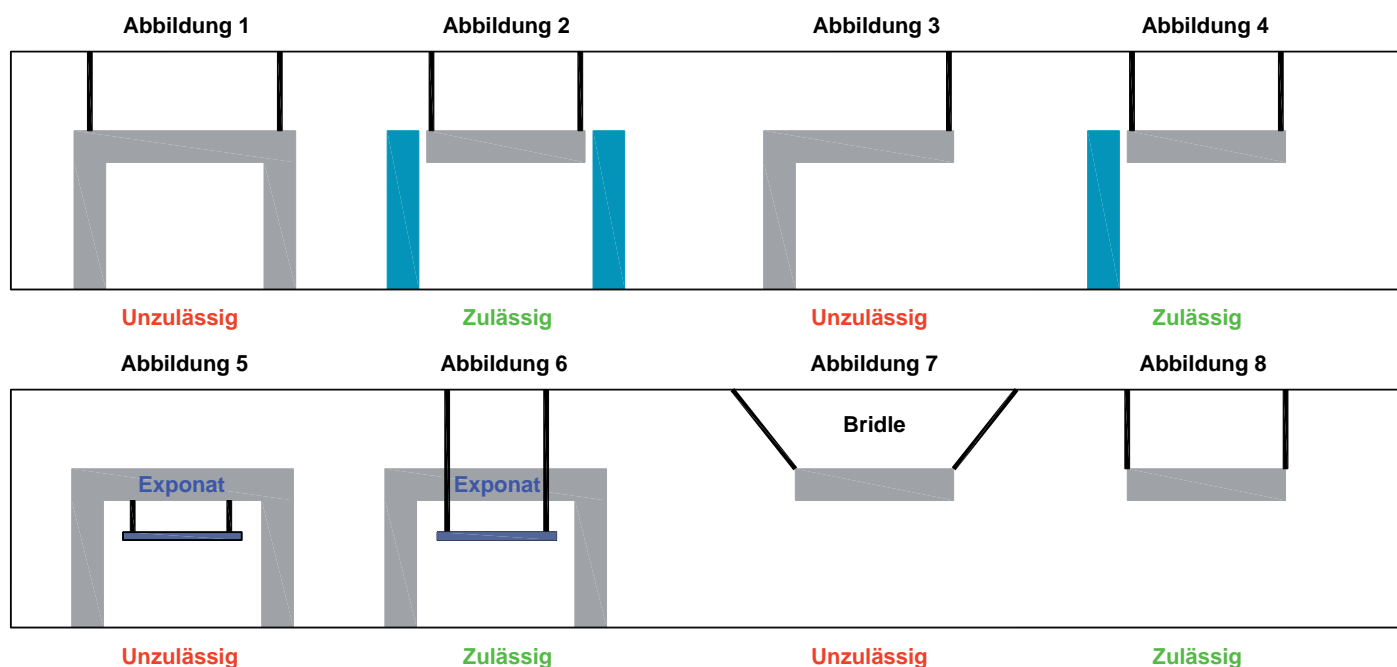
Informationen zur reduzierten Traglast der Hängepunkte in den Randbereichen der Hallen 3A und 3C können beim zuständigen ServicePartner eingeholt werden.

Halle 4A, 7A und 11.0:

Über den Ausstellungsflächen im Bereich der Ladehoftore mit einer begrenzten Bauhöhe stehen nur vereinzelt Hängepunkt mit einer reduzierten Traglast zur Verfügung. Die Einleitung von dynamischen Lasten und die Verwendung von Hebezeugen ist hier nicht möglich. Weitere Informationen können beim zuständigen ServicePartner eingeholt werden.

Die NürnbergMesse behält sich vor, bei statisch unbestimmten Systemen die Installation von Lasterfassungssystemen zu verlangen. Die Lasterfassungssysteme sind ausschließlich durch die SPIE SAG GmbH zu liefern, zu installieren und zu betreiben. Lasterfassungssysteme sind kostenpflichtig und werden dem Besteller in Rechnung gestellt.

Wir weisen darauf hin, dass durch den Einsatz von Lastmesszellen, die maximale Abhängehöhe um bis zu 50 cm reduziert werden kann.



Folgende Ausführungen von Abhängungen sind aus Sicherheitsgründen nicht zulässig:

- Abgehängte Konstruktionen mit einer starren bzw. kraftschlüssigen Verbindung zum Hallenboden (siehe Abbildung 1 und 2)
- Absicherung von Standbauteilen oder Exponaten (Standbauteile oder Exponate müssen selbständig sicher stehen, siehe Abbildung 3 und 4)
- Abhängungen an Exponaten (siehe Abbildung 5 und 6)
- Schrägzug von Abhängepunkten, sogenannte „Bridle“, sind auf dem Gelände der NürnbergMesse nicht zulässig (siehe Abbildung 7)

Die Verwendung von Hebezeugen (Elektrokettenzüge, Handkettenzüge, Bandzüge) ist ausschließlich in den Hallen 3A, 3C, 4A, 7A, 11 und dem NCC Ost möglich und unbedingt mit der NürnbergMesse/Abteilung Veranstaltungstechnik abzustimmen.

Hinsichtlich der Bereitstellung und Verwendung von Anschlagmitteln, Lastaufnahmemitteln, Hebezeugen, Tragmitteln, Verbindungsmitteln, Seilendverbindungen, Sekundärsicherungen und dem Potentialausgleich sind die einschlägigen Sicherheitsbestimmungen sowie die anerkannten Regeln der Technik zu beachten. Insbesondere sind zu beachten:

- DGUV Vorschrift 1 – Grundsätze der Prävention,
- DGUV Vorschrift 17 – Veranstaltungs- und Produktionsstätten für szenische Darstellung,
- DGUV Vorschrift 54 – Winden, Hub- und Zuggeräte,
- DGUV Information 215-310 Branchenleitfaden „Sicherheit bei Produktionen und Veranstaltungen“,

DGUV Information 215-313 Sicherheit bei Produktionen und Veranstaltungen – Lasten über Personen

DGUV Information 215-314 Scheinwerfer

DGUV Information 215-315 Besondere szenische Effekte und Vorgänge

IGWW SQP1 „Traversen“,

IGWW SQP2 „Elektrokettenzüge“,

IGWW SQP4 „Mobile elektrische Anlagen in der Veranstaltungstechnik“,

IGWW SQP5 „Aufstellung und Betrieb nicht ortsfester Bühnen und Bühnenüberdachungen“.

IGWW SQQ1 „Elektrofachkraft für Veranstaltungstechnik“,

IGWW SQQ2 „Sachkundige für Veranstaltungsrigging“

IGWW SQQ2 „Veranstaltungsrigging – Organisation und Arbeitsverfahren“

Versammlungsstättenverordnung (Bay. VStättV)

Die folgenden Angaben zu Anschlagmitteln, Lastaufnahmemitteln, Hebezeugen, Verbindungsmitteln, Seilendverbindungen und Sekundärsicherungen (Safety – zweite unabhängigen Sicherung) dienen als Überblick und erheben keinen Anspruch auf Vollständigkeit.

Anschlagmittel:

Seile und Bänder als Anschlagmittel dürfen höchstens mit einem Zehntel der Mindestbruchkraft beansprucht werden. Sonstige Anschlagmittel dürfen nur mit dem 0,5-fachen Wert der vom Hersteller angegebenen Nenntaugfähigkeit (WLL) beansprucht werden. Dynamisch auftretende Kräfte sind besonders zu berücksichtigen (Dynamikfaktor).

„Abhängungen, Traversen, Hebezeuge“ 2021

(Fortsetzung)

Beim Anschlag von Lasten muss der Kantenradius größer als der Nenndurchmesser des Anschlagmittels (Seil, Hebeband und Rundschlinge) sein.

Anschlagmittel sind unterschiedlich hitzebeständig. Hebebänder und Rundschlingen aus Chemiefasern (PA, PES) sowie Drahtseile mit Fasereinlage (Pressklemme und Kausche) sind nur bis 100°C zu verwenden und für die Verwendung in direkter Nähe von Scheinwerfern nicht geeignet. Hebebänder und Rundschlingen aus Polypropylen – PP sind nur für einen Einsatzbereich bis 80°C bestimmt und damit noch ungeeigneter.

Drahtseile mit Stahleinlage (Pressklemme und Kausche) sind hingegen bis zu einer Einsatztemperatur von 150°C geeignet.

Zulässige Anschlagmittel:

- Anschlagseile aus Stahldraht mit Faser- oder Stahleinlage, mit Pressklemmen und Kausche als Seilendverbindung, mit der Seilfestigkeitsklasse 1960 (dies entspricht einer Mindestnennzugfestigkeit der Drähte von 1770 N/mm²) nach DIN EN 12385-4, Tabelle 7 (Seilkategorie 6 x 19 für Seile ≥ 6 mm), Tabelle 12 (Seilkategorie 6 x 19 M für Seile von 3 mm bis 5 mm), DIN EN 13414-1, Tabelle 3 und 4 (Seile ≥ 8 mm)
- Seilendverbindungen müssen nach DIN EN 13411-1 (Kauschen) und DIN EN 13411-3 (Pressklemmen) ausgebildet sein.
- Kurzgliedrige Anschlagketten der Güteklasse 8 (DIN 5688-3) oder höher, mit einer Bruchdehnung ≥ 20 %
- Hebebänder und Rundschlingen aus Chemiefasern nach DIN EN 1492-1, DIN EN 1492-2 mit Kennzeichnung und Nutzung einer Sekundärsicherung (Safety) bestehend aus einem Stahldrahtseil mit Kausche und Pressklemme sowie einem Verbindungsmittel (nach DIN 56927)
- Drahtseilrundschnur mit Schlauchmantel aus Chemiefasern („Steelflex“)
- Aluminium-, Stahlschellen und Trussadapter, die für die jeweiligen Traversen (Zubehör) zugelassen sind, mit Kennzeichnung (unter Angabe der Tragfähigkeit und des Sicherheitskoeffizienten)

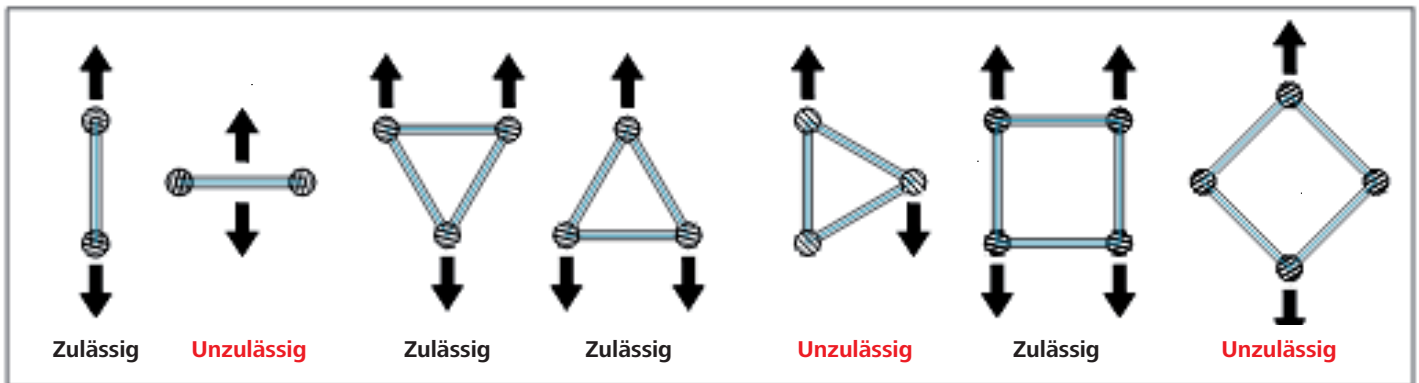
Unzulässige Anschlagmittel:

- Drahtseile, welche nicht den o.g. Anforderungen entsprechen
- Ummantelte Drahtseile (Ummantelung > 1/3 Seillänge)
- Langgliedrige Anschlagketten (Innere Länge des Kettengliedes > 3-facher Nenndurchmesser des Kettenmaterials)
- Nicht geprüfte kurzgliedrige Anschlagketten oder kurzgliedrige Hebezeugketten (diese dürfen nicht als Anschlagkette verwendet werden, da sie nur eine Bruchdehnung von 5 bis 15 % aufweisen)
- Kabelbinder, Rohrschellen oder Lochband ohne Benutzung einer Sekundärsicherung (Safety) bestehend aus einem Stahldrahtseil mit Kausche und Pressklemme sowie einem Verbindungsmittel (DIN 56927)
- Hebebänder und Rundschlingen aus Chemiefasern ohne Kennzeichnung und Angabe der Tragfähigkeit
- Hebebänder und Rundschlingen aus Chemiefasern nach DIN EN 1492-1, DIN EN 1492-2 mit Kennzeichnung und Angabe der Tragfähigkeit, ABER ohne Nutzung einer Sekundärsicherung (Safety), bestehend aus einem Stahldrahtseil mit Kausche und Pressklemme sowie einem Verbindungsmittel (DIN 56927)
- Beschädigte Anschlagmittel (z.B. geknickte Seile, Lastschlaufen mit beschädigter Ummantelung, Lastschlaufen ohne erkennbare Kennzeichnung)
- Einseitige Lastabgriffe an Traversen mit zwei Obergurten (z.B. Vierpunkttraversen) sind nicht zulässig, da sonst eine zusätzliche Belastung der Traverse durch Torsion hervorgerufen wird. Abweichungen hiervon sind mit einem statischen Nachweis zu belegen und im Vorfeld mit der NürnbergMesse (Abteilung Veranstaltungstechnik) anzumelden.

Zulässige Lastaufnahmemittel:

- Aluminiumtraversen nach DIN EN 1999-1-1, DIN EN 1999-1-1/NA, IGWW SQP1 „Traversen“
- Stahltraversen nach DIN EN 1090-2, DIN 18800-7, IGWW SQP1 „Traversen“

Zulässige und unzulässige Einbaulagen von Traversen ohne zusätzlich erbrachten statischen Nachweis:



Unzulässige Lastaufnahmemittel:

- Traversen, welche die Anforderungen des SQP1 „Traversen“, bzw. der DIN EN 1999-1-1, DIN EN 1999-1-1/NA, DIN EN 1090-2, DIN 18800-7 nicht erfüllen
- Traversen ohne Nachweis einer geprüften Typenstatik
- Traversen ohne Kennzeichnung
- Traversen, welche die Bedingungen einer Ablegereife erfüllen (dies umfasst auch Beschädigungen, wie z.B. Dellen, Risse, Bohrungen oder sämtliche Veränderungen)
- Traversen ohne Endstreben, bei Nichtbeachtung des Fachwerkverlaufes
- Traversen, welche nicht bestimmungsgemäß verwendet werden z.B.: an Messebauwände geschraubt, auf Messebauwände, -zargen aufgelegt, Traversentower mit zu kleinen Bodenplatten und/oder zu geringer Ballastierung
- Traversensysteme, die aus verschiedenen Typen (Hersteller, Bauarten, Modelle) zusammengesetzt werden
- Variabel **winkelbare Traversenecken** (sog. **Book-Corner**), wenn diese nicht generell lastfrei montiert werden.

Potentialausgleich an Traversensystemen¹

Traversensysteme, die im Fehlerfall gefährliche Berührungsspannungen annehmen können, sind in einen gemeinsamen Potentialausgleich einzubeziehen.

Dies gilt für alle Elemente aus elektrisch leitendem Material, auf denen elektrische Geräte aufgestellt oder angebracht werden oder über die Leitungen und Kabel geführt werden, die bei Beschädigungen Kontakt mit Metallteilen annehmen können. Der Anschluss und die Verbindung kann mittels Bandschellen, Rohrschellen, Schraubverbindungen oder mit einpoligen verriegelten Sondersteckverbindern hergestellt werden. Der gemeinsame Potentialausgleich ist mit dem Schutzleiter des speisenden Netzes zu verbinden. Als Richtwerte für angemessene Leiterquerschnitte gelten bei Leiterlängen von bis zu 50 Metern 16 mm² Cu und bei Leiterlängen bis zu 100 Metern 25 mm² Cu.

¹ IGWW SQP1 Bereitstellung und Benutzung von Traversensystemen, 5.3 Montage von Traversen, Schutzpotentialausgleich an Traversen

Merkblatt

„Abhängungen, Traversen, Hebezeuge“ 2021

(Fortsetzung)

Zulässige Hebezeuge:

- **C 1-Zug** Punktzug nach DGUV Vorschrift 17, IGWV SQP2
Nennbelastung laut Herstellerangaben
- **D 8-Zug** Elektrokettenzug nach DGUV Vorschrift 54 mit einer Sekundärsicherung zur Überbrückung des Elektrokettenzuges (inkl. Haken und Hebezeugkette)
DARF NICHT ÜBER PERSONEN VERFAHREN ODER UNGESICHERT ÜBER PERSONEN VERWENDET WERDEN!
Nennbelastung laut Herstellerangaben
- **D 8 Plus-Zug** Elektrokettenzug mit Sekundärsicherung/zweiter Bremse, nach DGUV Vorschrift 54 mit besonderen Merkmalen um Lasten im Ruhezustand ohne Sekundärsicherung über Personen halten zu können – IGWV SQP2
DARF NICHT ÜBER PERSONEN VERFAHREN WERDEN!
Nennbelastung laut Herstellerangaben

Verwendung von Hebezeugen

Die Verwendung von Hebezeugen (Elektrokettenzüge, Handkettenzüge, etc.) ist nur in den Hallen 3A, 3C, 4A, 7A, 11 und mit vorheriger Freigabe durch die NürnbergMesse möglich.

Die Verwendung von Hebezeugen (Elektrokettenzüge, Handkettenzüge, etc.) in den Hallen 1, 2, 3, 4, 5, 6, 7, 8, 9, 10 und 12 ist strikt untersagt!

Bei der Verwendung von Hebezeugen sind die Anforderungen und Durchführungsanweisungen der DGUV Vorschrift 17, DGUV Information 215-313 und des Branchenstandards SQ P2 anzuwenden.

Eine geeignete Seilendverbindung (z.B. Aufhängering oder Seilschloss) ist vorzusehen. Sogenannte **Drahtseilhalter** (Seilhalter, Slider) sind ausschließlich für ruhende statische Lasten ausgelegt und dürfen nicht in Verbindung mit Hebezeugen eingesetzt werden.

Eine Verwendung von Hebezeugen muss bei dem Bestellvorgang der Hängepunkte zwingend angegeben werden!

Elektrokettenzüge – allgemeine Informationen

Elektrokettenzüge dürfen nur in den Hallen mit Schwerlastabhängungen (**Halle 3A, 3C, 4A, 7A und Halle 11**) verwendet werden.

Die Verwendung dieser Hebezeuge ist an die Anforderungen für Elektrokettenzüge in der Veranstaltungstechnik (IGWV SQ P2) gebunden.

Das Eigengewicht der Elektrokettenzüge und der Dynamikbeiwerte sind entsprechend im Lastenplan zu berücksichtigen um eine Überlastung der Anschlagpunkte zu verhindern.

Der Unternehmer hat die Kettenzüge einer jährlichen Sachkundeprüfung zu unterziehen. Das Prüfsiegel ist sichtbar an den Hebezeugen anzubringen und die Prüfdokumente sind immer vor Ort bereitzuhalten.

Diese Prüfung ersetzt nicht die erforderliche Prüfung durch einen Sachverständigen alle 4 Jahre.

Handkettenzüge – allgemeine Informationen

Handkettenzüge dürfen nur in Verbindung mit Schwerlastabhängungen (Halle 3A, 3C, 4A, 7A und Halle 11) verwendet werden.

Handkettenzüge dürfen nur bei statisch bestimmten Systemen eingesetzt werden, d.h. eine Streckenlast an zwei Zügen oder eine Flächenlast an drei Zügen. Der Einsatz von Handkettenzügen für komplexe Systeme ist nicht erlaubt.

Der Trag- und Lasthaken des Hebezeugs muss sich in einer lotrechten Geraden über dem Schwerpunkt der Last befinden. Ein Umschlingen der Last mit der Lastkette (Tragmittel) oder das Führen der Lastkette über Kanten ist nicht zulässig.

Lasten müssen immer mit allen angeschlagenen Handkettenzügen gleichzeitig verfahren werden. D.h. es müssen immer so viele Personen gleichzeitig anheben, wie sich Handkettenzüge im Einsatz befinden. Dabei ist auf ein gleichmäßiges Anheben/ Absenken zu achten.

Das Eigengewicht der Handkettenzüge und der Dynamikbeiwerte sind entsprechend im Lastenplan zu berücksichtigen um eine Überlastung der Anschlagpunkte zu verhindern.

Unzulässige Hebezeuge:

- Elektrokettenzüge nach DGUV Vorschrift 54, ohne Sekundärsicherung
- Elektrokettenzüge nach DGUV Vorschrift 54 mit zu gering dimensionierter Sekundärsicherung (siehe zulässige Sekundärsicherungen)
- Nicht geprüfte Elektrokettenzüge oder Elektrokettenzüge ohne Prüfungsnachweise (jährlich Sachkundigenprüfung, für C1 und D8-Plus Züge: zusätzlich alle 4 Jahre Sachverständigenprüfung)
- Elektrokettenzüge, welche offensichtliche Beschädigungen aufweisen
- Elektrokettenzüge, welche nicht bestimmungsgemäß verwendet werden (siehe IGWV SQP2, z.B.: szenisches Verfahren mit einem Elektrokettenzug nach DGUV Vorschrift 54)

Zulässige Verbindungsmittel:

Nennbelastung mit dem 0,5-fachen Wert der vom Hersteller angegebenen Tragfähigkeit, höchstens mit einem Zehntel der Mindestbruchkraft.

- Schäkel, gerade und geschweift, Güteklasse 6, nach DIN EN 13889 mit Kennzeichnung, bei dynamischen Lasten
Gewindebolzen Typ X (Schraubbolzen mit Sechskantkopf, Sechskantmutter mit Splint)
- Hochfeste Schäkel Güteklasse 8, nach DIN EN 1677-1
- Schnellverbindungsglied für Hebezeugbetrieb, nicht genormt (Sicherheitsfaktor 5) mit Tragfähigkeitsangabe
- Schnellverbindungsglied für die Veranstaltungstechnik (Sicherheitsfaktor 10) nach DIN 56927 mit Kennzeichnung
- Spannschlösser mit geschlossenen Augen nach DIN 1480, mit Tragfähigkeitsangabe, bei dynamischen Lasten nur in Verbindung mit Sicherungssplint und Sicherungsmutter
- Aufhängering/-glied (O-Ring) geschlossen mit Tragfähigkeitsangabe oder Datenblatt des Herstellers
- Kettenverkürzer mit Sicherungselement gegen ungewolltes Aushängen z.B. Sicherungsbolzen

Unzulässige Verbindungsmittel:

- Karabinerhaken verschraubt/unverschraubt
- Offene Haken
- Spannschlösser offene Form nach DIN 1480
- Schnellverbindungsglied mit Überwurfmutter ohne Tragfähigkeitsangabe
- Zurr- oder Spanngurte als Verbindung zwischen zwei Traversenteilen
- Schäkel nach DIN 82101 (haben lediglich einen Betriebskoeffizienten von 3)
- Kettenverkürzer ohne Sicherungselement gegen ungewolltes Aushängen z.B. Sicherungsbolzen
- Weitere Verbindungsmittel ohne Kennzeichnung/Angabe der Tragfähigkeit/Datenblatt des Herstellers

Zulässige Seilendverbindungen:

- Kausche nach DIN EN 13411-1 und Pressklemmen, nach DIN EN 13411-3
- Seilschlösser (gerade) nach DIN EN 13411-7, bei dynamischen Lasten nur mit Seilklemme (Frosch) nach DIN EN 13411-5

Unzulässige Seilendverbindungen:

- Seilklemmen (sogenannte „Frösche“) nach ehemaliger DIN 1141
- Seilklemmen (sogenannte „Frösche“) nach ehemaliger DIN 741

Merkblatt

„Abhängungen, Traversen, Hebezeuge“ 2021

(Fortsetzung)

Sekundärsicherungen, Safeties:

Eine Sekundärsicherung nach DIN 56927 besteht im Allgemeinen aus einem Drahtseil, einer Seilendverbindung und einem Verbindungsmittel. Der Fallweg soll gegen Null gehen.

Dies ist am ehesten zu erreichen mit einem Sicherheitsseil in Verbindung mit einem Kettenverkürzer, Güteklasse 8, welcher ein Sicherungselement gegen ungewolltes Aushängen hat (Fallweg \leq eine Kettengliedlänge).

Als Verbindungsmittel einer Sekundärsicherung kommen nur Schnellverbindungsglieder mit Überwurfmutter nach DIN 56927, oder hochfeste Schäkkel GKI. 8, nach DIN EN 1677-1 in Frage.

Falls Sekundärsicherungen mit einem größeren Fallweg als einer Kettengliedlänge eingesetzt werden, kann ein statischer Nachweis für die Impulsbeanspruchung aller Komponenten der Sekundärsicherung, der Anschlag-, Trag-, Verbindungs- und Lastaufnahmemittel verlangt werden.

Zulässige Sekundärsicherungen/Safeties:

- Drahtseil aus Stahldraht mit Fasereinlage, verpresster Schlaufe und Kausche als Seilendverbindung, Seilfestigkeitsklasse 1960, nach DIN EN 12385-4, Tabelle 7 (Seilklasse 6 x 19 für Seile \geq 6 mm), Tabelle 12 (Seilklasse 6 x 19 M für Seile von 3 mm bis 5 mm), DIN EN 13414-1 Tabelle 3, oder nach ehemaliger DIN 3060 (Rundlitzenseil 6 x 19 Standard),
- Seilendverbindungen müssen nach DIN EN 13411-1 (Kauschen), DIN EN 13411-3 (Pressklemmen) ausgebildet sein.
- Verbindungsmittel, welche o.g. Normen entsprechen

Unzulässige Sekundärsicherungen/Safeties:

- Drahtseile, welche nicht o.g. Anforderungen entsprechen
- Nicht ausreichend dimensionierte Drahtseile (siehe DIN 56927, DGUV Information 215-313)
- Verbindungsmittel, welche nicht o.g. Anforderungen entsprechen
- Nicht ausreichend dimensionierte Verbindungsmittel (siehe DIN 56927)
- Seilendverbindung, welche nicht den o.g. Anforderungen entsprechen (wie zum Beispiel Seilschlösser)

Der Betrieb von Lasereinrichtungen ist bei der NürnbergMesse anmeldepflichtig. Das Formular „Anmeldung einer Lasereinrichtung“ ist mindestens 42 Tage vor Aufbaubeginn an die NürnbergMesse zurückzusenden. Der Anmeldung sind die schriftliche Bestellung eines Laserschutzbeauftragten für den Betrieb der Lasereinrichtung und der Nachweis einer entsprechenden Haftpflichtversicherung beizufügen. Des Weiteren ist durch den Aussteller für das Vorführen und Betreiben der Lasieranlage eine Gefährdungsbeurteilung im Vorfeld zu erstellen und der Anmeldung beizufügen.

Der Betrieb von Lasieranlagen ist gem. DGUV Vorschrift 11 „Laserstrahlung“ bei der Berufsgenossenschaft und der für Arbeitsschutz zuständigen Behörde (Gewerbeaufsichtsamt, Regierungsbezirk Mittelfranken) anzuzeigen:

Gewerbeaufsichtsamt Nürnberg
Roonstraße 20
90429 Nürnberg
T +49 9 11 9 28-0
F +49 9 11 9 28-29 99

<https://www.regierung.mittelfranken.bayern.de/>

Die Anwesenheit eines ausgebildeten **Laserschutzbeauftragten** (gem. IEC/EN 60825; 2006/25 EG/OStRV) am Stand ist notwendig, wenn die Laser- oder LED-Einrichtungen im Normalbetrieb und/oder während des Aufbaus den **Klassen 3R, 3B oder 4** (nach DIN EN 60825-1) zugeordnet sind.

Allgemein:

Lasereinrichtungen (gem. DIN EN 60825-1) erzeugen eine äußerst intensive Strahlung, die durch optische Systeme zu einer hohen Energie-/Leistungsdichte gebündelt wird. Die Abnahme der Energie-/Leistungsdichte ist auch in großer Entfernung nur sehr gering. Trifft Laserstrahlung auf Auge oder Haut, so kann dies zu einer bleibenden Schädigung führen.

Für die Aufstellung von Lasereinrichtungen und ggf. auch LED-Geräten bei Messen, Ausstellungen und Showveranstaltungen ist deshalb folgendes zu beachten:

1. Es dürfen nur Laser verwendet werden, die **sichtbares Licht** (Wellenlänge 400 bis 700 nm) aussenden. Die Ausgangsleistung ist auf das für den Verwendungszweck unbedingt erforderliche Maß zu beschränken.
2. Lasergeräte müssen einer Klasse (1-4) nach DIN EN 60825-1 zugeordnet und entsprechend gekennzeichnet sein.

Klasse 1	Ungefährlich für das menschliche Auge. Ausgangsleistung: < 0,4mW
Klasse 1M	Ungefährlich, solange keine optischen Instrumente (Linsen, etc.) verwendet werden.
Klasse 1C	medizinische Laser (Anwendung und Sicherheitsmaßnahmen gem. Herstellervorgaben)
Klasse 2	Ungefährlich für das menschliche Auge bei kurzzeitiger Bestrahlungsdauer bis max. 0,25 s. Ausgangsleistung: ≤ 1mW
Klasse 2M	Ungefährlich für das menschliche Auge, solange keine optischen Instrumente (Linsen, etc.) verwendet werden.
Klasse 3R	Die zugängliche Laserstrahlung ist gefährlich für das Auge. Ausgangsleistung: ≤ 5mW
Klasse 3B	Gefährlich für das menschliche Auge, in besonderen Fällen auch für die Haut. Ausgangsleistung: ≤ 500mW
Klasse 4	Sehr gefährlich für das menschliche Auge und gefährlich für die Haut. Außerdem besteht Brandgefahr! (Siehe Vordruck P2) Ausgangsleistung: > 500mW

3. Lasereinrichtungen, die unter der Maschinenrichtlinie einzuordnen sind, müssen den Anforderungen der 9. Verordnung zum Produktsicherheitsgesetz und den allgemein anerkannten Regeln der Technik entsprechen. Für Materialbearbeitungslaser sind dies u.a. DIN EN 60825-1/-4. Für Showlaser ist dies u.a. DIN EN 56912. Der Hersteller muss die Einhaltung der Anforderungen an die sicherheitstechnische Ausstattung der Lasereinrichtung durch die entsprechende Konformitätserklärung bestätigen. Betreiberseitig sind die Anforderungen der Arbeitsschutzverordnung zu künstlicher optischer Strahlung **OStRV** und der **TROS Laserstrahlung** sowie die berufsgenossenschaftliche Vorschrift **DGUV Vorschrift 11 und 12** einzuhalten.

4. Werden Laser (z.B. bei Projektionen oder Showveranstaltungen) der Klasse **3R, 3B oder 4** verwendet, muss der Strahl durch optische Einrichtungen so aufgeweitet sein, dass er in allen Bereichen, in denen sich Personen aufhalten, auf eine ungefährliche Leistungsdichte herabgesetzt wird. Oder er muss mindestens in einer Höhe von 2,7 m über dem Fußboden verlaufen.
Bei Lasereinrichtungen der Klassen 3R, 3B oder 4 müssen die getroffenen Schutzmaßnahmen generell vor Inbetriebnahme von einem öffentlich bestellten und vereidigten Sachverständigen auf ihre Wirksamkeit vor Ort geprüft worden sein. Eine Kopie des Prüfberichtes ist der NürnbergMesse auszuhändigen.
Bei allen Betriebsarten dürfen nicht geschulte Personen keinen Expositionen oberhalb der MZB/EGW-Werte (gemäß DIN EN 60825-1 bzw. OStRV) ausgesetzt werden. Dieses muss durch technische und/oder organisatorische Maßnahmen sichergestellt werden.
Die Personen, die sich im Laserbereich zu Wartungs- und Servicezwecken aufhalten, müssen mit entsprechender PSA (Laserschutz-/Laserschutzbrille) ausgestattet sein.
Für den Betrieb von Lasern der Klasse 3R, 3B oder 4 ist ein Laserschutzbeauftragter (gem. OStRV und TROS Laserstrahlung) vom Aussteller schriftlich zu bestellen. Dessen Anwesenheit am Stand ist notwendig, wenn die Laser-Einrichtungen im Normalbetrieb und/oder während des Aufbaus als Laser der Klassen 3R, 3B oder 4 (nach DIN EN 60825-1) klassifiziert sind.
Bei der Vorführung von Lasereinrichtungen muss sichergestellt werden, dass keine unkontrollierte reflektierte Strahlung auftreten kann und der Laserbereich, bzw. der Projektionsbereich, nicht für Personen zugänglich ist. Lasereinrichtungen müssen so abgeschirmt sein, dass nur der Nutzstrahl austreten kann. Andere Strahlung ist durch geeignete optische Filter auszublenden.
5. Können diese Forderungen im Einzelnen nicht eingehalten werden, **sind folgende Schutzmaßnahmen anzuwenden:**
 - Der Laserstrahl ist durch feste Einrichtungen so zu führen, dass Personen nicht in den Strahlbereich gelangen können.
 - Auch gewollt oder ungewollt reflektierte Strahlen an spiegelnden Oberflächen (Spiegel, metallische Oberflächen, Gläser, Flaschen) dürfen nicht auf den Aufenthaltsbereich von Personen gerichtet sein. Ist dies für andere Personengruppen (Bedienpersonal, Akteure, Künstler) nicht auszuschließen oder wird dies bei Vorführungen in Kauf genommen, müssen diese Personen unterwiesen und wenn erforderlich mit geeigneten und geprüften Schutzbrillen ausgestattet sein.
 - Im Lichteffektbetrieb bei Showveranstaltungen dürfen sich keine Personen im Projektionsbereich des Lasers aufhalten können. Dies gilt auch in Bereichen, durch die der Strahl von Reflexionseinrichtungen abgelenkt wird.
 - Im Laserbereich dürfen keine fokussierenden Einrichtungen vorhanden sein.
 - Ein unbeabsichtigtes Auswandern, Ablenken des Strahls ist durch nicht brennbare Barrieren zu verhindern.
6. Lasereinrichtungen müssen so abgeschirmt sein, dass nur der Nutzstrahl austreten kann.
7. Lasergeräte müssen standsicher aufgestellt werden und gegen Verrutschen gesichert sein.
8. Optische Geräte, Ablenkvorrichtungen, Scanner etc. müssen gegen Herabfallen oder unbeabsichtigte Bewegungen gesichert sein. Hier sind die einschlägigen Vorschriften der Veranstaltungstechnik, wie zum Beispiel die DGUV Vorschrift 11 und die DGUV Information 203-036/203-037 (**Showlaser**), zu beachten.
9. Optische Komponenten/Einrichtungen, z.B. Dispersionslinsen, müssen, sofern Sie nicht Bestandteil des Gerätes sind, mit technischen Angaben versehen sein, anhand derer die Änderungen der Strahldaten beurteilt werden können.
10. Vor jeder Vorführung ist die Justierung der Lasereinrichtung auf Richtigkeit zu überprüfen. Wird eine Dejustierung festgestellt, ist die Anlage sofort außer Betrieb zu nehmen und durch eine fachkundige Person instand zu setzen.
11. Die Lasereinrichtungen sowie die Bedienpulte und andere Steuereinrichtungen müssen über Autorisierungseinrichtungen (z.B. Schlüsselschalter, Passwort, Transponder) verfügen, so dass Sie Unbefugten nicht zugänglich sind und von diesen nicht in Betrieb genommen werden können.
12. Das Bedienpersonal muss den gesamten Aktionsbereich des Lasers einsehen können.

13. Falls durch die Laserstrahlung eine Brandgefahr herbeigeführt werden kann, ist dies der NürnbergMesse mit dem Vordruck P2 anzuzeigen.

Bitte wenden Sie sich für nähere Informationen an:

Abteilung Veranstaltungstechnik

veranstaltungstechnik@nuernbergmesse.de

14. **Laserpointer** der Kennzeichnung „IIIa“, „IIIb“ oder „3A“ nach den amerikanischen ANSI/CDRH Regelungen entsprechen nicht den Vorgaben der geltenden Norm EN 60825-1 und dürfen nicht verwendet werden, da diese in der Regel Ausgangsleistungen größer 1mW abgeben.

Die NürnbergMesse kann bei Verstößen gegen diese Regelungen einschreiten und ist dann berechtigt, die Stromversorgung des Standes abzuschalten oder die Lasereinrichtung/Lasergeräte einzuziehen und sicherzustellen (Rückgabe erfolgt nach Messeende am letzten Messetag).

Bitte wenden Sie sich für nähere Informationen an:

- **NürnbergMesse GmbH**
Abteilung Veranstaltungstechnik
Messezentrum
90471 Nürnberg
veranstaltungstechnik@nuernbergmesse.de
www.nuernbergmesse.de
- **In allen Fragen des Arbeitsschutzes sowie der Sicherheitstechnik und der Unfallverhütung beraten Sie in Bayern:**
Bayerisches Landesamt für Gesundheit und Lebensmittelsicherheit
Pfarrstraße 3
80538 München
T +49 89 21 84-0
F +49 89 21 84-2 97
www.lgl.bayern.de

(Fortsetzung)

Anmeldung einer Laseranlage

Zurück an
 NürnbergMesse GmbH
 Abteilung Veranstaltungstechnik
 Messezentrum
 90471 Nürnberg, Deutschland
 veranstaltungstechnik@nuernbergmesse.de
 www.nuernbergmesse.de

Veranstaltung

Firma _____

Straße _____

PLZ, Ort, Land _____

Ansprechpartner _____

Tel _____

E-Mail _____

Rücksendetermin **Halle/Stand**
Spätestens 42 Tage vor Einsatz

Da durch den **Betrieb von Laseranlagen** Gefahren für Besucher, Beschäftigte der NürnbergMesse und Dritte ausgehen können, ist der Betrieb **anmeldepflichtig**. Pro Laseranlage bitte eine separate Anmeldung ausfüllen.

1. Art der Laseranlage auf dem Messestand/der Veranstaltungs- oder Szenenfläche:

- Show-/Bühnen- bzw. Displaylaser Laser für Vermessungszwecke Beschriftungslaser
 Medizinlaser Bearbeitungslaser Sonstiger Laser (z.B. Positionierlaser bei Materialbearbeitungslasern)

2. Im bestimmungsgemäßen Normalbetrieb ist die Anlage nach DIN EN 60825-1 wie folgt klassifiziert:

- Klasse 1 Klasse 1M Klasse 1C Klasse 2
 Klasse 2M Klasse 3R Klasse 3B Klasse 4

3. Während der Aufbauphase und Wartung/Service ist die Anlage nach DIN EN 60825-1 wie folgt klassifiziert:

- Klasse 1 Klasse 1M Klasse 1C Klasse 2
 Klasse 2M Klasse 3R Klasse 3B Klasse 4

4. Sollte Ihre Lasereinrichtung im Normalbetrieb und/oder während der Aufbauphase (inkl. Wartung/Service) als Laser der Klasse 3R, 3B oder 4 klassifiziert sein, benötigen Sie am Stand einen ausgebildeten Laserschutzbeauftragten gemäß OStrV (national) und TROS Laserstrahlung. Bitte fügen Sie eine Kopie der Qualifikation des Laserschutzbeauftragten dieser Anmeldung bei.

Name des Laserschutzbeauftragten: _____
 Telefon/Mobilnummer: _____

5. Die ausgestellte Lasereinrichtung wurde von einem unabhängigen Prüfinstitut (z.B. TÜV, BG-Zert., VDE, BSI, UL, FDA) klassifiziert bzw. zertifiziert. Bitte fügen Sie eine Kopie der **Zertifizierung der Laseranlage** dieser Anmeldung bei.

- TÜV BG-Zert. VDE BSI
 FDA UL andere: _____

6. Die in der Lasereinrichtung eingesetzte Laserquelle hat folgende Spezifikationen:

Laserhersteller: _____
 Lasertyp/Bezeichnung: _____
 Maximale Leistung oder Energie: _____ W oder J
 Impulsdauer/Impulsfrequenz: _____
 Wellenlänge: _____ nm

7. Die ausgestellte Lasereinrichtung erfüllt hinsichtlich der Sicherheitssteuerung gemäß DIN EN ISO 13849-1 und -2 die erforderlichen Performance Level (PLr ermittelt in Risikobeurteilung):

- PL_a PL_b PL_c PL_d PL_e

(Fortsetzung)

Anmeldung einer Laseranlage

(Fortsetzung)

Laserbetrieb in den Klassen 3R, 3B oder 4:

Der Betrieb einer Lasereinrichtung der Klassen 3R, 3B oder 4 ist nur gestattet, wenn diese vor Messebeginn/Veranstaltungsbeginn von einem **öffentlich bestellten und vereidigten Sachverständigen** auf Ihre sicherheitstechnische Unbedenklichkeit geprüft worden sind. Nach erfolgter sicherheitstechnischer Prüfung wird Ihnen ein Abnahmeprotokoll ausgehändigt. Dieses Gutachten ist der NürnbergMesse in Kopie auszuhändigen.

Das erste Exemplar und eine **Gefährdungsbeurteilung gem. §3 OStrV** halten Sie bitte am Stand vor und zeigen es auf Verlangen den Aufsichtsbehörden. Das zweite Exemplar ist der NürnbergMesse auszuhändigen.

Die Inbetriebnahme Ihrer Laseranlagen wird nicht zugelassen, wenn der Aussteller die sicherheitstechnische Überprüfung nicht vorweisen kann.

- Die ausgestellte und am Stand betriebene Lasereinrichtung ist im Normalbetrieb in einer der **Laserklassen 3R, 3B oder 4** klassifiziert. Durch technische und/oder organisatorische Maßnahmen wird eine Gefährdung von Personen verhindert. Die getroffenen Schutzmaßnahmen werden durch einen öffentlich bestellten und vereidigten Sachverständigen auf ihre Wirksamkeit geprüft. Ein entsprechendes Gutachten zur Vorlage für die NürnbergMesse liegt vor Messebeginn am Messestand bereit.

Prüfung vor Ort erfolgt am/um: _____ Datum/Uhrzeit _____

Sachverständiger (Name): _____

Telefon/Mobilnummer: _____

Mit meiner Unterschrift bestätige ich, dass die im Abnahmeprotokoll gelisteten und festgelegten Schutzmaßnahmen jederzeit eingehalten werden.

Ferner erkläre ich mich mit folgendem einverstanden:

Falls Änderungen oder Ergänzungen an der Lasereinrichtung nach erfolgter Prüfung/Abnahme durch den öffentlich bestellten und vereidigten Sachverständigen vorgenommen werden, erlischt die Betriebserlaubnis der NürnbergMesse.

Die NürnbergMesse ist dann berechtigt, die Stromversorgung des Standes abzuschalten oder die Lasereinrichtung einzuziehen und sicherzustellen (Rückgabe erfolgt am letzten Messetag nach Messeschluss).

Ort/Datum

Unterschrift

Nach der aktuell gültigen **Strahlenschutzverordnung** (StrlSchV) und dem **Strahlenschutzgesetz** (StrlSchG) bedarf der Betrieb von Röntgeneinrichtungen und Störstrahlern der Genehmigung oder Anzeige beim zuständigen Gewerbeaufsichtsamt. Das gleiche gilt auch für die Stilllegung. Die ehemalige Röntgenverordnung (RöV) ist zum 31.12.2018 außer Kraft gesetzt worden. Die jeweiligen Genehmigungen und Anzeigen sind der **NürnbergMesse** (veranstaltungstechnik@nuernbergmesse.de) mindestens 14 Tage vor Veranstaltungsbeginn vorzulegen und durch diese freizugeben.

Röntgeneinrichtungen und Störstrahler sind grundsätzlich nur Bauart zugelassen zu betreiben. Andere Nutzungen sind zu Veranstaltungen der NürnbergMesse strengstens untersagt. Die NürnbergMesse behält sich vor, derartige Geräte abzuschalten oder die Röntgeneinrichtungen einzuziehen und sicherzustellen. Röntgeneinrichtungen und genehmigungsbedürftige Störstrahler müssen durch einen Sachverständigen am Aufstellungsort im Messegelände überprüft werden. Das Prüfprotokoll ist der Behörde und der NürnbergMesse vorzulegen.

Bei Störstrahlern, welche gemäß dem aktuellen Prüfprotokoll ausdrücklich für den ortsveränderlichen Vorführbetrieb außerhalb von Röntgenräumen zugelassen sind, entfällt die Überprüfung nach dem Errichten auf dem Aufstellungsstand.

Die Anwesenheit eines Strahlenschutzbeauftragten während dem Betrieb ist durch den Aussteller zu gewährleisten.

Folgende Einrichtungen müssen nach § 19 des Strahlenschutzgesetzes (StrlSchG) zur Anzeige beim zuständigen GAA angezeigt werden.

1. Röntgeneinrichtungen mit Konformitätserklärung nach dem Medizinproduktgesetz (MPG), die in den Verkehr gebracht werden oder sollen.
2. Bauartzugelassene Röntgeneinrichtungen mit Bauartzeichen, Zulassungsschein und Nachweis der Qualitätskontrolle.
3. Basis-, Hoch- und Vollschutzgeräte
4. Schulröntgeneinrichtungen

Der Vordruck zur „Genehmigung/der Anzeige nach dem Strahlenschutzgesetz“ ist dem Gewerbeaufsichtsamt (GAA) Nürnberg spätestens 28 Tage vor Aufnahme des Betriebes der Röntgeneinrichtung vorzulegen. Das Formblatt „Anzeige/Genehmigung nach Strahlenschutzgesetz“ kann beim GAA angefordert werden.

Original und Kopie des Zulassungsscheins müssen beim Gerät verbleiben und der NürnbergMesse in Kopie 14 Tage vor Beginn der Veranstaltung zur Verfügung gestellt werden.

Nachweis der Fachkunde im Strahlenschutz

Der Nachweis der Prüfung zum Strahlenschutzbeauftragten nach StrSchV ist der NürnbergMesse grundsätzlich spätestens 14 Tage vor Beginn der Veranstaltung vorzulegen.

Die Fachkunde im Strahlenschutz muss gemäß §47 und §48 StrSchV alle 5 Jahre aktualisiert werden.

Sachverständigenbescheinigung und Prüfbericht

Die Überprüfung ist vom Aussteller/Betreiber selbst bei einem behördlich bestimmten Sachverständigen gemäß StrlSchV in Auftrag zu geben.

Prüfbericht und Bescheinigung werden dem Betreiber oder dem GAA unmittelbar zugesandt. Eine Kopie des Prüfberichts des Sachverständigen ist der NürnbergMesse (Abteilung Veranstaltungstechnik) mindestens 14 Tage vor Veranstaltungsbeginn zuzusenden.

Der Betrieb folgender Einrichtungen muss nach §12 Absatz 1 Nr. 4 StrlSchG durch das zuständige GAA genehmigt werden:

- Röntgeneinrichtungen ohne Bauartzulassung oder CE-Kennzeichnung (Ohne eine gültige Bauartzulassung ist kein Betrieb von Röntgeneinrichtungen auf dem Gelände der NürnbergMesse zulässig!)
- Röntgeneinrichtungen in der technischen Radiographie zur Grobstrukturanalyse in der Werkstoffprüfung
- Röntgeneinrichtungen zur Strahlentherapie
- Röntgeneinrichtungen zur Teleradiologie
- Röntgeneinrichtungen außerhalb eines Röntgenraums
- Röntgeneinrichtungen im Zusammenhang mit der Früherkennung

Notwendige Unterlage zur gebührenpflichtigen Genehmigung nach §12 StrlSchG:

- Vordruck zur Genehmigung
- Erläuternde Pläne, Zeichnungen
- Erläuternde Beschreibungen
- ggf. Nachweise über die Beteiligung eines Medizin-Physik Experten oder zum Personaleinsatz bzw. technischen Ausrüstung

Der Betrieb von Röntgeneinrichtungen und Störstrahlern ist gem. StrlSchG bei der für Arbeitsschutz zuständigen Behörde (Gewerbeaufsichtsamt, Regierungsbezirk Mittelfranken) anzuzeigen oder zu genehmigen:

*Gewerbeaufsichtsamt Mittelfranken
Roonstraße 20
90429 Nürnberg
T +49 9 11 9 28-0
F +49 9 11 9 28-29 99*

Die NürnbergMesse kann bei Verstößen gegen diese Regelungen einschreiten und ist dann berechtigt, die Stromversorgung des Standes abzuschalten oder die Röntgeneinrichtung einzuziehen und sicherzustellen (Rückgabe erfolgt nach Messeende am letzten Messetag).

Bitte wenden Sie sich für nähere Informationen an:

- **NürnbergMesse GmbH**
Abteilung Veranstaltungstechnik
Messezentrum
90471 Nürnberg
veranstaltungstechnik@nuernbergmesse.de
www.nuernbergmesse.de

Einleitung:

Bioethanolöfen und Kamine erfreuen sich bei Ausstellern einer immer größer werdenden Beliebtheit. Da es sich aber um offene Flammen handelt und somit das Brandrisiko durch nicht bestimmungsgemäßen Umgang für die NürnbergMesse erhöht wird, sind folgende Grundsätze zwingend zu beachten.

Verwendung:

Bioethanolöfen und -kamine sind grundsätzlich zum Heizen nicht geeignet. Das Feuer ist zwar echt, aber die Öfen bzw. Kamine produzieren kaum Wärme und dienen der Optik durch das flackernde Flammenspiel. Sie können in jedem Raum verwendet werden und benötigen keinen Kaminanschluss. Sie werden mit der brennbaren Flüssigkeit „Bioethanol“ betrieben.

Auflagen der NürnbergMesse:

- Nur geprüfte Produkte mit einer entsprechenden CE-Kennzeichnung verwenden. (Vorsicht! – siehe Bild)
- Der Mindestabstand zu brennbaren Materialien, Möbeln etc. beträgt 1 Meter. Der Mindestabstand zu Hallengängen beträgt 1,50 m.
- Nur die vom Ofenhersteller zugelassenen Brennstoffe verwenden.
- Der Brennstoff darf nur in dafür vorgesehene Brenndosen bzw. Brennkammern verwendet werden.
- Brennstoff darf nur nachgefüllt werden, wenn die Brennkammer abgekühlt ist (ansonsten besteht die Gefahr der Stichflammenbildung!). Da beim Einfüllen der Flüssigkeiten ein besonderes Gefahrenmoment eintritt, ist hier mit größter Sorgfalt und Vorsicht zu verfahren. Des Weiteren darf die Befüllung grundsätzlich nur in der besucherfreien Zeit der Veranstaltung erfolgen. Dabei sind Zündquellen fernzuhalten und statische Aufladungen auszuschließen.
- Brennstoff nicht verschütten, bzw. verschütteten Brennstoff vor dem Anzünden des Ofens vollständig entfernen.
- In allen Gebäuden der NürnbergMesse, den Ständen und den Leerräumen herrscht ein **generelles Rauchverbot** während dem Aufbau, der Messelaufzeit und dem Abbau.
- Für die Entzündung der Flamme empfiehlt die NürnbergMesse ein Stabfeuerzeug zu verwenden.
- Es dürfen ausschließlich Dekorationen in der Brennkammer verwendet werden, die für diese Art von Ofen zugelassen sind.
- Es dürfen pro Stand nur maximal 5 Liter in einem nicht zerbrechlichen und verschlossenen Gefäß gelagert werden. Es muss sichergestellt werden, dass der Feuerwehr, sowie auch der NürnbergMesse, in einer Gefahrensituation der Zugang zu dem Vorratsbehälter ermöglicht wird und dieser nicht durch Aufbauten oder abgestellte Gegenstände versperrt ist. Er muss dem Zugriff Unbefugter entzogen sein. Der Vorratsbehälter ist in nicht brennbaren Auffangbehältern zu verwahren.
- Der Behälter für Bioethanol müssen mit dem Zeichen „GHS“ (Globally Harmonized System) für den entsprechenden Gefahrstoff gekennzeichnet sein.
- Es ist ein Schaumlöcher gemäß S9 DIN EN 3 vorzuhalten. (Brandklasse AB; mind. 10 LE mit 9 Kg). Feuerlöscher sind an gut sichtbaren und ständig zugänglichen Standorten kipp sicher zu platzieren und gemäß ASR A1.3 zu kennzeichnen.
- Leere Behälter, in denen brennbare Flüssigkeiten enthalten waren, dürfen nicht am Stand bzw. in der Halle aufbewahrt oder gelagert werden.

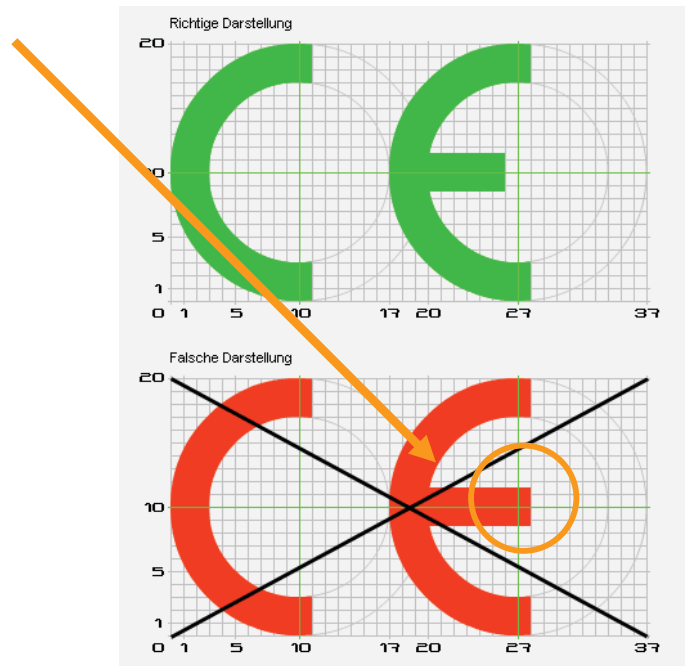
Weiterführende Informationen zum Umgang mit brennbaren Flüssigkeiten entnehmen Sie den Technischen Richtlinien unter „5.7.2 Brennbaren Flüssigkeiten“. Die DGUV Regel 113-001, die TRGS 510 und korrespondierende Schriften, sowie Hinweise des Sicherheitsdatenblatts des Brennstoffs sind einzuhalten.

Wichtig:

Der Einsatz von Bioethanolöfen ist generell im Vorfeld über den **Vordruck P2** des Servicehandbuches anzumelden und benötigt immer die schriftliche Freigabe der NürnbergMesse Fachabteilung Veranstaltungstechnik.

veranstaltungstechnik@nuernbergmesse.de

Dem Betrieb kann nur freigegeben werden, wenn die Bioethanolöfen ihre Exponate darstellen.



1. Vorbemerkungen

Das vorliegende Merkblatt bietet ergänzende Hinweise und Erläuterungen zum Punkt 4.8 der Technischen Richtlinien (Info 4), damit zu den technischen Vorgaben und Anforderungen an genehmigungspflichtige Standbauten, die im Freigelände der NürnbergMesse GmbH errichtet werden sollen.

Soweit hier nicht ergänzend festgelegt, gelten die Technischen Richtlinien der NürnbergMesse GmbH.

1.1 Freigelände

Das Freigelände der NürnbergMesse besteht aus gepflasterten bzw. asphaltierten Verkehrsflächen sowie unebenen, zumeist unverdichteten Schotterrasenflächen oder gewachsenen Rasenflächen. Es umfasst alle Flächen außerhalb der bestehenden Messehallen. Diese können folgende Flächen sein:

- **Lade- und Zwischenhöfe** sind an/zwischen den Messehallen zu finden. Zumeist ist hier ein gepflasterter bzw. asphaltierter glatter Fahrbelag vorzufinden.
- **Innenhof (sog. Messepark)**: Diese Fläche ist von den Hallen 1, 5, 6 und 9, sowie dem Eingang Mitte umgeben. Man findet hier eine umlaufende gepflasterte Fahrspur vor, die eine gewachsene Rasenfläche einfasst.
- **Außengelände H12**: Diese unebene gewachsene Rasenfläche ist durch eine asphaltierte Fahrspur erschlossen
- **Eingang Mitte Vorplatz**: Eingeschränkt befahrbarer Plattenbelag vor dem Haupteingang. Teilflächen sind überdacht.

Notwendige Versorgungsanschlüsse sind in unregelmäßigen Abständen vorhanden. Das Freigelände hat bei Dunkelheit während der veranstaltungsbezogenen Öffnungszeiten eine allgemeine Straßen- und Wegebeleuchtung.

1.2 Zulässige Befahrbarkeit/Bodenbelastungen

Die ausgewiesenen Fahr- und Verkehrsflächen mit asphaltierten bzw. gepflasterten Bodenbelägen sind zumeist als ausgewiesene Feuerwehrzufahrten/-bewegungsflächen, gem. Brückenklasse SLW 30 (DIN 1072) ausgeführt, somit für Schwerlast-Fahrzeuge mit einem zul. Gesamtgewicht bis 30 t (bei 10 t Achslast) soweit befahrbar.

Auf **unbefestigten, teilweise verdichteten Schotterrasen- und gewachsenen Rasenflächen** ist für den baulichen Lastabtrag empfohlener Weise eine **maximale Bodenpressung von 150 – 160 kN/m²** für eine Lastverteilung von Aufstandslasten einzuhalten. Entsprechend wirksame, taugliche Lastverteilungsmaßnahmen sind dort u.U. vom Aussteller/Kunden vorzusehen und bei Bedarf auch nachzuweisen.

1.3 Eingriffe in die Bausubstanz

Bestehende Objekte, Möblierungen, Einfriedungen, Brüstungen und technische Einrichtungen (Beleuchtung, Beschilderungen, Fahnenmaste, Versickerungsbecken, etc.) sowie jegliche Baum-, Gehölz- und Pflanzanlage im Freigelände dürfen nicht beschädigt, verschmutzt, verkleidet oder auf andere Art baulich verändert werden.

Die Fahrstraßen und ausgewiesene Bewegungsflächen für Feuerwehr/Notfall-Fahrzeuge dürfen, auch während der Auf- und Abbauphase, **nicht** durch Standaufbauten, sonstige Standeinrichtungen oder Baumaterialien des Kunden/Ausstellers belegt bzw. versperrt werden. Sie sind als Feuerwehrzufahrten, einschließlich markierter Bewegungsflächen in der gesamten Breite und Größe freizuhalten.

Vorhandene sicherheitstechnische Einrichtungen (u.a. ÜF-Hydranten, etc.) des Messegeländes dürfen nicht beschädigt, verschmutzt oder auf andere Art verändert werden. Sie dürfen weder durch Standaufbauten und Baumaterialien, noch durch Exponate unzugänglich versperrt oder belastet werden.

Ausstellerseitige Arbeiten an vorhandenen, baulichen Anlagen bzw. Einrichtungen des Messegeländes sind grundsätzlich nicht gestattet.

1.4 Verankerungen im Boden

Generell sind Grabungen und Bodenverankerungen (z.B. Erdnägel) im Freigelände verboten.

Falls sich davon abweichen, haften Sie generell für alle Schäden und Folgen bei Beschädigungen von Rohrleitungen und Kabeln (auch wenn Ihnen hierzu eine gesonderte Freigabe und Erlaubnis der NürnbergMesse vorliegt).

1.5 Definition, Erläuterungen

Alle veranstaltungsbezogenen Standbauten im Freigelände gelten im Sinne der Bauordnung von Bayern **BayBO** als verfahrensfreie, vorübergehend errichtete, bauliche Anlagen, zugleich als sogenannte **Sonderbauten** u.U. mit versamlungsstättenähnlicher Nutzung bzw. nach ihrer Bauart definierbaren **Fliegenden Bauten** innerhalb des Messe- und Ausstellungsgeländes.

Solche Sonderbauten müssen daher die Anforderungen der geltenden, öffentlichen Vorschriften nach der Bauordnung von Bayern BayBO sowie insbesondere nachfolgender Verordnungen, Richtlinien und Regelwerke in jeweils gültiger Fassung erfüllen:

- **M-FIBauR** – Muster-Richtlinie über den Bau und Betrieb Fliegender Bauten
- **BetrVO** – Betriebs-Verordnung über den Betrieb von baulichen Anlagen
- **DIN EN 13 782** – Fliegende Bauten – **Zelte**
- **DIN EN 13 814** – Fliegende Bauten und **Anlagen für Veranstaltungsplätze**
- **IGVV SQ P5** – **Aufstellung und Betrieb nicht ortsfester Bühnen und Bühnenüberdachungen**

Im Einzelfall können zur Verwirklichung und Sicherstellung von maßgeblichen, veranstaltungsbezogenen Schutzziele auch weitere, besondere Anforderungen, auf Grundlage der o.g. Verordnungen und Regelwerke, an Standbauten im Freigelände gestellt werden. In gleicher Weise können auch Erleichterungen gestattet werden, soweit es der Einhaltung von Vorschriften wegen der besonderen Art oder veranstaltungsbezogener Nutzung einer Standbauanlage am Standort im Freigelände nicht bedarf.

2. Standbaugenehmigung

Alle Standbauten und Sonderkonstruktionen im Freigelände sind grundsätzlich anzeigepflichtig, nach Art und Umfang auch prüf- und genehmigungspflichtig.

Ein prüffähiger Standsicherheitsnachweis ist dazu in jedem Fall zu erbringen.

2.1 Genehmigungspflichtige Standbauten

Zu den genehmigungspflichtigen Standbauten im Messe-Freigelände gehören alle baulichen Anlagen, die als reguläre **Fliegende Bauten**, nach **Art. 72 BayBO** mit gültiger Ausführungsgenehmigung (z.B. Prüfbuch) bzw. in ihrer Bauart und -weise dementsprechend vergleichbar einzustufen sind, wie:

- **Zelte** (auch gekoppelt) ab einer zusammenhängend genutzten Grundfläche von $\geq 75,0 \text{ m}^2$
Auch **Zelte < 75 m²** Grundfläche und ähnliche bauliche Anlagen gelten grundsätzlich als **Fliegende Bauten**. Sie sind lediglich von der Erteilung einer Ausführungsgenehmigung und einer behördlichen Gebrauchsabnahme befreit. Diese Anlagen müssen trotzdem immer die technischen Vorgaben und Anforderungen für **Fliegende Bauten** (u.a. nach DIN EN 13 782) standsicher erfüllen.
- **Tribünen und Bühnen**, einschl. Überdachungen und seitlicher Verkleidungen
- **Spiel-/Sport- und Vergnügungsgeräte** sowie Fahr- oder Schaustellergeschäfte, wie u.a. aufblasbare Spielgeräte (Hüpfburgen, etc.) ab einer Höhe des betretbaren Bereichs $> 5,0 \text{ m}$ oder mit vollflächig überdachten Bereichen $> 25 \text{ m}^2$, wo ein Absinkrisiko dieser Überdachung besteht.
- **Show- und Bühnenstrucks wie auch Promotionfahrzeuge und -anhänger** mit fest integrierten, ausfahrbaren/unterbaufähigen Auflieger- oder Bühnenelementen Nach Beschlussfassung des Arbeitskreises „**Fliegende Bauten**“ (AKFIB) können abgestellte Fahrzeuge durch seitlich und/oder nach oben auffahrbare, begehbare An- und Aufbauten, ggf. mit lastabtragendem Unterbau, die allgemeinen Kriterien eines „**Fliegenden Baus**“ erfüllen. Falls solche stehenden Showtruck- bzw. Bühnenfahrzeuge zur Nutzung/Begehung für **allgemeine Besucher** vorgesehen werden, sind entsprechende Prüfunterlagen (siehe TR Punkt 4.2.1) bei der NürnbergMesse vorzulegen. Die Nutzungsfreigabe erfolgt im Regelfall nach einer örtlichen Gebrauchsabnahme der fertig errichteten Fahrzeug-Anlage. Die NürnbergMesse behält sich vor, mit Einreichung der Unterlagen und örtlicher Besichtigungsfreigabe weitere Maßnahmen bzw. spezielle Auflagen, insbesondere zum Brandschutz für den Veranstaltungsbetrieb am/im Fahrzeug zu erteilen. Die möglichen, hieraus resultierenden Kosten trägt der Kunde/Aussteller.
- **Freistehende Gerüstbau-/Werbeanlagen** (Monitor- oder LED-Wände)
- **Mast- oder Signalanlagen** zu Ausstellungs- oder Präsentationszwecken
- Sonst. **Szenenflächen** ($\geq 200 \text{ m}^2$)
- Zusätzliche **An- und Vorbauten** an den bestehenden Messehallen und/oder Zeltanlagen
- Alle sonstigen **begehbaren und/oder überdachten, raumbildenden bzw. freistehenden Standbau-Anlagen**:
 - Podeste, Stege;
 - Überdachungen und Übergänge;
 - 1- und mehrgeschossige Pavillons und/oder Containeranlagen;
 - Anlagen mit allseitig geschlossenen Kino-, Zuschauer- oder Besucherräumen.

(Fortsetzung)

2.2 Prüfung/Freigabe freigabepflichtiger Standbauten und Nutzungen im Freigelände

Hier gelten grundsätzlich die Festlegungen und Anforderungen der **Technischen Richtlinien Punkt 4.2.1**.

Zur Prüfung und Genehmigung, u.U. auch mit Beteiligung der zuständigen Bauaufsichtsbehörde, sind die dort aufgeführten, vollständigen Standbau-Unterlagen **in digitaler Form (pdf.-Dateien)** bei der NürnbergMesse (Abt. Veranstaltungstechnik) fristgerecht einzureichen (siehe Technische Richtlinien Punkt 4.2).

Bei überdachten, geschlossenen bzw. mehrgeschossigen Standbau-Anlagen (Pavillons, Container- oder Zelt-Anlagen) mit planmäßig für Messe- bzw. Fachbesucher zugänglichen Aufenthaltsbereichen/-räumen und bei einer **zusammenhängenden Nutzfläche ab 200 m² Nutzfläche** sind die nachfolgenden Unterlagen zusätzlich einzureichen:

- **Brandschutznachweis/-konzept** mit Materialangaben und Prüfzeugnissen:
 - o Dies beinhaltet die Vorlage eines auf den jeweiligen Ausbau und die Nutzung abgestimmten, **prüffähigen Brandschutznachweises**. Wir empfehlen dies auf Basis der *vfdb-Richtlinie 01-01: Brandschutzkonzept* in deutscher Sprache zu erstellen
 - o Vorlage eines entsprechenden **Flucht- und Rettungswegplan** (mind. im A4-Format), in Anlehnung an DIN ISO 23601, mit **Brandschutzordnung (Teil A)** nach DIN 14096 in zweisprachiger Ausführung (dt./engl.), der innerhalb der Standanlage an einer zugänglichen Stelle (im Eingangsbereich) für die Veranstaltungsdauer auszuhängen ist.
- Vorab-Vorlage einer **geprüften Typenzulassung** oder der **gültigen Ausführungsgenehmigung (Prüfbuch)**. Das dann im Original vorzulegende, gültige Prüfbuch für den Fliegenden Bau ist selbstständig durch den Kunden/Ausstellers bei der Bauordnungsbehörde anzuzeigen, die eine kostenpflichtige Gebrauchsabnahme vor Ort durchführt. Die Anzeige bei der Behörde ist der NürnbergMesse bis spätestens 14 Tage vor Beginn der Veranstaltung in Kopie vorzulegen.

Bauaufsicht Süd
 Bauhof 5
 90402 Nürnberg
 T +49 9 11 2 31-43 71

3. Standsicherheit

Alle genehmigungspflichtigen, veranstaltungsbezogenen Standbauten im Freigelände sind so standsicher zu errichten, dass die öffentliche Sicherheit und Ordnung, insbesondere Leben und Gesundheit nicht gefährdet werden. Für die Tragfähigkeit und Standsicherheit dieser Anlagen ist der Aussteller/Kunde verantwortlich und soweit nachweislich pflichtig.

3.1 Windlasten

Alle aufgehenden, vorgebauten oder freistehenden Standbauten im Freigelände sind zur Erzielung einer ausreichenden Standsicherheit und Stabilität mit den regulären Winddruck- und Soglasten nach **Eurocode 1: DIN EN 1991-1-4/NA** in Verbindung mit *Nationalem Anhang* (vormals DIN 1055-4) für alle tragenden Elemente von Überdachungen und Außenwandflächen nachzuweisen.

Bezogen auf den Messe-Standort (Geländehöhe: ca. 325 m über NN) ergeben sich dabei nachfolgende, standortbezogene Kennwerte und vereinfacht anzusetzende Geschwindigkeitsdrücke:

Nürnberg: Windzone 1 (Binnenland)

- **mittl.** Windgeschwindigkeit: $v_{w,0} = 22,0 \text{ m/s}$
- bez. Geschwindigkeitsdruck: $q_{w,0} = 0,32 \text{ kN/m}^2 (< 28 \text{ m/s})$

Vereinfachter Böengeschwindigkeitsdruck [q] bei:

- Standbau-Höhe bis 10 m: $q = 0,65 \text{ kN/m}^2$
- Standbau-Höhe > 10 – 18 m: $q = 0,80 \text{ kN/m}^2$
- Standbau-Höhe > 18 – 25 m: $q = 0,90 \text{ kN/m}^2$

In Anlehnung an DIN EN 1991-1-4, NA.B.5 ist für v.g. Standbauanlagen eine Abminderung des ermittelten Geschwindigkeitsdrucks als vorübergehender Zustand und ohne Sicherungsmaßnahmen wie folgt zulässig:

- $q_{red} = 0,7^1) \times 0,5 = 0,35 \text{ kN/m}^2 (v_m = \text{ca. } 28 \text{ m/s})$

***) HINWEIS:**

Diese Reduzierung des rechnerischen Geschwindigkeitsdrucks gilt für den Nachweis der ungesicherten Konstruktion. Ihre Anwendung setzt voraus, dass die Wetterlage ausreichend genau beobachtet wird, ggf. Sturmwarnungen durch einen qualifizierten Wetterdienst eingeholt werden und **Maßnahmen zur Betriebseinstellung** vorbereitet sind.

3.2 Windlasten für Fliegende Bauten

Für *Fliegende Bauten*, die nach Art. 72; BayBO einer Ausführungsgenehmigung bedürfen, ist das zugehörige Prüf- bzw. Baubuch (im Original) mit gültiger Ausführungsgenehmigung, inkl. geprüften Standsicherheitsnachweisen und Prüfberichten erforderlich.

Darin sind die regulären Windlast- und Betriebszustände für die Anlage, gem. DIN EN 13 814, 5.3.3.4 (für Veranstaltungsanlagen) bzw. DIN EN 13 782, 6.4.2.2 (für Zelte) in Verbindung mit den eingeführten *Technischen Baubestimmungen (gem. BayBO)* ausgewiesen und festgelegt.

Für *Fliegende Bauten*, die bauordnungsrechtlich **keiner** Ausführungsgenehmigung bedürfen, ist ein auf den Standort des Freigeländes der NürnbergMesse bezogener, geprüfter bzw. prüffähiger Standsicherheitsnachweis bei der NürnbergMesse (Abt. Veranstaltungstechnik, siehe TR Punkt 4.2) zur Prüfung und Freigabe vorzulegen. Hier sind grundsätzlich die v.g. Windlasten nach Eurocode 1: DIN EN 1991-1-4 oder DIN EN 13 814*) in entsprechender Weise/Umfang darzulegen und anzusetzen.

*) Falls dort der Betriebslastfall nach DIN EN 13 814, 5.3.3.4 (Tab.1) in Anspruch genommen wird, ist die geforderte **Betriebseinstellung** ab einer prognostizierten **Windgeschwindigkeit von $v_{w,0} = 15 \text{ m/s}$** (auch in Einzelböen) durch den Aussteller/Standbetreiber organisatorisch vorzubereiten und sicherzustellen.

Abweichungen hiervon sind im begründeten Einzelfall möglich, hierbei ist ein genauere Nachweis zu führen. Die NürnbergMesse behält sich vor, in begründeten Fällen vor Ort eine kostenpflichtige Überprüfung der Standsicherheit durch ihren Prüfstatiker vornehmen zu lassen.

3.3 Schneelasten

Nur bei Standbaumaßnahmen in der **Winterzeit (Nov. - März)** sind die regulären Schneelasten nach **Eurocode 1: DIN EN 1991-1-3/NA** in Verbindung mit Nationalem Anhang (vormals DIN 1055-5, Tab. 1) für alle tragenden Überdachungen nachweislich zu berücksichtigen:

Nürnberg: Schneelast - Zone 1

Geländehöhe bei ca. 325 m über NN

Schneelast: $S_k = 0,65 \text{ kN/m}^2$ (mind. Sockelbetrag)

Bei Standbau-Anlagen, die als Fliegende Bauten einzustufen sind, können reduzierte Schneelasten nach DIN EN 13782 (Zelte), 6.4.3.3 bzw. DIN EN 13814 (sonst. *Fliegende Bauten*), 5.3.3.5 angesetzt werden:

- **red. $S_k = 0,20 \text{ kN/m}^2$** , wenn durch geeignete Standbaumaßnahmen, wie Innen-Beheizung ($\geq + 2^\circ \text{ C}$ Außenflächentemperatur auf der gesamten Dachverkleidung/-plane) oder die umgehende Schneeräumung, das Auftreten von Schneeanhäufungen ($h > 8,0 \text{ cm}$) in der Standzeit der Anlagen nachweislich durch entsprechende, betriebsorganisatorische Maßnahmen verhindert werden kann.

3.4 Warnung bei Unwetter

Bei zu erwartenden, markanten Wetterereignissen (u.a. Sturm, Gewitter, Starkregen, Blitzeis) mit angekündigten

- **Windböen > 13 m/s** (Windstärke > **6 Bft.** - auch in Einzelböen)
- **Starke Gewitter** in Verbindung mit Windböen, Starkregen oder Hagel
- **Starkregen** > 20 l/m² in einer Stunde
- **Schneefall** bis 10 cm in den kommenden 6 Stunden
- **Örtl. Glatteis (Blitzeis)** - Bildung durch kurzfristig überfrierenden Regen, Sprühregen oder Nässe

ergeht eine generelle Unwetterwarnung der NürnbergMesse GmbH an die Aussteller/Kunden mit Standbauten im Freigelände. Danach sind die Aussteller mit **windlastverminderten** Standbauanlagen bzw. Fliegenden Bauten unverzüglich aufgefordert, alle nachfolgend genannten Maßnahmen zur **Betriebseinstellung** vorzunehmen.

Zur direkten Unwetter-Alarmierung der größeren Standbauten/Pavillons-Anlagen (> 200 m² Nutzfläche) ist der NürnbergMesse GmbH mit Anmeldung, spätestens bis zum Veranstaltungsbeginn **eine maßgebliche, technisch verantwortliche Person namentlich und mit Mobil-Telefonnummer** zu benennen, die sich während der Veranstaltungszeit am Stand/Veranstaltungsbereich aufhält und die erforderlichen Maßnahmen zur Betriebseinstellung dann unverzüglich einleiten und durchführen kann.

(Fortsetzung)

Zur **Betriebseinstellung** sind nach Aufforderung durch die NürnbergMesse GmbH nachfolgende Maßnahmen **unverzüglich** durch den Kunden/Aussteller bzw. Standbetreiber vorzusehen:

1. **Sicherung der Standbauanlagen**, gem. Auflagen der Ausführungsgenehmigung (Prüfbuch, statischem Nachweis, etc.), wie u.a. Schließen von Eingängen, Ablassen von Einbauten (z.B. LED-Wände) und/oder seitlichen Bühnen-Verkleidungsplanen.
2. Komplette **Beräumung der Standbauanlage/Veranstaltungsbereichs** von Messebesuchern, Standgästen und -personal.
3. **Beräumung der gesamten Freiflächen** und unverzügliches Aufsuchen der bestehenden Messehallen bzw. Verlassen des Messegeländes, nach Aufforderung durch den Sicherheitsdienst der NürnbergMesse GmbH

Den Anweisungen des vor Ort tätigen Sicherheits- und Ordnungsdienst sowie den Mitarbeitern der NürnbergMesse GmbH ist in jedem Fall und unverzüglich Folge zu leisten.

4. Standbaumaterialien und Brandschutz

4.1 Standbaumaterialien

Diese besonderen Brandschutz- und Sicherheitsbestimmungen gelten für geschlossene Pavillons/Räume und Standbauten im Freigelände der NürnbergMesse.

4.1.1 Abspannungen

Statisch tragende und für die Standsicherheit relevante Abspannungen und Halterungen an notwendigen Ballastgewichten oder zur Lagesicherung von freistehenden Mast- oder Werbeanlagen müssen aus nicht-brennbaren Baustoffen bestehen. Das gilt insbesondere für die Ballastanbindung von Fliegenden Bauten, wie Bühnenüberdachungen und Zeltkonstruktionen.

4.1.2 Glas

Es darf nur für den Einsatzzweck geeignetes und beanspruchbares Sicherheitsglas bei allen Standbauten im Freigelände verwendet werden. Für tragende Konstruktionen aus nachweisbarem Sicherheitsglas (bei begehbaren Böden, Decken, Fassaden und/oder Brüstungen) in Standbauten/Veranstaltungsbereichen gelten ausschließlich die Anforderungen und Festlegungen der nachfolgend benannten, technischen Regelwerke (in der jeweils gültigen Fassung):

- **DIN 18008 (T.1 - T.5) – Glas im Bauwesen, Bemessungs- und Konstruktionsregeln**
 - Teil 1: *Begriffe und allg. Grundlagen*
 - Teil 2: *Linienförmig, gelagerte Verglasungen*
 - Teil 3: *Punktförmig, gelagerte Verglasungen*
 - Teil 4: *Zusatzanforderungen an absturzsichernde Verglasungen*
 - Teil 5: *Zusatzanforderungen an begehbare Verglasungen*

Auf Grundlage der oben genannten Baubestimmungen sind alle Glas-konstruktionen gemäß den geplanten Einsatzzwecken, als

- Vertikalverglasung, ggf. absturzsichernd;
- Überkopfverglasung,
- begehbare Verglasung, statisch prüffähig nachzuweisen und regelgerecht auszuführen.

4.2 Besondere Brandschutz und Sicherheitsbestimmungen

4.2.1 Ausgänge/Rettenwege

Baulich geschlossene Standbauten/Pavillons bzw. Einzelräume > 100 m² Nutzfläche bzw. die sich zum Aufenthalt für > 100 Besuchern eignen, müssen mindestens zwei Ausgänge (lichte Breite: mind. 1,2 m) ins Freie bzw. unmittelbar zu den Flurgängen (Fluchtweg) haben. Diese Ausgänge sind möglichst weit voneinander entfernt und entgegengesetzt anzuordnen. Die max. Entfernung von **30 m (Lauflinie)** von jeder Stelle innerhalb eines geschlossenen Standbaus bis zu dessen Ausgängen ins Freie ist zu berücksichtigen.

Alle Flure und Rettungswege zu diesen Ausgängen, einschl. Türanlagen sind nach ASR A1.3, bzw. DIN EN ISO 7010, DIN EN 1838 und DIN 4844-1 gut sichtbar zu kennzeichnen. (Siehe TR Punkt 4.5.1)

Türen

Türanlagen müssen jederzeit leichtgängig mit einem einzigen Griff von innen (in Fluchrichtung) und in voller Breite geöffnet werden können. Bei nebenstehender Anordnung weiterer Flügel-Türanlagen ist ein Durchschlagen der Türflügel in die Öffnungsbreite der jeweils benachbarten Türanlage mit geeigneten Blockier- bzw. Feststelleinrichtungen zu verhindern. In solchen Fällen müssen alle Türflügel eine max. 90°-Stellung im geöffneten Zustand aufweisen.

Die Verwendung von Pendeltüren, Drehtüren sowie sonstiger Zugangssperren in kraftbetätigter Ausführung in Rettungswegen ist nur mit ausweisbarer, bauaufsichtlicher Zulassung (abZ) möglich. Pendeltüren in Rettungswegen müssen Vorrichtungen haben, die ein Durchpendeln der Türen verhindern. Manuell zu betätigende Drehtüren/-kreuze in Rettungswegen sind nur zulässig, wenn diese mechanische Vorrichtungen aufweisen, die im Gefahrenfall eine Öffnung der Drehtüren/-kreuze von innen leicht und in voller Breite sicherstellen. Zulässig sind ferner auch automatische bzw. elektrisch betriebene Schiebetüranlagen, soweit für diese Türanlagen eine gültige, allgemeine bauaufsichtliche Zulassung (abZ) vorgelegt werden kann, der örtliche Einbau in allen Teilen zulassungskonform erfolgt und die Rettungswege durch den Schiebetür-Einbau nicht beeinträchtigt sind. Bei Anordnung von außenseitigen Abgangstreppe muss ferner nach der Ausgangstür ein schwellenfreies Abgangspodest (in Mindestbreite eines Türflügels) bis zum Stufenabgang folgen.

4.2.2 Sicherheitsbeleuchtung

Baulich geschlossene Standbauten/Pavillons bzw. Einzelräume bedürfen einer zusätzlichen eigenen Sicherheitsbeleuchtung, in Anlehnung an VDE 0100-718. Sie ist so anzulegen, dass ein sicheres Zurechtfinden bis ins Freie bei Ausfall der allgemeinen Stromversorgung gewährleistet ist.

4.2.3 Aschenbehälter, Aschenbecher

Sofern bestimmte Stand-/Veranstaltungsbereiche außerhalb geschlossener Räume (u.a. auf Terrassen) für Raucher vorgesehen sind, muss für die Bereitstellung einer ausreichenden Zahl von Aschenbechern oder Aschenbehältern aus nichtbrennbarem Material mit dicht schließenden Deckeln, sowie für deren regelmäßige Entleerung durch den Kunden/Aussteller gesorgt sein.

4.2.4 Beheizung

Die Verwendung von **Druck- und/oder Flüssiggas zu Heizzwecken** von Standbauten ist nicht zulässig. Der Betrieb von **Heizanlagen/Heizgeräten mit geeigneten Ölfeuerungen** für Standbauten kann im Einvernehmen mit der NürnbergMesse vorgesehen werden. Solche Anlagen, einschl. deren Tankbehälter, sind stets freigabepflichtig und unterliegen besonderen Sicherheits- und Schutzanforderungen.

Die technischen Unterlagen zu den Heizanlagen/Heizgeräten und Tankbehältern (ggf. mit Auffangeinrichtung) sind mit Angaben zur äußeren, unzugänglich eingezäunten Aufstellungssituation und geplanter Betankungs- und Sicherungsmaßnahmen bis spätestens 28 Tage vor Aufbaubeginn im Rahmen des Freigabeverfahrens bei der NürnbergMesse (Abt. Veranstaltungstechnik; siehe TR Punkt 4.2) einzureichen.

Elektrische Heizanlagen innerhalb von Standbauten sind soweit zulässig, müssen aber unverrückbar befestigt sein und durch Befestigungen gesicherte Leitungen aufweisen. Glühende Teile der Heizkörper dürfen nicht offenliegen. Rückseiten und Seitenteile von Heizstrahlern und Heizgebläsen müssen von Wänden und brennbaren Gegenständen mindestens 1 m entfernt sein. Heizstrahler müssen in Abstrahlungsrichtung von Gegenständen aus brennbaren Stoffen mindestens 3 m entfernt sein.

4.2.5 Blitzschutz

Bauliche Anlagen und Exponate im Freigelände sollten mit wirksamen **Blitzschutzanlagen** versehen sein, wenn durch Lage, Bauart oder Benutzung ein Blitz-Ein- bzw. Überschlag leicht eintreten oder zu schweren Folgen führen kann. Temporäre Standbauten und Exponate im Freigelände über 15 m Bauhöhe sind grundsätzlich mit einer Blitzschutzanlage nach DIN EN 62305-3 auszustatten.

Für solche temporären Blitzschutzanlagen muss eine durch den fachkundigen Errichter, oder einen Sachkundigen bzw. anerkannten Ingenieur für Elektrotechnik (Blitzschutz), durchgeführte Abnahme-/Funktionsprüfung nachgewiesen werden.

Der Prüfbericht ist vorzuhalten und in Kopie der NürnbergMesse (Abt. Veranstaltungstechnik; siehe TR Punkt 4.2) zuzusenden.

(Fortsetzung)

4.2.6 Brand-/Rauchmelde-Einrichtungen

- In jedem baulich geschlossenen Standbau/Pavillon mit > 100 m² **Nutzfläche** bzw. der sich zum gleichzeitigen Aufenthalt für > 100 **Besuchern** eignet, muss während der Laufzeit der Veranstaltung eine **automatisch auslösende Alarmierungseinrichtung**, mindestens in Form eines punktförmigen, optischen Rauchwarnmelders nach DIN EN 54-7 pro umschlossenen Raum funktionsgerecht und fachgerecht installiert sein.
Der Melder soll mittels akustischer Signalgebung (DIN-Ton nach DIN 33404-3) auf eine Gefahrensituation hinweisen und zur unmittelbaren Alarmierung der Personen innerhalb des geschlossenen Standbaus/Pavillons dienen. Das akustische Signal der Alarmierungseinrichtung muss sich von sonstigen betrieblichen Signalen unterscheiden und den allgemeinen Geräuschpegel jederzeit um 10 dB(A) übersteigen. Ein Schallemissionswert des Alarmsignals von mind. 85 dB(A) sollte daher nicht unterschritten werden.
Der Rauchmelder ist etwa in Decken-Mitte jedes Nutzbereiches (Raumes) an höchstmöglicher Stelle zu befestigen. Beim Einbau der Melder sind die Installationshinweise des Herstellers zu beachten.
- Bei **mehrgeschossigen, erweiterten, zusammenhängend genutzten Standbau/Pavillons (≥ 200 m² und < 400 m² Nutzfläche)** ist die erforderliche Anzahl der Rauchmelder in entsprechender Weise zu erhöhen und pro umschlossener Raum möglichst gleichmäßig zu verteilen (max. Melder - Abstand ca. 6–7 m bei ca. max. 60 – 80 m² Überwachungsfläche je Melder). Alle so verteilten Rauchmelder sind dann über Funk- oder Kabelverbindungen miteinander zu vernetzen, so dass eine flächenabdeckende, gleichzeitige Alarmierung von jedem Melderpunkt aus in der gesamten Standbau-Anlage sichergestellt ist.

Alle Aufenthaltsräume innerhalb eines baulich geschlossenen Standbaus/Pavillons, die allseits umschlossen sind (geschlossene Räume) und keine Sichtverbindung zum übrigen Pavillonbereich haben, sind mit einer akustischen Warnanlage, im Sinne der o.g. Brand-/Rauchmelde-einrichtungen auszurüsten, um eine jederzeitige Alarmierung zu gewährleisten. Alternativ empfehlen wir die Schaffung einer freien Sichtverbindung mit den Abmessungen von 0,2 m x 0,8 m (Breite x Höhe; siehe TR Punkt 4.4.4).

Die fachgerechte Installation der Brandmeldeeinrichtungen kann im Auftrag und zu Lasten des Kunden/Ausstellers durch den ServicePartner der NürnbergMesse vorgenommen werden. Soweit die Installation dieser Anlagen durch andere, ggf. durch den ausstellerseitigen Messebau selbst bzw. dessen beauftragten Firmen erfolgt, ist der NürnbergMesse (Abt. Veranstaltungstechnik) mit der funktionsgerechten Installation der Brandmeldeeinrichtungen (Rauchmelder o.a.) in der Standbauanlage, spätestens mit der bautechnischen Schlussbegehung eine schriftliche Bescheinigung (in deutscher Sprache) zur erfolgten Funktionsprüfung (einschl. durchgeführter Probeauslösung) und mängelfreier Inbetriebnahme der Anlage vorzulegen.

4.2.7 Feuerlöscher

In jedem baulich geschlossenen Standbau/Pavillon muss während des Auf- und Abbaus sowie während der Laufzeit der Veranstaltung ein geeigneter Feuerlöscher, gem. DIN EN 3 für die Brandklassen A, B, mit mindestens 10 Löscheinheiten (LE) vorhanden sein.

Die **Anzahl der notwendigen Feuerlöscher** ergibt sich generell Anhand der Vorgaben der Richtlinie über den Bau und Betrieb fliegender Bauten FlBauR in Verbindung mit der BayBO.

- bis 100 m² überbaute Fläche:
o mind. 1 Feuerlöscher (**10 LE**)
- bis 300 m² überbaute Fläche:
o mind. 1 Feuerlöscher (**12 LE**)
- bis 400 m² überbaute Fläche:
o mind. 2 Feuerlöscher (**15 LE**)
- bis 500 m² überbaute Fläche:
o mind. 2 Feuerlöscher (**18 LE**)
- bis 600 m² überbaute Fläche:
o mind. 2 Feuerlöscher (**21 LE**)
- bis 700 m² überbaute Fläche:
o mind. 3 Feuerlöscher (**24 LE**)
- bis 800 m² überbaute Fläche:
o mind. 3 Feuerlöscher (**27 LE**)
- bis 900 m² überbaute Fläche:
o mind. 3 Feuerlöscher (**30 LE**)
- bis 1.000 m² überbaute Fläche:
o mind. 4 Feuerlöscher (**33 LE**)
- je weitere 500 m² überbaute Fläche:
o 1 weiterer Feuerlöscher (**weitere 12 LE**)

Bei zweigeschossigen Standbauten sind während des Auf- und Abbaus sowie während der Laufzeit der Veranstaltung generell zusätzliche Feuerlöscher an den Treppenabgängen kippsicher zu platzieren. Die Anzahl der notwendigen Feuerlöscher im Obergeschoss ergibt sich an gemäß der oben genannten Aufschlüsselung.

In Küchen-/Cateringbereichen mit Zubereitung von Speisen (erhitzte Fette, Öle) sind hierfür geeignete Feuerlöscher (Brandklasse A, F) vorzuhalten.

Bei großflächigen Pavillons (> 600 m² Nutz- bzw. Grundfläche) können weitere Feuerlöscher verlangt werden.

Alle Feuerlöscher sind griffbereit, kippsicher und an gut sichtbaren und ständig zugänglichen Standorten, die gemäß ASR A1.3 zu kennzeichnen sind, anzubringen.

4.2.8 Einweisung des Standpersonals (vor Messe-Beginn)

Vor Beginn der veranstaltungsbezogenen Nutzungsaufnahme im baulich geschlossenen Standbau/Pavillon ist das gesamte, während der Veranstaltungsdauer anwesende Stand- und Ausstellerpersonal über die vorhandenen Brand- und Sicherheitseinrichtungen sowie die allgemeinen Verhaltensregeln bei Alarm-/Notfällen anhand der durch den Aussteller zu erstellende Brandschutzordnung (mind. Teil A) zu informieren.

Diese Unterweisung sollte insbesondere alle Festlegungen/Regelungen zu den

- allg. Brand- und Sicherheitsbestimmungen des Messegeländes (**Messe-Notruf (Security Control Unit): 0911 – 8606 7000**)
- Alarmierungseinrichtungen (interne Rauchmelder, Signaltöne, etc.)
- Feuerlöschern (Standorte, Gebrauch)
- Flucht- und Rettungswegen (ständig überwachte Frei- und Offenhaltung während der Veranstaltungszeit)
- besonderen Evakuierungsaufgaben (z.B. bei anwesenden Seh-/Hörbehinderten und/oder Rollstuhlfahrern)

umfassen. Die erfolgte Durchführung dieser Mitarbeiterinweisung ist zu dokumentieren und der NürnbergMesse (Abt. Veranstaltungstechnik; siehe TR Punkt 4.2) mit Start der veranstaltungsbezogenen Nutzung, spätestens mit Messe-Beginn, vorzulegen.

Darin ist auch der/die verantwortliche Leiter/in (als täglich anwesende/r Kunden-/Aussteller-Vertreter/in) des Standbaus/Pavillons namentlich und mit Telefon-Kontakt zu benennen.

5. Standfläche, Gestaltung und Rückgabe

Die Mietfläche wird von der NürnbergMesse im Freigelände (wo soweit möglich) gekennzeichnet.

Jeder Aussteller/Kunde ist verpflichtet, sich vor Ort über Lage, Maße und etwaige Einbauten, Sicherheitseinrichtungen usw. zu informieren. Die Standgrenzen sind unbedingt einzuhalten.

5.1 Bodenflächen

Teppiche und andere aussteller-/kundenseitige Bodenbeläge sind lage- und unfallsicher zu verlegen und dürfen nicht über die Standgrenzen hinausragen. Die Verbindung von Standflächen über allgemeine Besucher-Wegführungen im Freigelände hinweg mit aussteller-/kundenseitigen Fußbodenbelägen ist freigabepflichtig und muss so erfolgen, dass im allgemeinen Wegbereich **keine Schwellen/Stolperstellen** bzw. andere Unfallgefahren entsteht. Es darf zum Fixieren nur Kleband verwendet werden, das wie alle aufgebrachten Materialien rückstandsfrei wieder von der Bodenfläche zu entfernen ist. Substanzen wie Öle, Fette, Farben und ähnliches müssen sofort von den Boden-/Belagsoberflächen entfernt werden. Die vorhandenen Belagsoberflächen dürfen weder gestrichen noch beschichtet werden. Bei überdurchschnittlicher Verschmutzung oder schwer zu entfernenden Klebematerialien auf den Bodenflächen erhebt die NürnbergMesse eine Reinigungszulage vom Aussteller/Kunden.

5.2 Werbemittel, Fahnenmaste, Präsentationen und Szenenflächen

Es gelten grundsätzlich die Anforderungen der Technischen Richtlinien der NürnbergMesse Punkt 4.7.7.

Die Verteilung von Drucksachen und der Einsatz von Werbemitteln sind nur auf der eigenen Standfläche/im eigenen Veranstaltungsbereich zulässig. Der Einsatz oder die Verteilung von Werbemitteln außerhalb der Standfläche/Veranstaltungsbereichs ist nur nach vorheriger Zustimmung des Veranstalters zulässig. Sonstige Präsentationen, optische, sich langsam bewegende oder akustische Werbemittel sowie musikalische Wiedergaben (siehe TR Punkt 5.13) sind erlaubt, sofern sie den Nachbarn nicht belästigen, nicht zu Besucherstaunungen bzw. Behinderungen auf den allgemeinen Besucherwegen oder Störungen auf den Fahrstraßen führen und die messeeigenen Beschallungsanlagen im Freigelände nicht übertönen.

(Fortsetzung)

Der Geräuschpegel darf bei akustischen, musikalischen Darbietungen während der täglichen Veranstaltungszeit einen zulässigen Wert von **70 dB(A)**, einschl. Geräuschspitzen, an der Stand- bzw. Veranstaltungsbereichs – Grenze nicht überschreiten.

Präsentationen oder Darbietungen mit planmäßig höheren Lärmemissionen (> 70 dB(A)) im Freigelände sind in jedem Fall anzeige- und freigabepflichtig und mit entsprechenden Angaben und Unterlagen bei der NürnbergMesse (Abt. Veranstaltungstechnik; siehe TR Punkt 4.2) anzumelden.

Sollten Werbematerialien durch Wind oder sonstige Einwirkungen auf die allgemeinen Messebetriebs-, Verkehrsflächen und/oder Besucherwege gelangen, so haftet der Verursacher für alle damit in Zusammenhang stehenden Schäden bzw. trägt die Sonderreinigungskosten. Fahnenstangen/-maste im Freigelände dürfen eine Höhe von 8,0 m nicht überschreiten.

5.2.1 Szenenflächen für Darbietungen und sonstige Präsentationen

Szenenflächen innerhalb von Standflächen/Veranstaltungsbereichen im Freigelände sind definierte Flächen für künstlerische, artistische oder jede andere Art von Darbietungen oder Vorführungen.

Der Betrieb von größeren Szenenflächen (ab 50 m²) für Produkt-Präsentationen, ggf. mit akustischen, musikalischen Show-Darbietungen jeder Art, u.U. mit erhöhten Geräuschpegeln, auf der Standfläche/im Veranstaltungsbereich des Ausstellers/Kunden im Freigelände sind freigabepflichtig (siehe TR Punkt 4.2.1) und müssen bei der NürnbergMesse GmbH angemeldet werden. Es gelten dabei grundsätzlich die Vorgaben der Technischen Richtlinien der NürnbergMesse sowie die gesetzlichen Anforderungen in der jeweils gültigen Fassung. **Szenenflächen** auf Standflächen/in Veranstaltungsbereichen auf dem Freigelände sind mit einer prüffähigen Standaufplanung sowie einer Beschreibung der Bespielungsart/-programm, Abläufen, Beteiligten und ggf. verwendeten, bühnentechnischen Einrichtungen und geplanten Tonanlagen (mit zu erwartenden Lärmpegeln) bei der NürnbergMesse (Abt. Veranstaltungstechnik; siehe TR Punkt 4.2) vorzulegen.

Mit der Anzeige ist durch den Aussteller/Kunden auch der/die erforderliche, nachweislich qualifizierte **Verantwortliche/r für Veranstaltungstechnik** benennen, welche/r Vorort anwesend, den Auf- und Abbau, Probe- sowie Vorführungsbetrieb/-ablauf auf der Szenenfläche im fachlichen Sinne der DGUV-Vorschrift Nr.17 überwacht bzw. verantwortlich leitet.

Diese Person muss im Speziellen mit den Bühnen-/beleuchtungs- und sonstigen technischen Einrichtungen der Szenenfläche vertraut sein und deren Sicherheit und Funktionsfähigkeit, insbesondere hinsichtlich des Brandschutzes, während des Veranstaltungsbetriebes gewährleisten.

Die NürnbergMesse ist berechtigt, trotz einer vorher ggf. erteilten Zustimmung diejenigen Vorführungen einzuschränken oder zu untersagen, die Überschreitungen der zulässigen/genehmigten Immissions-Schallpegel oder optische Belästigungen verursachen oder aus sonstigen Gründen zu einer erheblichen Gefährdung oder Beeinträchtigung des laufenden Messe-/Veranstaltungsbetriebes bzw. von Besuchern und Mitausstellern/-veranstaltern führen.

5.3 Barrierefreie Zugänglichkeit für Besucher zu begehbaren Standbauten/-anlagen

Bei der Gestaltung von begehbaren Standbau-Anlagen und Veranstaltungsbereichen im Freigelände sollte auf Barrierefreiheit geachtet werden. Die Anlagen und Bereiche sollten grundsätzlich auch für Menschen mit Mobilitätseinschränkungen ohne fremde Hilfe zugänglich und nutzbar sein.

Wir empfehlen entsprechende Rampen vorzusehen, die eine maximale Steigung von 6 % aufweisen sowie eine Mindestbreite von 1,20 m haben und mit einem rutschsicheren Bodenbelag versehen sind. Türen benötigen eine lichte Durchgangsbreite von mindestens 0,9 m. Bewegungs- und Verkehrsflächen müssen mind. 1,5 m breit sein.

5.4 Abbau, Wiederherstellung und Rückgabe der Standfläche/des Veranstaltungsbereichs im Freigelände

Die Standfläche/der Veranstaltungsbereich ist grundsätzlich vom Aussteller/Kunden in einem baufreien, sauberen und ursprünglichen Zustand der NürnbergMesse spätestens bis zum festgesetzten Abbau-Ende zu übergeben. Alle dazu erforderlichen Wiederherstellungsarbeiten, wie u.a. die rückstandsfreie Entfernung von aussteller-/kundenseitig eingebrachten Klebebändern, Bodenbelägen, der Aus-/Abbau von Ballastierungen, Gründungen, etc., müssen bis zu diesem Zeitpunkt abgeschlossen sein. Der anfallende Bauschutt ist sofort über die ServicePartner der NürnbergMesse GmbH entfernen zu lassen. Vormalig begrünte Flächen werden ausschließlich von der NürnbergMesse GmbH zu Lasten des Kunden/Ausstellers wieder instandgesetzt.

Beschädigungen und Verunreinigungen durch Aussteller/Kunden oder deren Beauftragte an baulich bestehenden Außenanlagen/Objekten im Freigelände, müssen in jedem Fall der NürnbergMesse gemeldet werden.

Vorbemerkung

Dieses Merkblatt ist zwischen den bundesdeutschen Messegesellschaften Deutsche Messe AG Hannover NürnbergMesse GmbH

inhaltlich abgestimmt und bildet die Grundlage für den Umgang und die Verwendung von explosionsfähigen Gemischen am Messegelände ergänzend zu den Punkten 5.2.1 und 5.2.2 der Technischen Richtlinien 2021.

Explosionsfähige Gemische

Entzündbare Flüssigkeiten, Gase und Stäube gelten als Gefahrstoffe im Sinne des § 2 (1) der Gefahrstoffverordnung. Im Zuge der Handhabung derartiger Gefahrstoffe kann es unter Umständen zur Bildung gefährlicher explosionsfähiger Gemische kommen, durch welche sich Personen-, Sach- und Umweltschäden ergeben können.

Die Forderung nach einer Beurteilung von Explosionsgefahren bei der Verwendung derartiger Stoffe ergibt sich bereits auf europäischer Ebene durch die RL 1999/92/EG und ist daher nicht nur in Deutschland umzusetzen. Grundsätzlich ergibt sich für den Hersteller von Anlagen/Maschinen auf Basis der RL 2006/42/EG (Maschinenrichtlinie) bzw. die RL 2014/34/EU (ATEX-Richtlinie) die Forderung nach einer Risikobeurteilung hinsichtlich des Explosionsschutzes. Da der Aussteller im Zuge des Messebetriebs nicht nur als Hersteller, sondern auch als Betreiber fungiert, ist darüber hinaus auch die RL 1999/92/EG zu berücksichtigen. Diese wird durch die Betriebssicherheitsverordnung und die Gefahrstoffverordnung in deutsches Recht umgesetzt, welche somit für diesen Messebetrieb anzusetzen sind.

Explosionsschutzdokument

Basierend auf dem § 6 (9) der Gefahrstoffverordnung ist die **Erstellung einer Gefährdungsbeurteilung** hinsichtlich des Explosionsschutzes erforderlich (Erstellung eines Explosionsschutzkonzeptes und -dokumentes). Das Explosionsschutzkonzept dient der Beurteilung, ob mit der Bildung und auch der Entzündung gefährlicher explosionsfähiger Gemische gerechnet werden muss und welche Schutzmaßnahmen dahingehend anzusetzen sind. Die Beschreibung der Umsetzung der im Explosionsschutzkonzept festgelegten Schutzmaßnahmen erfolgt anschließend in einem **Explosionsschutzdokument nach § 6 (2) der Gefahrstoffverordnung**.

Werden während dem Messebetrieb **Holzbearbeitungsmaschinen** vorgeführt, so dass mit einem erhöhten **Aufkommen von Stäuben oder Spänen** zu rechnen ist, sind zusätzlich die Vorgaben der DGUV Information 209-083 und 209-045 in Bezug auf die Installation von automatischen Funkenlöschanlagen zu beachten. In begründeten Ausnahmefällen (z.B. eingeschränkte Vorführung der Anlage), kann die Installation der Funkenlöschanlage nach einer schriftlichen Freigabe durch die NürnbergMesse (siehe Punkt 4.2) entfallen.

Die Erstellung des Explosionsschutzdokumentes inklusive der Bestätigung der ordnungsgemäßen Durchführung und Umsetzung der festgelegten Schutzmaßnahmen ist Aufgabe des Ausstellers. Als Hilfestellung können folgende Verordnungen und Technische Regeln herangezogen werden: GefStoffV, BetrSichV, TRGS 720 bis 725 und TRGS 727. Diese Vorlagen sind für sämtliche Aussteller gleich, so dass eine einheitliche und vergleichbare Bewertungsgrundlage geschaffen wird. Hiervon abweichende Bewertungen werden nicht empfohlen, da dies unter Umständen den Bearbeitungsaufwand erhöhen und zusätzliche Kosten für den Aussteller nach sich ziehen würde.

Die durch den Aussteller vollständig ausgefüllte Vorlage zum Explosionsschutzdokument ist zusammen mit den zugehörigen Begleitdokumenten der NürnbergMesse GmbH frühzeitig, mindestens jedoch einen Monat vor Aufbaubeginn, in deutscher bzw. englischer Sprache zur Verfügung zu stellen.

Prüfung der Explosionssicherheit

Basierend auf den durch den Aussteller zur Verfügung gestellten Unterlagen erfolgt die Prüfung der Explosionssicherheit, welche gemäß § 15 in Verbindung mit dem Anhang 2 Abschnitt 3 Nummer 4.1 der Betriebssicherheit gefordert ist. Die Forderung nach der vorab genannten Prüfung der Explosionssicherheit ist dabei unabhängig von der Anlagengröße oder der Betriebszeit der Anlage. Die Prüfung der Explosionssicherheit ist generell, also ausnahmslos, vollumfänglich vor der Inbetriebnahme durchzuführen.

An dieser Stelle sei darauf hingewiesen, dass die Prüfung der Explosionssicherheit auf Basis der zur Verfügung gestellten Unterlagen und der errichteten Anlage erfolgt. Unvollständig ausgefüllte oder fehlerhafte Explosionsschutzdokumente, fehlende oder fehlerhafte Begleitdokumente aber auch unvollständige Anlagen können zu wesentlichen Mängeln bei der Prüfung führen, wodurch ein Betrieb der jeweiligen Anlage untersagt werden muss.

Da die NürnbergMesse GmbH jedem Aussteller den Betrieb seiner Anlage ermöglichen möchte, wird den Ausstellern dringend empfohlen, die benötigten Unterlagen vollständig bereitzustellen und vorgegebene Fristen einzuhalten. Je früher die erforderlichen Unterlagen der zur Verfügung gestellt und Anlagen errichtet werden, desto früher können ggf. vorhandene Mängel/Unstimmigkeiten aufgedeckt und behoben werden.

Es wird ausdrücklich darauf hingewiesen, dass die Prüfung der Explosionssicherheit kostenpflichtig ist und nicht durch die NürnbergMesse GmbH, sondern durch externes Personal vorgenommen wird. Für zusätzlich erforderliche Nachprüfungen durch Nichteinhaltung von Fristen oder unzureichende Mitarbeit des Ausstellers fallen Zusatzkosten an. Aus Datenschutzgründen werden die Aussteller darauf hingewiesen, dass die Explosionsschutzdokumentation an einen mit der Prüfung beauftragten Dienstleister weitergeleitet wird.